

第65回金沢市民スポーツ大会バレーボール競技

代表者会議 資料

※日程

令和4年5月9日

- ① 6月25日(土)金沢市総合体育館 (総合開会式)
・午後1時30分集合
- ② 6月19日(日)金沢市営城東市民体育館 TEL.(076)229-3230
競技種目 ソフトバレーボール
・午前8時00分、開場
・午前8時30分、受付開始
・午前9時00分、開始式
- ③ 6月26日(日)金沢市総合体育館 TEL.(076)247-0088
競技種目 9人制男子 9人制女子 9人制婦人
・午前8時00分、開場 (西口)
・午前8時15分、受付開始
・午前9時00分、開始式

※競技規則、および競技方法 (ソフトバレーボール)

- ・競技規則は2022年度「(財)日本バレーボール協会ソフトバレーボール競技規則」による。
- ・順位は勝数、得失セット率、得失点率の順で決定する。それでも同じ場合は、直接対戦の勝ちチームとする。
- ・年齢起算日は令和4年4月2日現在満年齢とする。
- ・試合球はミカサ社のカラーボールとする。
- ・コート設営は各コートの第一試合のチームでお願いします。

※競技規則、および競技方法 (9人制)

- ・競技規則は2022年度「(財)日本バレーボール協会9人制競技規則」による。
- ・競技方法は21点3セットマッチの予選リーグ戦の後、決勝トーナメントとする。(但し、3セット目は15点とします。)
- 各リーグ上位2チームが決勝トーナメントに進出できる。
- ・試合球はミカサ社のカラーボールとする。
- ・コート設営は各コートの第一試合のチームでお願いします。
- ・主審、副審、補助役員は別表に記載します。
- ・順位は勝数、得失セット率、得失点率の順で決定する。それでも同じ場合は、直接対戦の勝ちチームとする。それが無い場合は主将のトスで決定する。
- ・試合間は記録終了後、最大10分とする。

※注意事項

- ・ゴミはチームで必ず持って帰ってください。
- ・「敷地内禁煙」です(喫煙出来る場所はありません)
- ・駐車場が混雑すると思われるので、各チーム相乗りで来場下さい。
- ・『競技中に発生した障害、疾病等については、主催者(主管を含む)において応急処置を行います。』
以後の責任は負いません。尚、金沢市体育協会で傷害保険に一括加入しています。』
- ・指定された場所以外の駐車はしないでください。第5駐車場には絶対に止めないでください。(総合)
- ・ソフトバレーボール「壮年男子・壮年女子」、6人制男女の優勝チームは第74回石川県民体育大会(8月6日・7日)に参加する事。尚、6月26日(日)までに川向に申込書を提出する事。(県民体育大会)
- ・今年度、総合開会式への参加を9人制バレーボールの参加チームからお願いします。
- ・新型コロナウイルス感染拡大防止策とし健康チェックシートの提出をお願いします。
- ・体育館入場時は必ず検温を行って下さい。
- ・本大会に参加中は主催者が実施するコロナ対策を遵守して下さい。

※各担当チーム

- ・駐車場係/ 26日(日) 抽選番号男子の部 4番西南部マスターズ3名 7時45分集合
- ・コート設営/第一試合の各チーム
- ・審判及び補助役員/別表参照
- ・総合開会式/各2名(開会式用の抽選をする。)

第65回金沢市民スポーツ大会バレーボール競技

9人制参加チーム一覧

No.	男子チーム名	抽選No.	女子チーム名	抽選No.	婦人チーム名	抽選No.
1	金沢NISHI	1		21	米丸クラブ	3
2	西南部マスターズ	4		22	栗崎クラブ	5
3	北陸電力石川	3		23	城南クラブ	7
4	遊メンズ	2		24	金沢NISHI	1
5				25	中村クラブ	6
6				26	兼六	2
7				27	みんな	4
8				28	崎浦クラブ	8
9				29		
10				30		
				31		
				32		

第65回市民スポーツ大会バレーボール競技9人制婦人の部

予選リーグ

Aグループ	金沢NISHI	兼六	米丸クラブ	みんな	勝	得セット	得失点率	順位
金沢NISHI		① { - } { - } { - }		③ { - } { - } { - }				
兼六	{ - } { - } { - }		④ { - } { - } { - }					
米丸クラブ		{ - } { - } { - }		② { - } { - } { - }				
みんな	{ - } { - } { - }		{ - } { - } { - }					

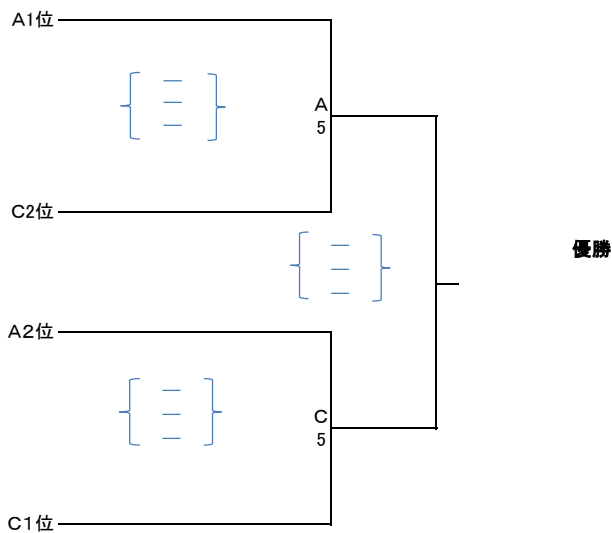
試合順	チーム名	チーム名	審判チーム
1	金沢NISHI	- 兼六	米丸クラブ
2	米丸クラブ	- みんな	金沢NISHI
3	みんな	- 金沢NISHI	兼六
4	兼六	- 米丸クラブ	みんな

予選リーグ

Cグループ	粟崎クラブ	中村クラブ	城南クラブ	崎浦クラブ	勝	得セット	得失点率	順位
粟崎クラブ		① { - } { - } { - }		③ { - } { - } { - }				
中村クラブ	{ - } { - } { - }		④ { - } { - } { - }					
城南クラブ		{ - } { - } { - }		② { - } { - } { - }				
崎浦クラブ	{ - } { - } { - }		{ - } { - } { - }					

試合順	チーム名	チーム名	審判チーム
1	粟崎クラブ	- 中村クラブ	城南クラブ
2	城南クラブ	- 崎浦クラブ	粟崎クラブ
3	崎浦クラブ	- 粟崎クラブ	中村クラブ
4	中村クラブ	- 城南クラブ	崎浦クラブ

婦人の部決勝トーナメント



※A5の準決勝審判及補助役員はAグループ3・4位チーム
 ※C5の準決勝審判及補助役員はCグループ3・4位チーム
 ※決勝の審判及補助役員は敗者の2チーム

第65回市民スポーツ大会バレーボール競技9人制男子の部

予選リーグ

Bグループ	金沢NISHI	遊メンズ	北陸電力石川	西南部マスターズ	勝	得セット	得失点率	順位	試合順	チーム名	チーム名	審判チーム
金沢NISHI		① { }		③ { }					1	金沢NISHI	- 遊メンズ	北陸電力石川
遊メンズ	{ }		④ { }						2	北陸電力石川	- 西南部マスターズ	金沢NISHI
北陸電力石川		{ }		② { }					3	西南部マスターズ	- 金沢NISHI	遊メンズ
西南部マスターズ	{ }		{ }						4	遊メンズ	- 北陸電力石川	西南部マスターズ

決勝トーナメント

※決勝の審判及補助役員はリーグ戦3位・4位の2チーム

