

# 第20回 高岡市交流金沢市バレーボール大会

平成25年6月8日(日)  
金沢市総合体育館

## 男子

S	1 新神田VC	2 高岡鳳凰会	3 大浦クラブ	4 金沢西南部クラブZ	勝	得セット率	得失点率	順位
1	新神田VC	2 { 18 - 21 21 - 17 21 - 13 } 1	0 { 14 - 21 20 - 22 } 2	2 { 21 - 17 21 - 19 } 0	2	4.0000	1.1724	1
2	高岡鳳凰会	1 { 21 - 18 17 - 21 13 - 21 } 2	0 { 14 - 21 20 - 22 } 2	1 { 21 - 18 9 - 21 15 - 21 } 2	0	0.2500	0.8252	4
3	大浦クラブ	2 { 21 - 14 22 - 20 } 0	0 { 14 - 21 20 - 22 } 2	1 { 21 - 18 9 - 21 15 - 21 } 2	1	1.5000	0.9362	2
4	金沢西南部クラブZ	0 { 17 - 21 19 - 21 } 2	2 { 18 - 21 21 - 9 21 - 15 } 1	1 { 21 - 18 9 - 21 15 - 21 } 2	1	0.6667	1.1034	3

## 女子

U	11 高岡クラブ	12 伏見台バレークラブ	13 スピリッツ	勝	得セット率	得失点率	順位
11	高岡クラブ	2 { 21 - 7 14 - 21 21 - 15 } 1	2 { 21 - 14 21 - 14 } 0	2	4.0000	1.3803	1
12	伏見台バレークラブ	1 { 7 - 21 21 - 14 15 - 21 } 2	2 { 21 - 9 21 - 16 } 0	1	1.5000	1.0494	2
13	スピリッツ	0 { 14 - 21 14 - 21 } 2	0 { 9 - 21 16 - 21 } 2	0	0.0000	0.6310	3

V	14 金沢NISHI	15 金沢フレンズ	16 ORANGE	17 Lime	勝	得セット率	得失点率	順位
14	金沢NISHI	0 { 4 - 21 2 - 21 } 2	1 { 21 - 19 20 - 22 19 - 21 } 2	0	0.2500	0.6346	3	
15	金沢フレンズ	2 { 21 - 4 21 - 2 } 0	2 { 21 - 6 21 - 5 } 0	2	MAX	4.9412	1	
16	ORANGE	0 { 6 - 21 5 - 21 } 2	0 { 16 - 21 16 - 21 } 2	0	0.0000	0.5119	4	
17	Lime	2 { 19 - 21 22 - 20 21 - 19 } 1	2 { 21 - 16 21 - 16 } 0	2	4.0000	1.1304	2	

## 婦人

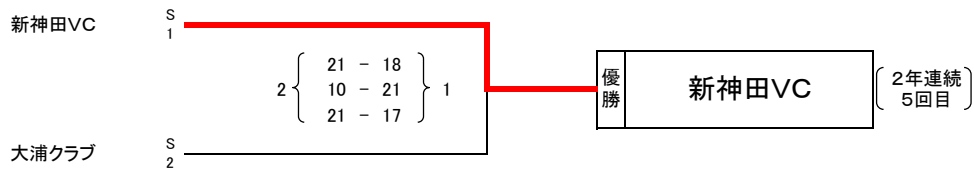
W	21 WBC	22 崎浦クラブ	23 グ・ママ	24 成美クラブ	勝	得セット率	得失点率	順位
21	WBC	1 { 20 - 22 21 - 15 19 - 21 } 2	2 { 21 - 12 21 - 19 } 0	1	1.5000	1.1461	1	
22	崎浦クラブ	2 { 22 - 20 15 - 21 21 - 19 } 1	1 { 21 - 18 18 - 21 12 - 21 } 2	1	1.0000	0.9083	3	
23	グ・ママ	2 { 18 - 21 21 - 18 21 - 12 } 1	0 { 17 - 21 11 - 21 } 2	1	0.6667	0.9462	4	
24	成美クラブ	0 { 12 - 21 19 - 21 } 2	2 { 21 - 17 21 - 11 } 0	1	1.0000	1.0429	2	

X	25 兼六	26 MOROE	27 米丸クラブ	28 南条クラブ	勝	得セット率	得失点率	順位
25	兼六	2 { 21 - 7 21 - 9 } 0	2 { 21 - 10 21 - 8 } 0	2	MAX	2.4706	1	
26	MOROE	0 { 7 - 21 9 - 21 } 2	0 { 18 - 21 4 - 21 } 2	0	0.0000	0.4524	4	
27	米丸クラブ	2 { 21 - 18 21 - 4 } 0	2 { 21 - 14 22 - 20 } 0	2	MAX	1.5179	2	
28	南条クラブ	0 { 10 - 21 8 - 21 } 2	0 { 14 - 21 20 - 22 } 2	0	0.0000	0.6118	3	

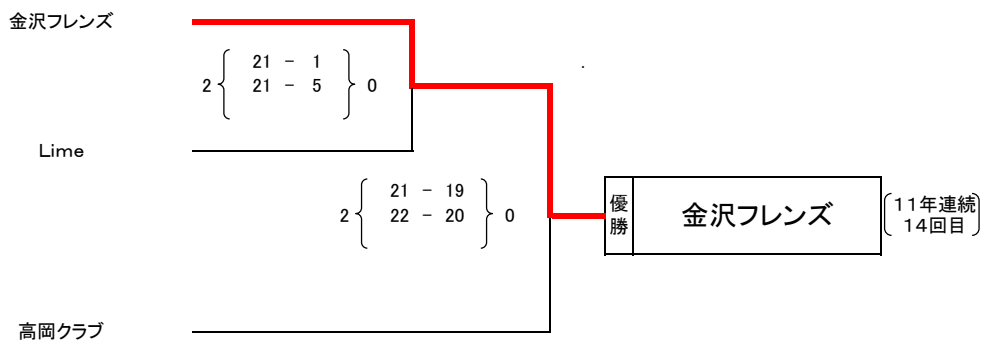
# 第20回 高岡市交流金沢市バレーボール大会

平成25年6月8日(日)  
金沢市総合体育館

## 男子決勝トーナメント



## 女子決勝トーナメント



## 婦人決勝トーナメント

