

# 第14回金沢市会長杯ソフトバレーボール大会

2016年12月4日  
南小立野小学校体育館

## 浅野川の部(フリー) 予選グループ戦

8チーム	:入力枠													
A ブロック (10・11 コート)	1 イーストパープルA	2 やすはらSVC-A	3 FELIZ金沢	4 森山SVC(C)	5 金沢EFS-A	6 SVC大徳	7 drunkard-A	8 フレンドリークラブ	勝	負	引分	得失 セット率	得失点 率	順位
1 イーストパープルA		2 { 15 - 6 / 15 - 11 } 0		2 { 15 - 11 / 15 - 8 } 0		2 { 15 - 9 / 15 - 11 } 0		1 { 12 - 15 / 15 - 10 } 1	3	0	1	7	1.44444	2
2 やすはらSVC-A	0 { 6 - 15 / 11 - 15 } 2		0 { 7 - 15 / 11 - 15 } 2		0 { 9 - 15 / 8 - 15 } 2		1 { 15 - 13 / 6 - 15 } 1		0	3	1	0.142857	0.61864	8
3 FELIZ金沢		2 { 15 - 7 / 15 - 11 } 0		2 { 15 - 11 / 15 - 9 } 0		1 { 15 - 9 / 11 - 15 } 1		0 { 15 - 17 / 14 - 16 } 2	2	1	1	1.666667	1.21053	3
4 森山SVC(C)	0 { 11 - 15 / 8 - 15 } 2		0 { 11 - 15 / 9 - 15 } 2		0 { 13 - 15 / 13 - 15 } 2		2 { 17 - 16 / 17 - 16 } 0		1	3	0	0.333333	0.81148	6
5 金沢EFS-A		2 { 15 - 9 / 15 - 8 } 0		2 { 15 - 13 / 15 - 13 } 0		2 { 15 - 7 / 15 - 12 } 0		2 { 15 - 12 / 15 - 7 } 0	4	0	0	10	1.48148	1
6 SVC大徳	0 { 9 - 15 / 11 - 15 } 2		1 { 9 - 15 / 15 - 11 } 1		0 { 7 - 15 / 12 - 15 } 2		2 { 15 - 8 / 16 - 14 } 0		1	2	1	0.6	0.87037	5
7 drunkard-A		1 { 13 - 15 / 15 - 6 } 1		0 { 16 - 17 / 16 - 17 } 2		0 { 8 - 15 / 14 - 16 } 2		1 { 15 - 13 / 16 - 17 } 1	0	2	2	0.333333	0.97414	7
8 フレンドリークラブ	1 { 15 - 12 / 10 - 15 } 1		2 { 17 - 15 / 16 - 14 } 0		0 { 12 - 15 / 7 - 15 } 2		1 { 13 - 15 / 17 - 16 } 1		1	1	2	1	0.91453	4

# 第14回金沢市会長杯ソフトバレーボール大会

2016年12月4日  
南小立野小学校体育館

## 犀川の部(T-140) 予選グループ戦

7チーム		:入力枠											
B ブロック (11・12 コート)	1 イーストパープルB	2 ZAIMOKU	3 金沢EFS-B	4 アンビシャス	5 T.O.N.E A	6 CRAZY☆4	7 T.O.N.E B	勝	負	引分	得失 セット率	得失点 率	順位
1		1 { 15 - 10 / 13 - 15 } 1		2 { 15 - 13 / 15 - 9 } 0	0 { 13 - 15 / 12 - 15 } 2		2 { 15 - 12 / 15 - 12 } 0	2	1	1	1.666667	1.1188119	1
2	ZAIMOKU		1 { 15 - 10 / 11 - 15 } 1		2 { 15 - 11 / 15 - 13 } 0	1 { 14 - 16 / 15 - 13 } 1		1	0	3	1.666667	1.0377358	3
3	金沢EFS-B			0 { 12 - 15 / 10 - 15 } 2		2 { 15 - 13 / 15 - 12 } 0	1 { 10 - 15 / 15 - 13 } 1	1	1	2	1	0.9357798	5
4	アンビシャス				1 { 12 - 15 / 15 - 12 } 1		1 { 15 - 13 / 14 - 16 } 1	1	1	2	1	1	4
5	T.O.N.E A					2 { 15 - 13 / 15 - 10 } 0		2	1	1	1.666667	1.0571429	2
6	CRAZY☆4		1 { 16 - 14 / 13 - 15 } 1	0 { 13 - 15 / 12 - 15 } 2		0 { 13 - 15 / 10 - 15 } 2	2 { 15 - 13 / 15 - 11 } 0	1	2	1	0.6	0.9469027	6
7	T.O.N.E B		1 { 15 - 10 / 13 - 15 } 1	1 { 13 - 15 / 16 - 14 } 1		0 { 13 - 15 / 11 - 15 } 2		0	2	2	0.333333	0.9210526	7

# 第14回金沢市会長杯ソフトバレーボール大会

2016年12月4日  
城東市民体育館

卯辰山の部(T-170) 予選グループ戦

5チーム		□:入力枠											
C ブロック (1コート)	1 小坂SVC-A	2 drunkard-B	3 さきうら A	4 弥生ソフトバレー-A	5 ASANO SVC	対戦相手		勝	負	引分	得失 セット率	得失点 率	順位
1	小坂SVC-A	15 - 8 2 { 15 - 13 } 0	13 - 15 0 { 13 - 15 } 2	6 - 15 0 { 9 - 15 } 2	15 - 11 2 { 15 - 12 } 0			2	2	0	1	0.97115	3
2	drunkard-B	8 - 15 0 { 13 - 15 } 2		12 - 15 1 { 15 - 13 } 1	10 - 15 0 { 7 - 15 } 2	13 - 15 1 { 5 - 12 } 1		0	2	2	0.33333	0.8087	4
3	さきうら A	15 - 13 2 { 15 - 13 } 0	15 - 12 1 { 13 - 15 } 1		17 - 16 1 { 12 - 15 } 1	15 - 10 2 { 5 - 11 } 0		2	0	2	3	1.11429	2
4	弥生ソフトバレー-A	15 - 6 2 { 15 - 9 } 0	15 - 10 2 { 15 - 7 } 0	16 - 17 1 { 15 - 12 } 1		15 - 10 2 { 5 - 7 } 0		3	0	1	7	1.55128	1
5	ASANO SVC	11 - 15 0 { 12 - 15 } 2	15 - 13 1 { 12 - 15 } 1	10 - 15 0 { 11 - 15 } 2	10 - 15 0 { 7 - 15 } 2			0	3	1	0.14286	0.74576	5

5チーム		□:入力枠											
D ブロック (2コート)	6 伏見台ソフトバレー部-A	7 新神田SVC-A	8 米丸トウインクルA	9 金沢EFS-C	10 SVC クアトロ	対戦相手		勝	負	引分	得失 セット率	得失点 率	順位
6	伏見台ソフトバレー部-A	15 - 7 1 { 16 - 17 } 1	13 - 15 0 { 10 - 15 } 2	13 - 15 0 { 13 - 15 } 2	9 - 15 0 { 11 - 15 } 2			0	3	1	0.14286	0.87719	4
7	新神田SVC-A	7 - 15 1 { 17 - 16 } 1		10 - 15 0 { 10 - 15 } 2	7 - 15 0 { 8 - 15 } 2	10 - 15 0 { 5 - 17 } 2		0	3	1	0.14286	0.68293	5
8	米丸トウインクルA	15 - 13 2 { 15 - 10 } 0	15 - 10 2 { 15 - 10 } 0		12 - 15 0 { 14 - 16 } 2	9 - 15 1 { 5 - 13 } 1		2	1	1	1.66667	1.07843	3
9	金沢EFS-C	15 - 13 2 { 15 - 13 } 0	15 - 7 2 { 15 - 8 } 0	15 - 12 2 { 16 - 14 } 0		15 - 9 2 { 5 - 12 } 0		4	0	0	10	1.375	1
10	SVC クアトロ	15 - 9 2 { 15 - 11 } 0	15 - 10 2 { 17 - 15 } 0	15 - 9 1 { 13 - 15 } 1	9 - 15 0 { 12 - 15 } 2			2	1	1	1.66667	1.12121	2

# 第14回金沢市会長杯ソフトバレーボール大会

2016年12月4日  
城東市民体育館

## 卯辰山の部(T-170) 予選グループ戦

5チーム						□:入力枠											
E ブロック (1~3コート)	11 やすはらSVC-B	12 新神田SVC-B	13 米丸トウインクルB	14 森山SVC(B)	15 金沢もりやま							勝	負	引分	得失 セット率	得失点 率	順位
11		2 { 15 - 12 / 3 - 15 } 0	1 { 8 - 15 / 15 - 6 } 1	1 { 14 - 16 / 15 - 10 } 1	2 { 15 - 13 / 15 - 6 } 0							2	0	2	3	1.38272	1
12	0 { 12 - 15 / 3 - 15 } 2		0 { 7 - 15 / 15 - 17 } 2	0 { 12 - 15 / 4 - 15 } 2	0 { 13 - 15 / 10 - 15 } 2							0	4	0	0	0.62295	5
13	1 { 15 - 8 / 6 - 15 } 1	2 { 15 - 7 / 17 - 15 } 0		0 { 12 - 15 / 9 - 15 } 2	2 { 15 - 9 / 15 - 7 } 0							2	1	1	1.66667	1.14286	3
14	1 { 16 - 14 / 10 - 15 } 1	2 { 15 - 12 / 15 - 4 } 0	2 { 15 - 12 / 15 - 9 } 0		1 { 16 - 17 / 15 - 12 } 1							2	0	2	3	1.23158	2
15	0 { 13 - 15 / 6 - 15 } 2	2 { 15 - 13 / 15 - 10 } 0	0 { 9 - 15 / 7 - 15 } 2	1 { 17 - 16 / 12 - 15 } 1								1	2	1	0.6	0.82456	4

# 第14回金沢市会長杯ソフトバレーボール大会

2016年12月4日  
城東市民体育館

## 医王山の部(T-200) 予選グループ戦

6チーム		:入力枠										
F ブロック (3、4 コート)	1 小坂SVC-B	2 スクエア	3 弥生ソフトバレーB	4 さきうら B	5 さいがわ	6 西南部SVC-B	勝	負	引分	得失 セット率	得失点 率	順位
1 小坂SVC-B		0 { 8 - 15 / 8 - 15 } 2	1 { 15 - 17 / 15 - 9 } 1		1 { 15 - 6 / 14 - 16 } 1	2 { 15 - 11 / 15 - 11 } 0	1	1	2	1	1.05	3
2 スクエア	2 { 15 - 8 / 15 - 8 } 0		0 { 12 - 15 / 9 - 15 } 2	2 { 15 - 11 / 16 - 14 } 0		2 { 15 - 10 / 15 - 9 } 0	3	1	0	3	1.24444	1
3 弥生ソフトバレーB	1 { 17 - 15 / 9 - 15 } 1	2 { 15 - 12 / 15 - 9 } 0		0 { 11 - 15 / 10 - 15 } 2	1 { 15 - 10 / 10 - 15 } 1		1	1	2	1	0.96226	4
4 さきうら B		0 { 11 - 15 / 14 - 16 } 2	2 { 15 - 11 / 15 - 10 } 0		0 { 12 - 15 / 8 - 15 } 2	1 { 15 - 6 / 14 - 16 } 1	1	2	1	0.6	1	5
5 さいがわ	1 { 6 - 15 / 16 - 14 } 1		1 { 10 - 15 / 15 - 10 } 1	2 { 15 - 12 / 15 - 8 } 0		1 { 9 - 15 / 15 - 3 } 1	1	0	3	1.66667	1.09783	2
6 西南部SVC-B	0 { 11 - 15 / 11 - 15 } 2	0 { 10 - 15 / 9 - 15 } 2		1 { 6 - 15 / 16 - 14 } 1	1 { 15 - 9 / 3 - 15 } 1		0	2	2	0.33333	0.71681	6

# 第14回金沢市会長杯ソフトバレーボール大会

2016年12月4日  
城東市民体育館

## 戸室山の部(T-220) 予選グループ戦

5チーム		□:入力枠										
G ブロック (5コート)	1 金沢もりやま	2 彩光会	3 エビネG	4 EASYZ-D	5 みんなSVC-A							
	勝	負	引分	得失 セット率	得失点 率	順位						
1	金沢もりやま	2 { 15 - 9 / 15 - 11 } 0	2 { 17 - 16 / 17 - 16 } 0	2 { 15 - 10 / 15 - 5 } 0	2 { 15 - 7 / 15 - 11 } 0		4	0	0	10	1.45882	1
2	彩光会	0 { 9 - 15 / 11 - 15 } 2	2 { 15 - 10 / 15 - 10 } 0	0 { 13 - 15 / 6 - 15 } 2	1 { 13 - 15 / 5 - 9 } 1		1	2	1	0.6	0.93269	3
3	エビネG	0 { 16 - 17 / 16 - 17 } 2	0 { 10 - 15 / 10 - 15 } 2	0 { 5 - 15 / 4 - 15 } 2	0 { 9 - 15 / 7 - 15 } 2		0	4	0	0	0.62097	5
4	EASYZ-D	0 { 10 - 15 / 5 - 15 } 2	2 { 15 - 13 / 15 - 6 } 0	2 { 15 - 5 / 15 - 4 } 0	2 { 15 - 6 / 15 - 7 } 0		3	1	0	3	1.47887	2
5	みんなSVC-A	0 { 7 - 15 / 11 - 15 } 2	1 { 15 - 13 / 9 - 15 } 1	2 { 15 - 9 / 15 - 7 } 0	0 { 6 - 15 / 7 - 15 } 2		1	2	1	0.6	0.81731	4

5チーム		□:入力枠										
H ブロック (6コート)	6 EASYZ-B	7 みんなSVC-B	8 森山SVC(A)	9 smile	10 西南部SVC-A							
	勝	負	引分	得失 セット率	得失点 率	順位						
6	EASYZ-B	2 { 15 - 8 / 15 - 5 } 0	0 { 11 - 15 / 12 - 15 } 2	1 { 15 - 13 / 12 - 15 } 1	1 { 15 - 11 / 11 - 15 } 1		1	1	2	1	1.09278	3
7	みんなSVC-B	0 { 8 - 15 / 5 - 15 } 2	0 { 9 - 15 / 4 - 15 } 2	0 { 9 - 15 / 9 - 15 } 2	0 { 15 - 17 / 7 - 15 } 2		0	4	0	0	0.54098	5
8	森山SVC(A)	2 { 15 - 11 / 15 - 12 } 0	2 { 15 - 9 / 15 - 4 } 0	1 { 15 - 11 / 13 - 15 } 1	2 { 17 - 16 / 16 - 14 } 0		3	0	1	7	1.31522	1
9	smile	1 { 13 - 15 / 15 - 12 } 1	2 { 15 - 9 / 15 - 9 } 0	1 { 11 - 15 / 15 - 13 } 1	2 { 15 - 8 / 15 - 8 } 0		2	0	2	3	1.2809	2
10	西南部SVC-A	1 { 11 - 15 / 15 - 11 } 1	2 { 17 - 15 / 15 - 7 } 0	0 { 16 - 17 / 14 - 16 } 2	0 { 8 - 15 / 8 - 15 } 2		1	2	1	0.6	0.93694	4

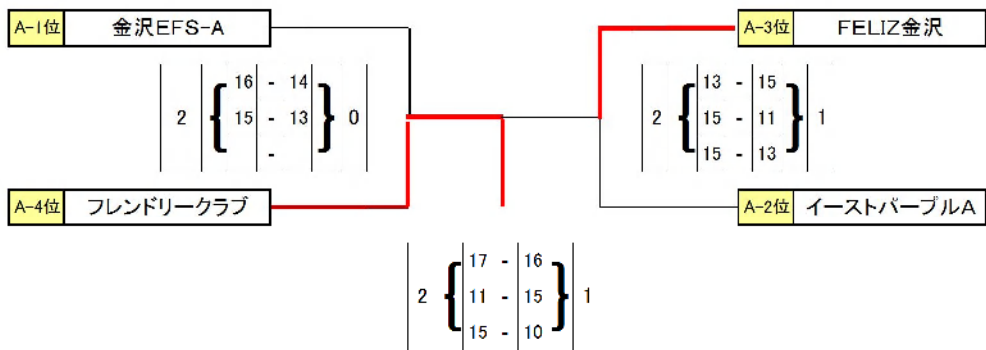
# 第14回金沢市会長杯ソフトバレーボール大会

2016年12月4日  
城東市民体育館

## 戸室山の部(T-220) 予選グループ戦

6チーム		:入力枠										
I ブロック (6、7 コート)	11 EASYZ-A	12 米丸トウインクルC	13 伏見台ソフトバレー部-B	14 EASYZ-C	15 金澤SVC	16 浅 犀	勝	負	引分	得失 セット率	得失点 率	順位
11 EASYZ-A		0 { 11 - 15 / 13 - 15 } 2	0 { 9 - 15 / 2 - 15 } 2		2 { 15 - 13 / 15 - 12 } 0	2 { 15 - 8 / 17 - 16 } 0	2	2	0	1	0.88991	3
12 米丸トウインクルC	2 { 15 - 11 / 15 - 13 } 0		0 { 11 - 15 / 15 - 17 } 2	2 { 15 - 6 / 15 - 8 } 0		2 { 15 - 10 / 15 - 6 } 0	3	1	0	3	1.34884	2
13 伏見台ソフトバレー部-B	2 { 15 - 9 / 15 - 2 } 0	2 { 15 - 11 / 17 - 15 } 0		2 { 15 - 12 / 15 - 8 } 0	2 { 15 - 10 / 15 - 6 } 0		4	0	0	10	1.67123	1
14 EASYZ-C		0 { 6 - 15 / 8 - 15 } 2	0 { 12 - 15 / 8 - 15 } 2		0 { 14 - 15 / 9 - 15 } 2	2 { 15 - 13 / 15 - 10 } 0	1	3	0	0.33333	0.76991	5
15 金澤SVC	0 { 13 - 15 / 12 - 15 } 2		0 { 10 - 15 / 6 - 15 } 2	2 { 15 - 14 / 15 - 9 } 0		1 { 15 - 17 / 17 - 15 } 1	1	2	1	0.6	0.89565	4
16 浅 犀	0 { 8 - 15 / 16 - 17 } 2	0 { 10 - 15 / 6 - 15 } 2		0 { 13 - 15 / 10 - 15 } 2	1 { 17 - 15 / 15 - 17 } 1		0	3	1	0.14286	0.76613	6

浅野川の部 (フリー) 決勝トーナメント



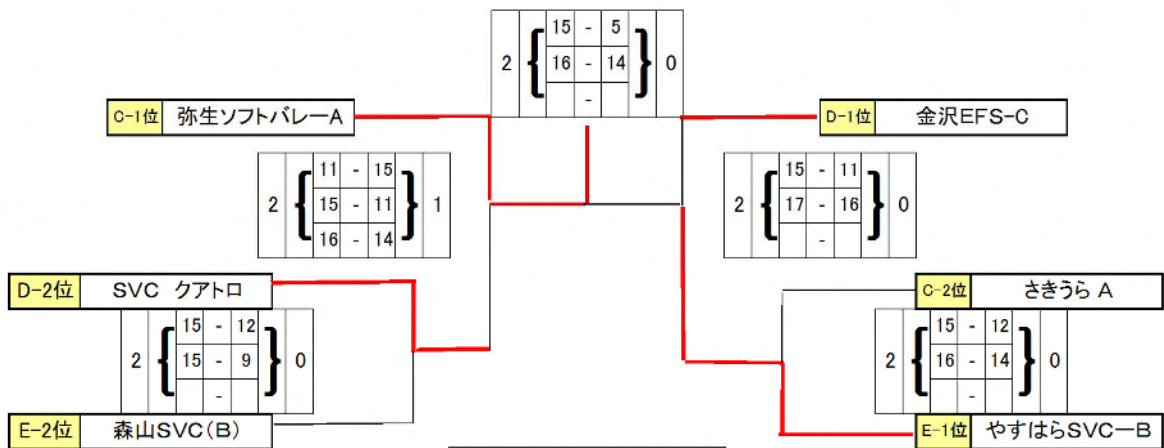
浅野川の部(フリー)	
1位	フレンドリークラブ
2位	FELIZ金沢

犀川の部(T140) 決勝リーグ

	イーストパープルB	T.O.N.E A	ZAIMOKU	勝	負	得失セット率	得失点率	順位
イーストパープルB	-	$2 \left\{ \begin{array}{l} 15 - 13 \\ 15 - 11 \\ - \end{array} \right\} 0$	$2 \left\{ \begin{array}{l} 15 - 9 \\ 15 - 12 \\ - \end{array} \right\} 0$	2	0	####	1.33	1
T.O.N.E A	$0 \left\{ \begin{array}{l} 13 - 15 \\ 11 - 15 \\ - \end{array} \right\} 2$	-	$2 \left\{ \begin{array}{l} 10 - 15 \\ 15 - 11 \\ 15 - 9 \end{array} \right\} 1$	1	1	0.67	0.98	2
ZAIMOKU	$0 \left\{ \begin{array}{l} 9 - 15 \\ 12 - 15 \\ - \end{array} \right\} 2$	$1 \left\{ \begin{array}{l} 15 - 10 \\ 11 - 15 \\ 9 - 15 \end{array} \right\} 2$	-	0	2	0.25	0.8	3

犀川の部(T140)	
1位	イーストパープルB
2位	T.O.N.E A

卯辰山の部(T170) 決勝トーナメント



卯辰山の部(T170)	
1位	弥生ソフトバレーA
2位	やすはらSVC-B

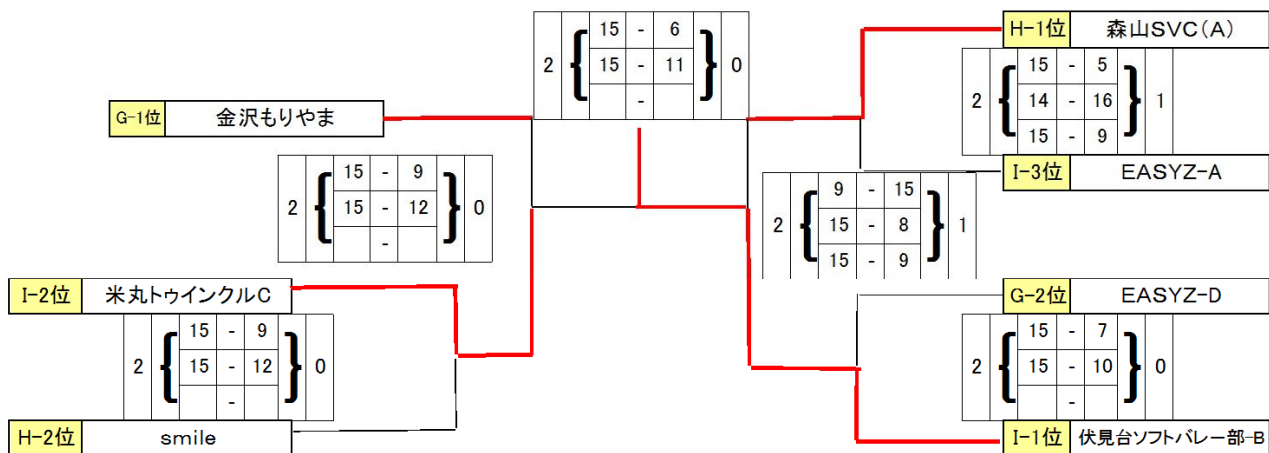


医王山の部(T200)	決勝リーグ
-------------	-------

	Fブロック1位 スクエアー	Fブロック2位 さいがわ	Fブロック3位 小坂SVC-B	勝	負	得失 セット率	得失 点率	順位
Fブロック1位 スクエアー		1 { $\begin{matrix} 2 & - & 15 \\ 15 & - & 12 \\ 12 & - & 15 \end{matrix}$ } 2	1 { $\begin{matrix} 15 & - & 9 \\ 15 & - & 17 \\ 9 & - & 15 \end{matrix}$ } 2	0	2	0.5	0.82	3
Fブロック2位 さいがわ	2 { $\begin{matrix} 15 & - & 2 \\ 12 & - & 15 \\ 15 & - & 12 \end{matrix}$ } 1		2 { $\begin{matrix} 6 & - & 15 \\ 15 & - & 8 \\ 15 & - & 13 \end{matrix}$ } 1	2	0	2	1.2	1
Fブロック3位 小坂SVC-B	2 { $\begin{matrix} 9 & - & 15 \\ 17 & - & 15 \\ 15 & - & 9 \end{matrix}$ } 1	1 { $\begin{matrix} 15 & - & 6 \\ 8 & - & 15 \\ 13 & - & 15 \end{matrix}$ } 2		1	1	1	1.03	2

医王山の部(T200)	
1位	さいがわ
2位	小坂SVC-B

戸室山の部(T220)	決勝トーナメント
-------------	----------



戸室山の部(T220)	
1位	伏見台ソフトバレー部-B
2位	米丸トゥインクルC