

第8回市民ソフトバレーボール大会

平成28年10月16日 金沢市総合体育館

フリーの部 予選グループ戦

フリーの部												:入力枠				
A ブロック (1、2 コート)	1 西	2 米泉	3 額	4 三和	5 大徳	6 森山	7 戸板	8 新神田	9 小立野	勝	負	引分	得失 セット率	得失点 率	順位	
1 西		0 { 10 - 15 / 9 - 15 } 2			0 { 5 - 15 / 5 - 15 } 2	0 { 6 - 15 / 12 - 15 } 2			1 { 15 - 13 / 11 - 15 } 1	0	3	1	0.14286	0.61864	9	
2 米泉	2 { 15 - 10 / 15 - 9 } 0		1 { 17 - 16 / 16 - 17 } 1			0 { 5 - 15 / 8 - 15 } 2	0 { 9 - 15 / 8 - 15 } 2			1	2	1	0.6	0.83036	6	
3 額		1 { 16 - 17 / 17 - 16 } 1		0 { 3 - 15 / 9 - 15 } 2			0 { 13 - 15 / 6 - 15 } 2	0 { 13 - 15 / 6 - 15 } 2		0	3	1	0.14286	0.6748	8	
4 三和			2 { 15 - 3 / 15 - 9 } 0		0 { 10 - 15 / 9 - 15 } 2			0 { 6 - 15 / 13 - 15 } 2	0 { 6 - 15 / 15 - 17 } 2	1	3	0	0.33333	0.85577	7	
5 大徳	2 { 15 - 5 / 15 - 5 } 0			2 { 15 - 10 / 15 - 9 } 0		1 { 16 - 17 / 15 - 9 } 1			1 { 9 - 15 / 15 - 11 } 1	2	0	2	3	1.41975	2	
6 森山	2 { 15 - 6 / 15 - 12 } 0	2 { 15 - 5 / 15 - 8 } 0			1 { 17 - 16 / 9 - 15 } 1		2 { 15 - 12 / 15 - 12 } 0			3	0	1	7	1.34884	1	
7 戸板		2 { 15 - 9 / 15 - 8 } 0	2 { 15 - 13 / 15 - 6 } 0			0 { 12 - 15 / 12 - 15 } 2		1 { 15 - 11 / 15 - 17 } 1		2	1	1	1.66667	1.21277	4	
8 新神田			2 { 15 - 13 / 15 - 6 } 0	2 { 15 - 6 / 15 - 13 } 0			1 { 11 - 15 / 17 - 15 } 1		0 { 13 - 15 / 11 - 15 } 2	2	1	1	1.66667	1.14286	5	
9 小立野	1 { 13 - 15 / 15 - 11 } 1			2 { 15 - 6 / 17 - 15 } 0	1 { 15 - 9 / 11 - 15 } 1			2 { 15 - 13 / 15 - 11 } 0		2	0	2	3	1.22105	3	

第8回市民ソフトバレーボール大会

平成28年10月16日 金沢市総合体育館

30歳の部 予選グループ戦

30歳の部		:入力枠											
B ブロック (3 コート)	1 薬師谷	2 米泉	3 浅野町	4 田上	5 押野	6 額	勝	負	引分	得失 セット率	得失点 率	順位	
1 薬師谷		1 { 15 - 10 / 10 - 15 } 1	0 { 9 - 15 / 15 - 17 } 2		1 { 17 - 16 / 10 - 15 } 1	0 { 9 - 15 / 8 - 15 } 2	0	2	2	0.33333	0.78814	4	
2 米泉	1 { 10 - 15 / 15 - 10 } 1		0 { 6 - 15 / 8 - 15 } 2	0 { 7 - 15 / 8 - 15 } 2		0 { 5 - 15 / 6 - 15 } 2	0	3	1	0.14286	0.56522	6	
3 浅野町	2 { 15 - 9 / 17 - 15 } 0	2 { 15 - 6 / 15 - 8 } 0		1 { 17 - 16 / 9 - 15 } 1	1 { 15 - 7 / 9 - 15 } 1		2	0	2	3	1.23077	3	
4 田上		2 { 15 - 7 / 15 - 8 } 0	1 { 16 - 17 / 15 - 9 } 1		2 { 15 - 9 / 15 - 7 } 0	2 { 17 - 16 / 15 - 11 } 0	3	0	1	7	1.46429	1	
5 押野	1 { 16 - 17 / 15 - 10 } 1		1 { 7 - 15 / 15 - 9 } 1	0 { 9 - 15 / 7 - 15 } 2		0 { 6 - 15 / 10 - 15 } 2	0	2	2	0.33333	0.76577	5	
6 額	2 { 15 - 9 / 15 - 8 } 0	2 { 15 - 5 / 15 - 6 } 0		0 { 16 - 17 / 11 - 15 } 2	2 { 15 - 6 / 15 - 10 } 0		3	1	0	3	1.53947	2	

第8回市民ソフトバレーボール大会

平成28年10月16日 金沢市総合体育館

40歳の部 予選グループ戦

40歳の部		:入力枠													
C ブロック (4・6 コート)		1 西南部	2 田上	3 大浦	4 米丸	5 伏見台	6 小立野	7 馬場	勝	負	引分	得失 セット率	得失点 率	順位	
1	西南部		0 { 10 - 15 12 - 15 } 2		0 { 6 - 15 7 - 15 } 2	0 { 2 - 15 8 - 15 } 2		2 { 15 - 7 15 - 13 } 0	1	3	0	0.333333	0.6818182	6	
2	田上	2 { 15 - 10 15 - 12 } 0		0 { 11 - 15 7 - 15 } 2		0 { 11 - 15 7 - 15 } 2	1 { 5 - 15 15 - 13 } 1		1	2	1	0.6	0.7818182	5	
3	大浦		2 { 15 - 11 15 - 7 } 0		0 { 14 - 16 11 - 15 } 2		0 { 7 - 15 14 - 16 } 2	2 { 15 - 8 15 - 4 } 0	2	2	0	1	1.1521739	4	
4	米丸	2 { 15 - 6 15 - 7 } 0		2 { 16 - 14 15 - 11 } 0		2 { 17 - 15 17 - 16 } 0		2 { 15 - 4 15 - 5 } 0	4	0	0	10	1.6025641	1	
5	伏見台	2 { 15 - 2 15 - 8 } 0	2 { 15 - 11 15 - 7 } 0		0 { 15 - 17 16 - 17 } 2		0 { 12 - 15 11 - 15 } 2		2	2	0	1	1.2391304	3	
6	小立野		1 { 15 - 5 13 - 15 } 1	2 { 15 - 7 16 - 14 } 0		2 { 15 - 12 15 - 11 } 0		2 { 15 - 8 15 - 7 } 0	3	0	1	7	1.5063291	2	
7	馬場	0 { 7 - 15 13 - 15 } 2		0 { 8 - 15 4 - 15 } 2	0 { 4 - 15 5 - 15 } 2		0 { 8 - 15 7 - 15 } 2		0	4	0	0	0.4666667	7	

D ブロック (5・6 コート)		8 小坂	9 瓢箪町	10 三和	11 弥生	12 西	13 森山	14 崎浦	勝	負	引分	得失 セット率	得失点 率	順位
8	小坂		2 { 15 - 11 15 - 8 } 0		1 { 11 - 15 15 - 11 } 1	2 { 15 - 8 15 - 6 } 0		2 { 15 - 11 15 - 9 } 0	3	0	1	7	1.4683544	1
9	瓢箪町	0 { 11 - 15 8 - 15 } 2		1 { 9 - 15 15 - 11 } 1		1 { 8 - 15 15 - 13 } 1	0 { 8 - 15 10 - 15 } 2		0	2	2	0.333333	0.7368421	5
10	三和		1 { 15 - 9 11 - 15 } 1		0 { 7 - 15 4 - 15 } 2		0 { 7 - 15 5 - 15 } 2	0 { 5 - 15 9 - 15 } 2	0	3	1	0.142857	0.5526316	7
11	弥生	1 { 15 - 11 11 - 15 } 1		2 { 15 - 7 15 - 4 } 0		2 { 15 - 9 15 - 2 } 0		0 { 9 - 15 12 - 15 } 2	2	1	1	1.666667	1.3717949	4
12	西	0 { 8 - 15 6 - 15 } 2	1 { 15 - 8 13 - 15 } 1		0 { 9 - 15 2 - 15 } 2		0 { 7 - 15 9 - 15 } 2		0	3	1	0.142857	0.6106195	6
13	森山		2 { 15 - 8 15 - 10 } 0	2 { 15 - 7 15 - 5 } 0		2 { 15 - 7 15 - 9 } 0		0 { 10 - 15 6 - 15 } 2	3	1	0	3	1.3947368	2
14	崎浦	0 { 11 - 15 9 - 15 } 2		2 { 15 - 5 15 - 9 } 0	2 { 15 - 9 15 - 12 } 0		2 { 15 - 10 15 - 6 } 0		3	1	0	3	1.3580247	3

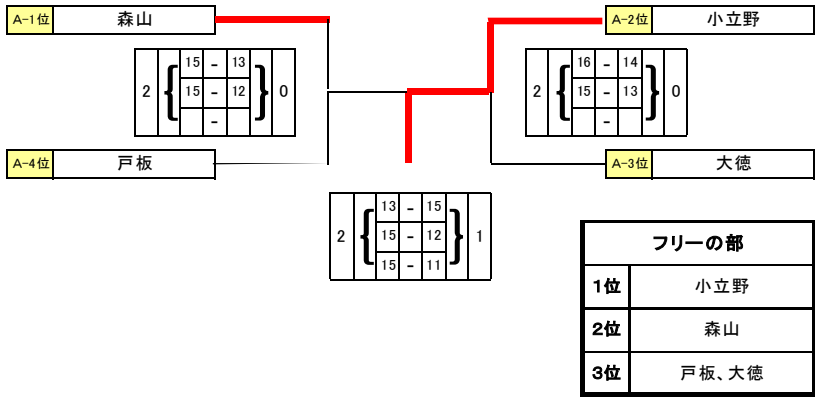
第8回市民ソフトバレーボール大会

平成28年10月16日 金沢市総合体育館

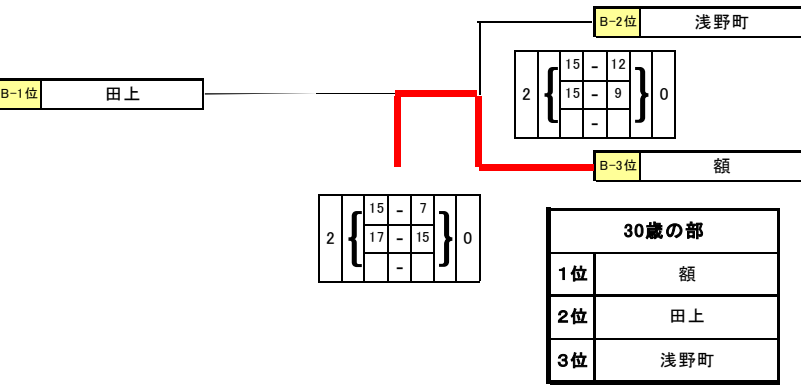
50歳の部 予選グループ戦

50歳の部		:入力枠													
E ブロック (7、8 コート)	1 菊川町	2 米丸	3 西南部	4 材木	5 大徳	6 千坂	7 森本	8 伏見台	9 三馬	勝	負	引分	得失 セット率	得失点 率	順位
1 菊川町		0 { 5 - 15 / 8 - 15 } 2			0 { 7 - 15 / 7 - 15 } 2	2 { 15 - 10 / 15 - 11 } 0			0 { 15 - 17 / 6 - 15 } 2	1	3	0	0.33333	0.69027	7
2 米丸	2 { 15 - 5 / 15 - 8 } 0		2 { 15 - 11 / 15 - 13 } 0			2 { 15 - 6 / 15 - 5 } 0	2 { 15 - 10 / 16 - 14 } 0			4	0	0	10	1.68056	2
3 西南部		0 { 11 - 15 / 13 - 15 } 2		2 { 15 - 7 / 15 - 4 } 0			1 { 15 - 11 / 12 - 15 } 1	1 { 12 - 15 / 15 - 11 } 1		1	1	2	1	1.16129	5
4 材木			0 { 7 - 15 / 4 - 15 } 2		0 { 10 - 15 / 3 - 15 } 2			0 { 9 - 15 / 8 - 15 } 2	0 { 8 - 15 / 10 - 15 } 2	0	4	0	0	0.49167	9
5 大徳	2 { 15 - 7 / 15 - 7 } 0			2 { 15 - 10 / 15 - 3 } 0		2 { 15 - 7 / 15 - 8 } 0			2 { 15 - 10 / 15 - 4 } 0	4	0	0	10	2.14286	1
6 千坂	0 { 10 - 15 / 11 - 15 } 2	0 { 6 - 15 / 5 - 15 } 2			0 { 7 - 15 / 8 - 15 } 2			0 { 16 - 17 / 13 - 15 } 0		0	3	0	0	0.62295	8
7 森本		0 { 10 - 15 / 14 - 16 } 2	1 { 11 - 15 / 15 - 12 } 1			2 { 17 - 16 / 15 - 13 } 0		0 { 12 - 15 / 7 - 15 } 2		1	2	1	0.6	0.86325	6
8 伏見台			1 { 15 - 12 / 11 - 15 } 1	2 { 15 - 9 / 15 - 8 } 0			2 { 15 - 12 / 15 - 7 } 0		2 { 15 - 7 / 15 - 4 } 0	3	0	1	7	1.56757	3
9 三馬	2 { 17 - 15 / 15 - 6 } 0			2 { 15 - 8 / 15 - 10 } 0	0 { 10 - 15 / 4 - 15 } 2			0 { 7 - 15 / 4 - 15 } 2		2	2	0	1	0.87879	4

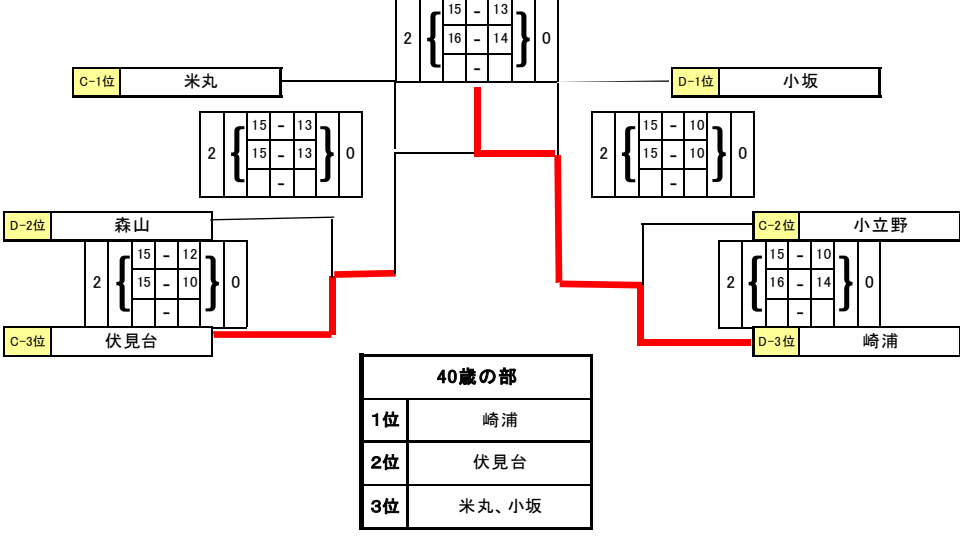
フリーの部 決勝トーナメント



30歳の部 決勝トーナメント



40歳の部 決勝トーナメント



50歳の部 決勝トーナメント

