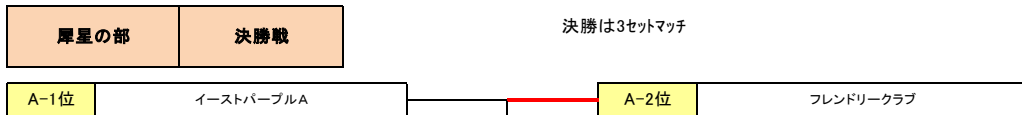


第17回 北國新聞社杯 金沢市ソフトバレーボール大会

2019年5月26日
医王山スポーツセンター

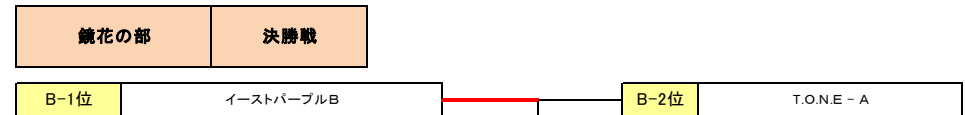
犀星の部(フリー)・鏡花の部(T150) 予選グループ戦

9チーム	:入力枠									勝	負	引分	勝ち点	得失 セット率	得失点 率	全体 順位	部門 別 順位	
A・B ブロック (1・2・3 コート)	1 犀星の部 フレンドリークラブ	2 鏡花の部140 イーストパープルB	3 犀星の部 イーストパープルA	4 犀星の部 金沢EFS-A	5 犀星の部 アンビシャス	6 犀星の部 桜 Pal-B	7 鏡花の部140 T.O.N.E - A	8 犀星の部 EASYZ-B	9 犀星の部 EASYZ-A									
1 犀星の部 フレンドリークラブ		11 - 15 1 { 15 - 10 } 1	15 - 13 2 { 15 - 12 } 0	12 - 15 1 { 15 - 10 } 1	15 - 11 2 { 15 - 12 } 0	15 - 9 2 { 15 - 6 } 0	15 - 9 2 { 15 - 10 } 0	15 - 9 2 { 15 - 13 } 0	15 - 11 1 { 16 - 17 } 1	5	0	3	18	4.3333	1.2857	2	2	
2 鏡花の部140 イーストパープルB	15 - 11 1 { 10 - 15 } 1		10 - 15 0 { 12 - 15 } 2	14 - 16 0 { 13 - 15 } 2	12 - 15 0 { 9 - 15 } 2	15 - 6 2 { 15 - 11 } 0	17 - 16 1 { 16 - 17 } 1	15 - 12 2 { 15 - 10 } 0	17 - 15 2 { 15 - 7 } 0	3	3	2	11	1	1.0427	4	1	
3 犀星の部 イーストパープルA	13 - 15 0 { 12 - 15 } 2	15 - 10 2 { 15 - 12 } 0		17 - 16 2 { 17 - 15 } 0	15 - 8 2 { 17 - 15 } 0	15 - 7 2 { 15 - 12 } 0	15 - 11 2 { 15 - 11 } 0	15 - 10 2 { 15 - 12 } 0	17 - 15 1 { 11 - 15 } 1	6	1	1	19	4.3333	1.201	1	1	
4 犀星の部 金沢EFS-A	15 - 12 1 { 10 - 15 } 1	16 - 14 2 { 15 - 13 } 0	16 - 17 0 { 15 - 17 } 2		15 - 11 1 { 13 - 15 } 1	13 - 15 1 { 15 - 7 } 1	15 - 7 2 { 15 - 13 } 0	11 - 15 0 { 11 - 15 } 2	16 - 14 1 { 8 - 15 } 1	2	2	4	10	1	1.0186	6	5	
5 犀星の部 アンビシャス	11 - 15 0 { 12 - 15 } 2	15 - 12 2 { 15 - 9 } 0	8 - 15 0 { 15 - 17 } 2	11 - 15 1 { 15 - 13 } 1		17 - 16 2 { 17 - 16 } 0	13 - 15 1 { 15 - 13 } 1	15 - 13 1 { 16 - 17 } 1	17 - 16 2 { 15 - 12 } 0	3	2	3	12	1.2857	0.9913	3	3	
6 犀星の部 桜 Pal-B	9 - 15 0 { 6 - 15 } 2	6 - 15 0 { 11 - 15 } 2	7 - 15 0 { 12 - 15 } 2	15 - 13 1 { 7 - 15 } 1	16 - 17 0 { 16 - 17 } 2		11 - 15 0 { 12 - 15 } 2	9 - 15 1 { 15 - 10 } 1	13 - 15 0 { 7 - 15 } 2	0	6	2	2	0.1429	0.7257	9	7	
7 鏡花の部140 T.O.N.E - A	9 - 15 0 { 10 - 15 } 2	16 - 17 1 { 17 - 16 } 1	11 - 15 0 { 11 - 15 } 2	7 - 15 0 { 13 - 15 } 2	15 - 13 1 { 13 - 15 } 1	15 - 11 2 { 15 - 12 } 0		9 - 15 0 { 9 - 15 } 2	16 - 14 1 { 11 - 15 } 1	1	4	3	6	0.4545	0.8455	8	2	
8 犀星の部 EASYZ-B	9 - 15 0 { 13 - 15 } 2	12 - 15 0 { 10 - 15 } 2	10 - 15 0 { 12 - 15 } 2	15 - 11 2 { 15 - 11 } 0	13 - 15 1 { 17 - 16 } 1	15 - 9 1 { 10 - 15 } 1	15 - 9 2 { 15 - 9 } 0		13 - 15 0 { 7 - 15 } 2	2	4	2	8	0.6	0.9349	7	6	
9 犀星の部 EASYZ-A	11 - 15 1 { 17 - 16 } 1	15 - 17 0 { 7 - 15 } 2	15 - 17 1 { 15 - 11 } 1	14 - 16 1 { 15 - 8 } 1	16 - 17 0 { 12 - 15 } 2	15 - 13 2 { 15 - 7 } 0	14 - 16 1 { 15 - 11 } 1	15 - 13 2 { 15 - 7 } 0		2	2	4	10	1	1.0561	5	4	



1	{	15 - 7	7 - 15	14 - 16	}	2
---	---	--------	--------	---------	---	---

犀星の部	
1位	フレンドリークラブ
2位	イーストパープルA



2	{	15 - 13	15 - 10	}	0
---	---	---------	---------	---	---

鏡花の部140	
1位	イーストパープルB
2位	T.O.N.E - A

第17回 北國新聞社杯 金沢市ソフトバレーボール大会

2019年5月26日
医王山スポーツセンター

秋声の部 (T180)						:入力枠									
	1	2	3	4	5	勝	負	引分	勝ち点	得失 セット率	得失点 率	ブロック 順位	全体 順位		
C ブロック (4~6 コート)	米丸トウインクル	弥生ソフトバレーB	T.O.N.E - B	西南部SVC	EASYZ-C										
1		0 { 9 - 15 } 2	1 { 15 - 13 } 1	0 { 6 - 15 } 2	1 { 15 - 13 } 1	0	2	2	2	0.33333	0.7288136	5	10		
2	2 { 15 - 9 } 0		2 { 15 - 9 } 0	1 { 15 - 7 } 1	2 { 15 - 13 } 0	3	0	1	10	7	1.3411765	1	2		
3	1 { 13 - 15 } 1	0 { 9 - 15 } 2		1 { 9 - 15 } 1	0 { 13 - 15 } 2	0	2	2	2	0.33333	0.8392857	4	9		
4	2 { 15 - 6 } 0	1 { 7 - 15 } 1	1 { 15 - 9 } 1		2 { 15 - 10 } 0	2	0	2	8	3	1.2173913	2	4		
5	1 { 13 - 15 } 1	0 { 13 - 15 } 2	2 { 15 - 13 } 0	0 { 10 - 15 } 2		1	2	1	4	0.6	1.0096154	3	7		

D ブロック (4~6 コート)														
	6	7	8	9	10	11	勝	負	引分	勝ち点	得失 セット率	得失点 率	ブロック 順位	全体 順位
D ブロック (4~6 コート)	金沢EFS-B	だいとく.-A	SVCクアトロ	さきうら	EASYZ-D	小坂SVC-A								
6		2 { 15 - 8 } 0	2 { 15 - 12 } 0		1 { 13 - 15 } 1	2 { 15 - 10 } 0	3	0	1	10	7	1.4936709	1	1
7	0 { 8 - 15 } 2		1 { 15 - 7 } 1	2 { 15 - 7 } 0		2 { 15 - 13 } 0	2	1	1	7	1.66667	1.0957447	3	5
8	0 { 12 - 15 } 2	1 { 7 - 15 } 1		2 { 15 - 13 } 0	1 { 9 - 15 } 1		1	1	2	5	1	0.9090909	4	6
9		0 { 7 - 15 } 2	0 { 13 - 15 } 2		0 { 9 - 15 } 2	2 { 15 - 7 } 0	1	3	0	3	0.33333	0.8857143	5	8
10	1 { 15 - 13 } 1		1 { 15 - 9 } 1	2 { 15 - 9 } 0		2 { 15 - 2 } 0	2	0	2	8	3	1.3924051	2	3
11	0 { 10 - 15 } 2	0 { 13 - 15 } 2		0 { 7 - 15 } 2	0 { 2 - 15 } 2		0	4	0	0	0	0.525	6	11

第17回 北國新聞社杯 金沢市ソフトバレーボール大会

2019年5月26日
医王山スポーツセンター

夢二の部 (T210)		□:入力枠															
E ブロック (7・8 コート)	1 スクエア	2 新神田SVC	3 伏見台ソフトバレー部	4 弥生ソフトバレーA	5 さいがわ	6 森山SVC	7 だいとく.-B	勝	負	引分	勝ち点	得失 セット率	得失点 率	順位			
1 スクエア		1 { 13 - 15 / 15 - 8 } 1		1 { 15 - 5 / 15 - 17 } 1	0 { 10 - 15 / 8 - 15 } 2		1 { 15 - 13 / 12 - 15 } 1	0	1	3	3	0.6	1	5			
2 新神田SVC	1 { 15 - 13 / 8 - 15 } 1		0 { 10 - 15 / 8 - 15 } 2		1 { 9 - 15 / 15 - 7 } 1	2 { 15 - 10 / 15 - 11 } 0		1	1	2	5	1	0.940594	4			
3 伏見台ソフトバレー部		2 { 15 - 10 / 15 - 8 } 0		2 { 15 - 12 / 15 - 12 } 0		2 { 16 - 14 / 15 - 3 } 0	2 { 15 - 10 / 15 - 12 } 0	4	0	0	12	10	1.493827	1			
4 弥生ソフトバレーA	1 { 5 - 15 / 17 - 15 } 1		0 { 12 - 15 / 12 - 15 } 2		1 { 15 - 6 / 13 - 15 } 1		1 { 15 - 8 / 6 - 15 } 1	0	1	3	3	0.6	0.913462	6			
5 さいがわ	2 { 15 - 10 / 15 - 8 } 0	1 { 15 - 9 / 7 - 15 } 1		1 { 6 - 15 / 15 - 13 } 1		2 { 15 - 12 / 15 - 7 } 0		2	0	2	8	3	1.157303	2			
6 森山SVC		0 { 10 - 15 / 11 - 15 } 2	0 { 14 - 16 / 3 - 15 } 2		0 { 12 - 15 / 7 - 15 } 2		0 { 12 - 15 / 15 - 17 } 2	0	4	0	0	0	0.682927	7			
7 だいとく.-B	1 { 13 - 15 / 15 - 12 } 1		0 { 10 - 15 / 12 - 15 } 2	1 { 8 - 15 / 15 - 6 } 1		2 { 15 - 12 / 17 - 15 } 0		1	1	2	5	1	1	3			

第17回 北國新聞社杯 金沢市ソフトバレーボール大会

2019年5月26日
医王山スポーツセンター

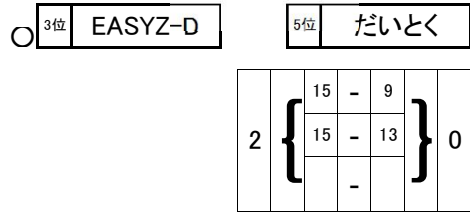
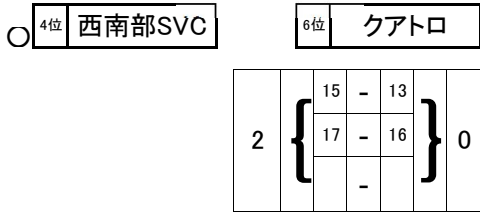
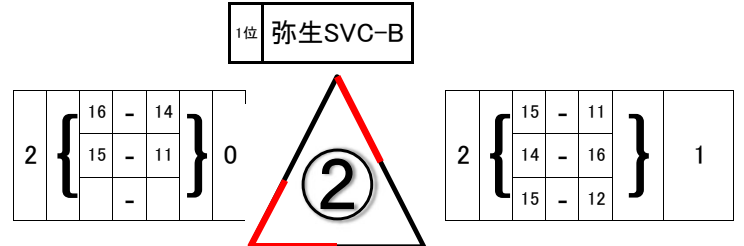
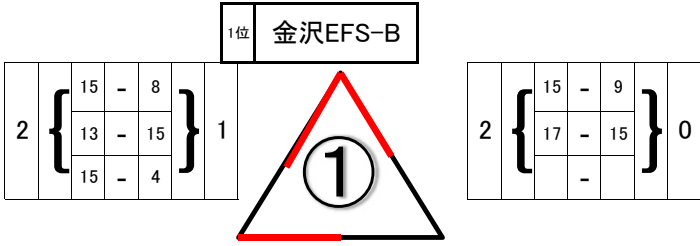
大拙の部 (T240)							□:入力枠						
F ブロック (8・9 コート)	1 EASYZ-F	2 桜 Pal-A	3 松ヶ枝SVC	4 EASYZ-E	5 小坂SVC-B	6 浅犀	勝	負	引分	勝ち点	得失 セット率	得失点 率	順位
1 EASYZ-F		2 { 15 - 10 / 15 - 10 } 0	1 { 12 - 15 / 15 - 8 } 1		1 { 8 - 15 / 15 - 13 } 1	2 { 15 - 13 / 15 - 10 } 0	2	0	2	8	3	1.1702128	1
2 桜 Pal-A			0 { 10 - 15 / 12 - 15 } 2	0 { 11 - 15 / 13 - 15 } 2		0 { 11 - 15 / 11 - 15 } 2	0	4	0	0	0	0.7333333	6
3 松ヶ枝SVC		2 { 15 - 10 / 15 - 12 } 0		1 { 15 - 10 / 12 - 15 } 1	2 { 15 - 12 / 16 - 14 } 0		2	0	1	7	3	1.11	3
4 EASYZ-E		2 { 15 - 11 / 15 - 13 } 0	1 { 10 - 15 / 15 - 12 } 1		2 { 15 - 8 / 17 - 15 } 0	1 { 15 - 8 / 16 - 17 } 1	2	0	1	7	3	1.1919192	2
5 小坂SVC-B	1 { 15 - 8 / 13 - 15 } 1		0 { 12 - 15 / 14 - 16 } 2	0 { 8 - 15 / 15 - 17 } 2		1 { 15 - 11 / 6 - 15 } 1	0	2	2	2	0.33333	0.875	5
6 浅犀	0 { 13 - 15 / 10 - 15 } 2	2 { 15 - 11 / 15 - 11 } 0		1 { 8 - 15 / 17 - 16 } 1	1 { 11 - 15 / 15 - 6 } 1		1	1	2	5	1	1	4

秋声の部 (T180)	(11チーム)
----------------	---------

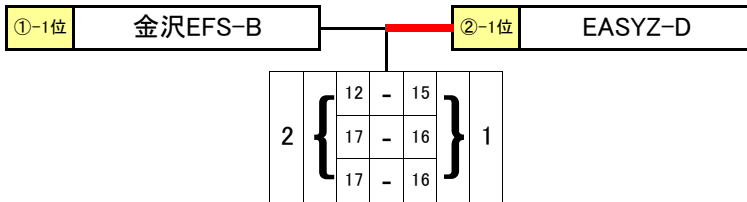
<中間上位リーグ戦>

各チーム2試合(3セットマッチ)のリーグ戦で中間順位を決定する。

各ブロックの上位1チームが決勝戦に進出する。



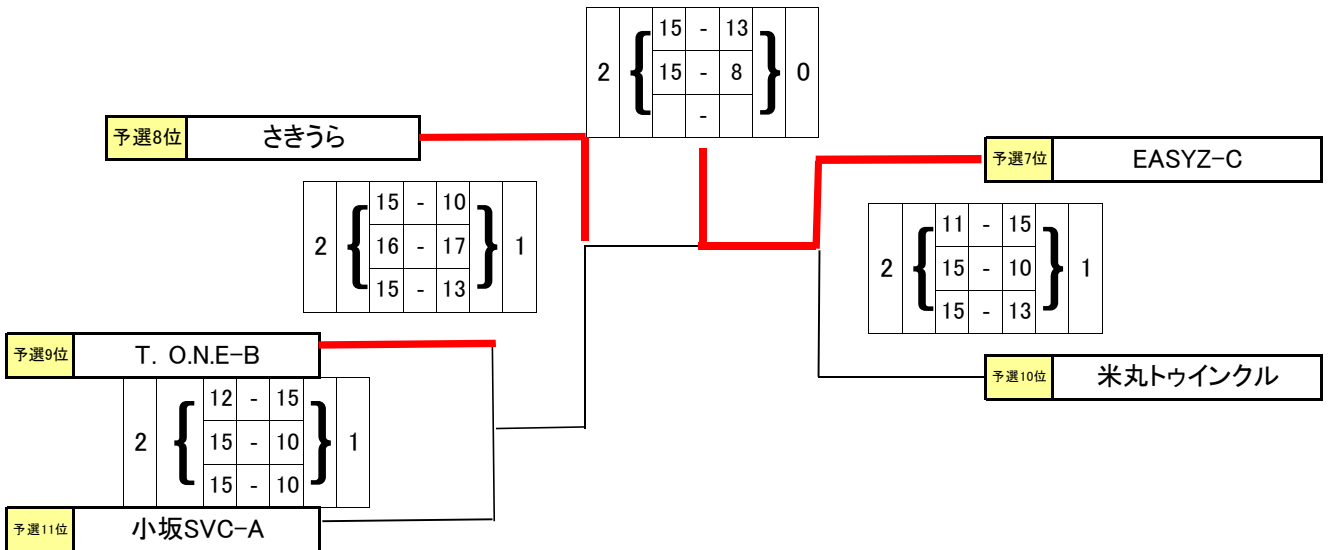
<決勝戦>



秋声の部(T180)	
1位	EASYZ-D
2位	金沢EFS-B

<下位トーナメント戦>

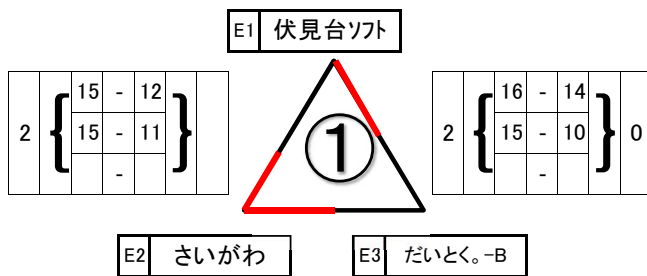
予選の下位5チーム(7位~11位)は、トーナメント戦(3セットマッチ)を行い順位を決定する。



夢二の部 (T210) (7チーム)

決勝リーグ

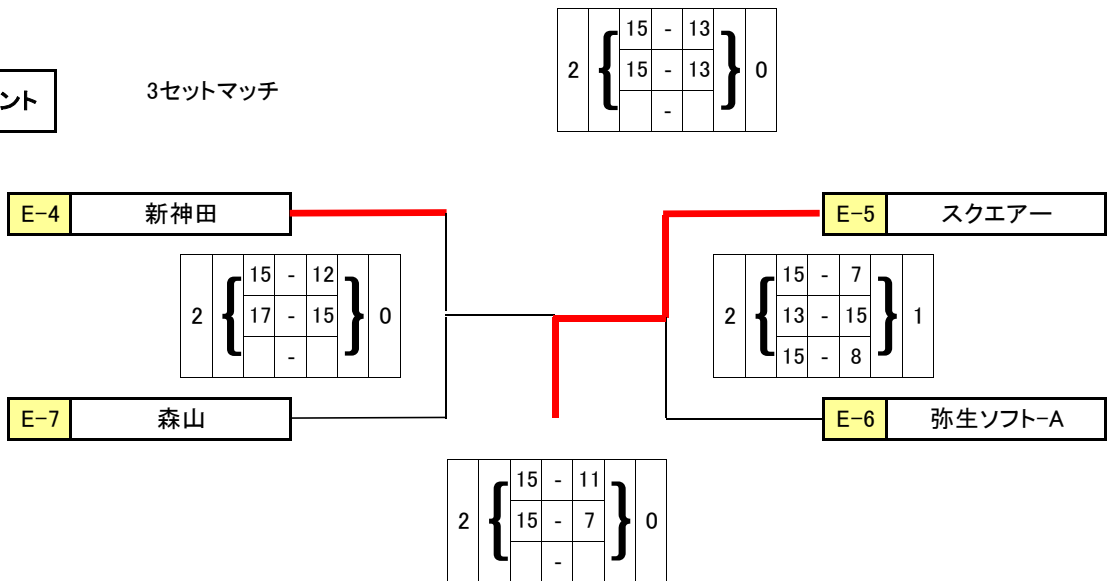
3セットマッチ



夢二の部(T210)	
1位	さいがわ
2位	伏見台ソフトバレー部

下位トーナメント

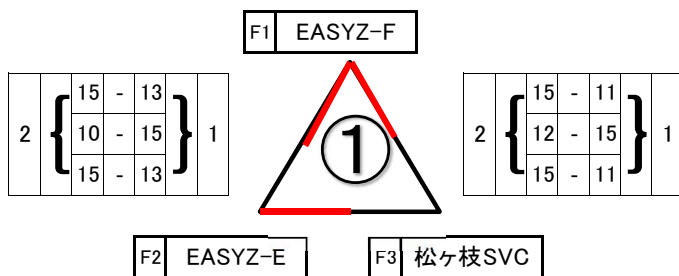
3セットマッチ



大拙の部 (T240) (6チーム)

決勝リーグ

3セットマッチ



大拙の部(T240)	
1位	EASYZ-F
2位	EASYZ-E

下位リーグ

3セットマッチ

