

金沢九谷(フリー)の部 1日目(予選①)

金沢九谷		:入力枠															
A ブロック (2 コート)	1 EASYZ-A	2 SBクラブ-B	3 Rota Devil	4 サマンサ	5 桜Pal・C	6 Rota Eibo	勝	負	引分	勝ち点	得失 セット率	得失点 率	1日目 順位				
1	EASYZ-A	2 { 15 - 13 / 15 - 10 } 0	2 { 15 - 13 / 15 - 11 } 0	1 { 15 - 14 / 6 - 15 } 1	2 { 15 - 13 / 15 - 13 } 0	2 { 15 - 13 / 15 - 11 } 0	4	0	1	13	9	1.119048	2				
2	SBクラブ-B	0 { 13 - 15 / 10 - 15 } 2	1 { 15 - 14 / 9 - 15 } 1	0 { 10 - 15 / 14 - 15 } 2	2 { 15 - 11 / 15 - 11 } 0	0 { 13 - 15 / 10 - 15 } 2	1	3	1	4	0.42857	0.879433	4				
3	Rota Devil	0 { 13 - 15 / 11 - 15 } 2	1 { 14 - 15 / 15 - 9 } 1	0 { 13 - 15 / 11 - 15 } 2	0 { 13 - 15 / 14 - 15 } 2	0 { 10 - 15 / 11 - 15 } 2	0	4	1	1	0.11111	0.868056	6				
4	サマンサ	1 { 14 - 15 / 15 - 6 } 1	2 { 15 - 10 / 15 - 14 } 0	2 { 15 - 13 / 15 - 11 } 0	2 { 15 - 9 / 15 - 12 } 0	2 { 15 - 13 / 15 - 8 } 0	4	0	1	13	9	1.342342	1				
5	桜Pal・C	0 { 13 - 15 / 13 - 15 } 2	0 { 11 - 15 / 11 - 15 } 2	2 { 15 - 13 / 15 - 14 } 0	0 { 9 - 15 / 12 - 15 } 2	0 { 13 - 15 / 12 - 15 } 2	1	4	0	3	0.25	0.843537	5				
6	Rota Eibo	0 { 13 - 15 / 11 - 15 } 2	2 { 15 - 13 / 15 - 10 } 0	2 { 15 - 10 / 15 - 11 } 0	0 { 13 - 15 / 8 - 15 } 2	2 { 15 - 13 / 15 - 12 } 0	3	2	0	9	1.5	1.046512	3				

金沢九谷(フリー)の部 2日目(予選②)

A ブロック (2 コート)	1 EASYZ-A	2 SBクラブ-B	3 Rota Devil	4 サマンサ	5 桜Pal・C	6 Rota Eibo	勝	負	引分	勝ち点	得失 セット率	得失点 率	2日目 順位	予選 総合 順位
1	EASYZ-A	2 { 15 - 9 / 15 - 7 } 0	2 { 15 - 9 / 15 - 14 } 0	1 { 15 - 10 / 6 - 15 } 1	1 { 14 - 15 / 15 - 11 } 1	2 { 15 - 6 / 15 - 7 } 0	3	0	2	11	4	1.359223	1	2
2	SBクラブ-B	0 { 9 - 15 / 7 - 15 } 2	0 { 9 - 15 / 11 - 15 } 2	0 { 13 - 15 / 11 - 15 } 2	2 { 15 - 12 / 15 - 12 } 0	1 { 2 - 15 / 15 - 12 } 1	1	3	1	4	0.42857	0.758865	6	4
3	Rota Devil	0 { 9 - 15 / 14 - 15 } 2	2 { 15 - 9 / 15 - 11 } 0	1 { 10 - 15 / 15 - 12 } 1	0 { 12 - 15 / 14 - 15 } 2	0 { 8 - 15 / 12 - 15 } 2	1	3	1	4	0.42857	0.905109	5	6
4	サマンサ	1 { 10 - 15 / 15 - 6 } 1	2 { 15 - 13 / 15 - 11 } 0	1 { 15 - 10 / 12 - 15 } 1	2 { 15 - 12 / 15 - 14 } 0	2 { 15 - 10 / 15 - 14 } 0	3	0	2	11	4	1.183333	2	1
5	桜Pal・C	1 { 15 - 14 / 11 - 15 } 1	0 { 12 - 15 / 12 - 15 } 2	2 { 15 - 12 / 15 - 14 } 0	0 { 12 - 15 / 14 - 15 } 2	0 { 14 - 15 / 13 - 15 } 2	1	3	1	4	0.42857	0.917241	4	5
6	Rota Eibo	0 { 6 - 15 / 7 - 15 } 2	1 { 15 - 2 / 12 - 15 } 1	2 { 15 - 8 / 15 - 12 } 0	0 { 10 - 15 / 14 - 15 } 2	2 { 15 - 14 / 15 - 13 } 0	2	2	1	7	1	1	3	3

加賀友禪(T-150)の部 1日目(予選①)

8チーム		:入力枠															
B ブロック (1 コート)	1 風来坊	2 新神田SVC-B	3 CRAZY☆4	4 SPEED(M)	5 YAMAMURO	6 辰口中部SVC	7 ジンギスカンA	8 EASYZ-B	勝	負	引分	勝ち点	得失 セット率	得失点 率	順位		
1	風来坊	15 - 12 2 { 15 - 13 } 0		15 - 11 1 { 14 - 15 } 1		15 - 12 1 { 7 - 15 } 1		12 - 15 0 { 10 - 15 } 2	1	1	2	5	1	0.9537	6		
2	新神田SVC-B	12 - 15 0 { 13 - 15 } 2	15 - 13 2 { 15 - 14 } 0		8 - 15 0 { 9 - 15 } 2		10 - 15 0 { 11 - 15 } 2		1	3	0	3	0.3333	0.7949	7		
3	CRAZY☆4		13 - 15 0 { 14 - 15 } 2	15 - 8 2 { 15 - 11 } 0		15 - 12 2 { 15 - 11 } 0		11 - 15 0 { 10 - 15 } 2	2	2	0	6	1	1.0588	4		
4	SPEED(M)	11 - 15 1 { 15 - 14 } 1		8 - 15 0 { 11 - 15 } 2		13 - 15 0 { 8 - 15 } 2	15 - 11 1 { 12 - 15 } 1		0	2	2	2	0.3333	0.8087	8		
5	YAMAMURO		15 - 8 2 { 15 - 9 } 0	15 - 13 2 { 15 - 8 } 0		12 - 15 0 { 8 - 15 } 2		14 - 15 0 { 13 - 15 } 2	2	2	0	6	1	1.0918	3		
6	辰口中部SVC	12 - 15 1 { 15 - 7 } 1		12 - 15 0 { 11 - 15 } 2		15 - 12 2 { 15 - 8 } 0	14 - 15 1 { 15 - 8 } 1		1	1	2	5	1	1.1474	5		
7	ジンギスカンA		15 - 10 2 { 15 - 11 } 0		11 - 15 1 { 15 - 12 } 1		15 - 14 1 { 8 - 15 } 1	13 - 15 1 { 15 - 13 } 1	1	0	3	6	1.6667	1.019	2		
8	EASYZ-B	15 - 12 2 { 15 - 10 } 0		15 - 11 2 { 15 - 10 } 0		15 - 14 2 { 15 - 13 } 0	15 - 13 1 { 13 - 15 } 1		3	0	1	10	7	1.2041	1		

C グループ (3 コート)	9 リーグ	10 イーストパープル	11 さいがわA	12 ハイボール	13 ビッグフォーA	14 アンビシャス	15 T.O.N.E. A	勝	負	引分	勝ち点	得失 セット率	得失点 率	順位
9	リーグ	15 - 13 1 { 11 - 15 } 1		13 - 15 0 { 12 - 15 } 2	14 - 15 0 { 12 - 15 } 2		15 - 11 2 { 15 - 10 } 0	1	2	1	4	0.6	0.98165	5
10	イーストパープル	13 - 15 1 { 15 - 11 } 1	13 - 15 1 { 15 - 13 } 1		15 - 9 2 { 15 - 10 } 0	12 - 15 1 { 15 - 8 } 1		1	0	3	6	1.666667	1.17708	3
11	さいがわA		15 - 13 1 { 13 - 15 } 1	15 - 11 2 { 15 - 12 } 0		15 - 8 2 { 15 - 7 } 0	15 - 11 2 { 15 - 11 } 0	3	0	1	10	7	1.34091	1
12	ハイボール	15 - 13 2 { 15 - 12 } 0		11 - 15 0 { 12 - 15 } 2	15 - 14 2 { 15 - 5 } 0		15 - 12 2 { 15 - 8 } 0	3	1	0	9	3	1.20213	2
13	ビッグフォーA	15 - 14 2 { 15 - 12 } 0	9 - 15 0 { 10 - 15 } 2		14 - 15 0 { 5 - 15 } 2	15 - 9 2 { 15 - 14 } 0		2	2	0	6	1	0.89908	4
14	アンビシャス		15 - 12 1 { 8 - 15 } 1	8 - 15 0 { 7 - 15 } 2		9 - 15 0 { 14 - 15 } 2	15 - 13 1 { 14 - 15 } 1	0	2	2	2	0.3333333	0.78261	6
15	T.O.N.E. A	11 - 15 0 { 10 - 15 } 2		11 - 15 0 { 11 - 15 } 2	12 - 15 0 { 8 - 15 } 2		13 - 15 1 { 15 - 14 } 1	0	3	1	1	0.1428571	0.76471	7

金沢箔(T-180)の部 1日目(予選①)

金沢箔		:入力枠													
D グループ (4 コート)		1	2	3	4	5	6	7	勝	負	引分	勝ち点	得失 セット率	得失点 率	順位
		EASYZ-C	豊野☆よせあつめ	チャンス	α(アルファ)	MIX(ミックス)	TOYOTA. B	小坂SVC-A							
1	EASYZ-C		12 - 15 1 { 15 - 13 } 1		0 { 11 - 15 } 2	1 { 14 - 15 } 1		2 { 15 - 11 } 0	1	1	2	5	1	0.97273	4
2	豊野☆よせあつめ	1 { 15 - 12 } 1		0 { 10 - 15 } 2		2 { 15 - 8 } 0	2 { 15 - 7 } 0		2	1	1	7	1.666667	1.1978	3
3	チャンス		2 { 15 - 10 } 0		0 { 10 - 15 } 2		2 { 15 - 10 } 0	2 { 15 - 5 } 0	3	1	0	9	3	1.23077	2
4	α(アルファ)	2 { 15 - 11 } 0		2 { 15 - 10 } 0		2 { 15 - 10 } 0		2 { 15 - 11 } 0	4	0	0	12	10	1.37931	1
5	MIX(ミックス)	1 { 15 - 14 } 1	0 { 8 - 15 } 2		0 { 10 - 15 } 2		2 { 15 - 9 } 0		1	2	1	4	0.6	0.91589	5
6	TOYOTA. B		0 { 7 - 15 } 2	0 { 10 - 15 } 2		0 { 9 - 15 } 2		1 { 15 - 10 } 1	0	3	1	1	0.142857	0.74783	6
7	小坂SVC-A	0 { 11 - 15 } 2		0 { 5 - 15 } 2	0 { 11 - 15 } 2		1 { 10 - 15 } 1		0	3	1	1	0.142857	0.7395	7

E グループ (5 コート)		8	9	10	11	12	13	14	勝	負	引分	勝ち点	得失 セット率	得失点 率	順位
		mixture	MIN-2	スタークラブ A	フリーランス	tooth	伏見台ソフトバレー部A	ジンギスカンB							
8	mixture		2 { 15 - 12 } 0		2 { 15 - 11 } 0	2 { 15 - 10 } 0		2 { 15 - 8 } 0	4	0	0	12	10	1.53846	1
9	MIN-2	0 { 12 - 15 } 2		0 { 11 - 15 } 2		1 { 8 - 15 } 1	1 { 12 - 15 } 1		0	2	2	2	0.333333	0.77679	7
10	スタークラブ A		2 { 15 - 11 } 0		0 { 13 - 15 } 2		2 { 15 - 8 } 0	2 { 15 - 11 } 0	3	1	0	9	3	1.29885	2
11	フリーランス	0 { 11 - 15 } 2		2 { 15 - 13 } 0		0 { 13 - 15 } 2		1 { 15 - 14 } 1	1	2	1	4	0.6	0.88393	4
12	tooth	0 { 10 - 15 } 2	1 { 15 - 8 } 1		2 { 15 - 13 } 0		2 { 15 - 14 } 0		2	1	1	7	1.666667	1.00962	3
13	伏見台ソフトバレー部A		1 { 15 - 12 } 1	0 { 8 - 15 } 2		0 { 14 - 15 } 2		1 { 15 - 14 } 1	0	2	2	2	0.333333	0.87931	5
14	ジンギスカンB	0 { 8 - 15 } 2		0 { 11 - 15 } 2	1 { 14 - 15 } 1		1 { 14 - 15 } 1		0	2	2	2	0.333333	0.84821	6

金沢箔(T-180)の部 1日目(予選①)

金沢箔		:入力枠													
F グループ (6 コート)		15 T.O.N.E. B	16 コネクト	17 アーモンドクラッシュ	18 夜会(ヤカイ)	19 FLAT(フラット)	20 ゆめまる A	21 さきうら	勝	負	引分	勝ち点	得失 セット率	得失点 率	順位
15	T.O.N.E. B		2 { 15 - 7 15 - 13 } 0		0 { 10 - 15 14 - 15 } 2	0 { 11 - 15 13 - 15 } 2		2 { 15 - 13 15 - 10 } 0	2	2	0	6	1	1.04854	3
16	コネクト	0 { 7 - 15 13 - 15 } 2		0 { 11 - 15 13 - 15 } 2		1 { 13 - 15 15 - 10 } 1	0 { 5 - 15 5 - 15 } 2		0	3	1	1	0.142857	0.71304	7
17	アーモンドクラッシュ		2 { 15 - 11 15 - 13 } 0		1 { 14 - 15 15 - 10 } 1		0 { 13 - 15 10 - 15 } 2	1 { 15 - 13 13 - 15 } 1	1	1	2	5	1	1.02804	4
18	夜会(ヤカイ)	2 { 15 - 10 15 - 14 } 0		1 { 15 - 14 10 - 15 } 1		2 { 15 - 12 15 - 13 } 0		2 { 15 - 7 15 - 9 } 0	3	0	1	10	7	1.2234	2
19	FLAT(フラット)	2 { 15 - 11 15 - 13 } 0	1 { 15 - 13 10 - 15 } 1		0 { 12 - 15 13 - 15 } 2		0 { 4 - 15 11 - 15 } 2		1	2	1	4	0.6	0.84821	5
20	ゆめまる A		2 { 15 - 5 15 - 5 } 0	2 { 15 - 13 15 - 10 } 0		2 { 15 - 4 15 - 11 } 0		1 { 15 - 8 12 - 15 } 1	3	0	1	10	7	1.64789	1
21	さきうら	0 { 13 - 15 10 - 15 } 2		1 { 13 - 15 15 - 13 } 1	0 { 7 - 15 9 - 15 } 2		1 { 8 - 15 15 - 12 } 1		0	2	2	2	0.333333	0.78261	6

G グループ (7 コート)		22 イーグルス	23 A-FOUR	24 呑呑(ノンノン)	25 TOYOTA. A	26 Black Panda	27 球舞	28 SVCクアトロ	勝	負	引分	勝ち点	得失 セット率	得失点 率	順位
22	イーグルス		0 { 10 - 15 11 - 15 } 2		2 { 15 - 7 15 - 10 } 0	0 { 10 - 15 10 - 15 } 2		0 { 11 - 15 14 - 15 } 2	1	3	0	3	0.333333	0.8972	6
23	A-FOUR	2 { 15 - 10 15 - 11 } 0		2 { 15 - 13 15 - 10 } 0		0 { 14 - 15 12 - 15 } 2	0 { 13 - 15 8 - 15 } 2		2	2	0	6	1	1.02885	3
24	呑呑(ノンノン)		0 { 13 - 15 10 - 15 } 2		2 { 15 - 5 15 - 6 } 0		1 { 12 - 15 15 - 10 } 1	0 { 14 - 15 12 - 15 } 2	1	2	1	4	0.6	1.10417	5
25	TOYOTA. A	0 { 7 - 15 10 - 15 } 2		0 { 5 - 15 6 - 15 } 2		0 { 10 - 15 10 - 15 } 2		0 { 4 - 15 4 - 15 } 2	0	4	0	0	0	0.46667	7
26	Black Panda	2 { 15 - 10 15 - 10 } 0	2 { 15 - 14 15 - 12 } 0		2 { 15 - 10 15 - 10 } 0		2 { 15 - 13 15 - 9 } 0		4	0	0	12	10	1.36364	1
27	球舞		2 { 15 - 13 15 - 8 } 0	1 { 15 - 12 10 - 15 } 1		0 { 13 - 15 9 - 15 } 2		1 { 11 - 15 15 - 8 } 1	1	1	2	5	1	1.0198	4
28	SVCクアトロ	2 { 15 - 11 15 - 14 } 0		2 { 15 - 14 15 - 12 } 0	2 { 15 - 4 15 - 4 } 0		1 { 15 - 11 8 - 15 } 1		3	0	1	10	7	1.32941	2

金沢箔(T-180)の部 1日目(予選①)

金沢箔		:入力枠											
H ブロック (8 コート)	29 オウカ	30 Rota(ローテ)	31 Peaceful A	32 クローバーF	33 金沢EFS	34 米丸トウインクルA	勝	負	引分	勝ち点	得失 セット率	得失点 率	順位
29 オウカ		2 { 15 - 13 / 15 - 8 } 0	2 { 15 - 7 / 15 - 13 } 0		1 { 15 - 9 / 7 - 15 } 1	1 { 14 - 15 / 15 - 13 } 1	2	0	2	8	3	1.19355	2
30 Rota(ローテ)	0 { 13 - 15 / 8 - 15 } 2		0 { 10 - 15 / 14 - 15 } 2	0 { 10 - 15 / 10 - 15 } 2		0 { 7 - 15 / 10 - 15 } 2	0	4	0	0	0	0.68333	6
31 Peaceful A	0 { 7 - 15 / 13 - 15 } 2	2 { 15 - 10 / 15 - 14 } 0		0 { 12 - 15 / 9 - 15 } 2	0 { 7 - 15 / 10 - 15 } 2		1	3	0	3	0.3333	0.77193	5
32 クローバーF		2 { 15 - 10 / 15 - 10 } 0	2 { 15 - 12 / 15 - 9 } 0		1 { 11 - 15 / 15 - 14 } 1	2 { 15 - 13 / 15 - 11 } 0	3	0	1	10	7	1.23404	1
33 金沢EFS	1 { 9 - 15 / 15 - 7 } 1		2 { 15 - 7 / 15 - 10 } 0	1 { 15 - 11 / 14 - 15 } 1		1 { 15 - 11 / 14 - 15 } 1	1	0	3	6	1.6667	1.23077	3
34 米丸トウインクルA	1 { 15 - 14 / 13 - 15 } 1	2 { 15 - 7 / 15 - 10 } 0		0 { 13 - 15 / 11 - 15 } 2	1 { 11 - 15 / 15 - 14 } 1		1	1	2	5	1	1.02857	4

I ブロック (5~8 コート)	35 My-Way	36 Shine	37 NOVA	38 弥生ソフトバレー	39 team 男組	40 ARK-2	勝	負	引分	勝ち点	得失 セット率	得失点 率	順位
35 My-Way		1 { 14 - 15 / 15 - 12 } 1	1 { 12 - 15 / 15 - 13 } 1		0 { 11 - 15 / 8 - 15 } 2	2 { 15 - 10 / 15 - 11 } 0	1	1	2	5	1	0.99057	5
36 Shine	1 { 15 - 14 / 12 - 15 } 1		1 { 9 - 15 / 15 - 14 } 1	1 { 8 - 15 / 15 - 13 } 1		0 { 13 - 15 / 10 - 15 } 2	0	1	3	3	0.6	0.83621	6
37 NOVA	1 { 15 - 12 / 13 - 15 } 1	1 { 15 - 9 / 14 - 15 } 1		1 { 14 - 15 / 15 - 14 } 1	2 { 15 - 14 / 15 - 12 } 0		1	0	3	6	1.6667	1.09434	1
38 弥生ソフトバレー		1 { 15 - 8 / 13 - 15 } 1	1 { 15 - 14 / 14 - 15 } 1		2 { 15 - 11 / 15 - 11 } 0	0 { 5 - 15 / 12 - 15 } 2	1	1	2	5	1	1	4
39 team 男組	2 { 15 - 11 / 15 - 8 } 0		0 { 14 - 15 / 12 - 15 } 2	0 { 11 - 15 / 11 - 15 } 2		2 { 15 - 13 / 15 - 12 } 0	2	2	0	6	1	1.03846	3
40 ARK-2	0 { 10 - 15 / 11 - 15 } 2	2 { 15 - 13 / 15 - 10 } 0		2 { 15 - 5 / 15 - 12 } 0	0 { 13 - 15 / 12 - 15 } 2		2	2	0	6	1	1.06	2

加賀象嵌(T-210)の部 1日目(予選①)

加賀象嵌		:入力枠																	
J グループ (9 コート)		1 新神田SVC-A	2 みかわMARS B	3 石山クラブY	4 コスモ	5 SVC輪島	6 ファースト	7 SBクラブ-A	勝	負	引分	勝ち点	得失 セット率	得失点 率	順位				
1	新神田SVC-A		0 { 12 - 15 } 2		0 { 9 - 15 } 2	1 { 7 - 15 } 1		1 { 15 - 14 } 1	0	2	2	2	0.333333	0.77966	7				
2	みかわMARS B	2 { 15 - 12 } 0		0 { 11 - 15 } 2		1 { 13 - 15 } 1	0 { 5 - 15 } 2		1	2	1	4	0.6	0.87387	4				
3	石山クラブY		2 { 15 - 11 } 0		1 { 8 - 15 } 1		0 { 8 - 15 } 2	1 { 15 - 12 } 1	1	1	2	5	1	0.90826	3				
4	コスモ	2 { 15 - 9 } 0		1 { 15 - 8 } 1		2 { 15 - 11 } 0		2 { 15 - 9 } 0	3	0	1	10	7	1.27174	2				
5	SVC輪島	1 { 15 - 7 } 1	1 { 15 - 13 } 1		0 { 11 - 15 } 2		1 { 15 - 14 } 1		0	1	3	3	0.6	0.98165	5				
6	ファースト		2 { 15 - 5 } 0	2 { 15 - 8 } 0		1 { 14 - 15 } 1		2 { 15 - 6 } 0	3	0	1	10	7	1.52564	1				
7	SBクラブ-A	1 { 14 - 15 } 1		1 { 12 - 15 } 1	0 { 9 - 15 } 2		0 { 6 - 15 } 2		0	2	2	2	0.333333	0.875	6				

K グループ (10 コート)		8 ラインストーンO	9 JOY(ジョイ)	10 SVCダイナ	11 Gosuke「Team S」	12 Stranger	13 トップ4	14 HYM	勝	負	引分	勝ち点	得失 セット率	得失点 率	順位
8	ラインストーンO		0 { 14 - 15 } 2		2 { 15 - 7 } 0	1 { 7 - 15 } 1		0 { 5 - 15 } 2	1	2	1	4	0.6	0.83962	5
9	JOY(ジョイ)	2 { 15 - 14 } 0		1 { 12 - 15 } 1		0 { 13 - 15 } 2	1 { 15 - 11 } 1		1	1	2	5	1	1.06	4
10	SVCダイナ		1 { 15 - 12 } 1		2 { 15 - 5 } 0		2 { 15 - 9 } 0	2 { 15 - 14 } 0	3	0	1	10	7	1.49351	1
11	Gosuke「Team S」	0 { 7 - 15 } 2		0 { 5 - 15 } 2		0 { 10 - 15 } 2		1 { 15 - 14 } 1	0	3	1	1	0.142857	0.62185	7
12	Stranger	1 { 15 - 7 } 1	2 { 15 - 13 } 0		2 { 15 - 10 } 0		2 { 15 - 14 } 0		3	0	1	10	7	1.30769	2
13	トップ4		1 { 11 - 15 } 1	0 { 9 - 15 } 2		0 { 14 - 15 } 2		0 { 11 - 15 } 2	0	3	1	1	0.142857	0.70339	6
14	HYM	2 { 15 - 5 } 0		0 { 14 - 15 } 2	1 { 14 - 15 } 1		2 { 15 - 11 } 0		2	1	1	7	1.666667	1.29762	3

加賀象嵌(T-210)の部 1日目(予選①)

加賀象嵌		:入力枠														
L グループ (11 コート)	15 AIR FORCE	16 Peaceful B	17 Unreve	18 スタークラブ B	19 Gosuke「Team G」	20 ラインストーンS	21 パーソンズ	勝	負	引分	勝ち点	得失 セット率	得失点 率	順位		
15	AIR FORCE	1 { 14 - 15 / 15 - 11 } 1		0 { 5 - 15 / 10 - 15 } 2	1 { 15 - 9 / 14 - 15 } 1		1 { 14 - 15 / 15 - 11 } 1	0	1	3	3	0.6	0.96226	4		
16	Peaceful B	1 { 15 - 14 / 11 - 15 } 1		0 { 8 - 15 / 9 - 15 } 2		1 { 14 - 15 / 15 - 10 } 1	0 { 10 - 15 / 8 - 15 } 2	0	2	2	2	0.333333	0.78947	5		
17	Unreve		2 { 15 - 8 / 15 - 9 } 0		1 { 12 - 15 / 15 - 9 } 1		1 { 15 - 12 / 6 - 15 } 1	2	0	2	8	3	1.27059	3		
18	スタークラブ B	2 { 15 - 5 / 15 - 10 } 0		1 { 15 - 12 / 9 - 15 } 1		2 { 15 - 7 / 15 - 9 } 0		2 { 15 - 9 / 15 - 11 } 0	3	0	1	10	7	1.46154	2	
19	Gosuke「Team G」	1 { 9 - 15 / 15 - 14 } 1	1 { 15 - 14 / 10 - 15 } 1		0 { 7 - 15 / 9 - 15 } 2		0 { 10 - 15 / 11 - 15 } 2	0	2	2	2	0.333333	0.72881	6		
20	ラインストーンS		2 { 15 - 10 / 15 - 8 } 0	1 { 12 - 15 / 15 - 6 } 1		2 { 15 - 10 / 15 - 11 } 0		2 { 15 - 9 / 15 - 10 } 0	3	0	1	10	7	1.48101	1	
21	パーソンズ	1 { 15 - 14 / 11 - 15 } 1		0 { 11 - 15 / 6 - 15 } 2	0 { 9 - 15 / 11 - 15 } 2		0 { 9 - 15 / 10 - 15 } 2	0	3	1	1	0.142857	0.68908	7		

M グループ (12 コート)	22 クローバー	23 YEOP(イーブ)	24 大阪さくら	25 羅	26 IIS	27 みかわMARS A	28 さいがわB	勝	負	引分	勝ち点	得失 セット率	得失点 率	順位	
22	クローバー	0 { 11 - 15 / 9 - 15 } 2		2 { 15 - 11 / 15 - 9 } 0	2 { 15 - 9 / 15 - 9 } 0		1 { 15 - 14 / 13 - 15 } 1	2	1	1	7	1.666667	1.1134	4	
23	YEOP(イーブ)	2 { 15 - 11 / 15 - 9 } 0		0 { 12 - 15 / 13 - 15 } 2		2 { 15 - 8 / 15 - 7 } 0	2 { 15 - 10 / 15 - 9 } 0	3	1	0	9	3	1.36905	1	
24	大阪さくら		2 { 15 - 12 / 15 - 13 } 0		2 { 15 - 8 / 15 - 11 } 0		1 { 9 - 15 / 15 - 11 } 1	1 { 15 - 8 / 9 - 15 } 1	2	0	2	8	3	1.16129	3
25	羅	0 { 11 - 15 / 9 - 15 } 2		0 { 8 - 15 / 11 - 15 } 2		2 { 15 - 14 / 15 - 14 } 0		0 { 9 - 15 / 8 - 15 } 2	1	3	0	3	0.333333	0.72881	6
26	IIS	0 { 9 - 15 / 9 - 15 } 2	0 { 8 - 15 / 7 - 15 } 2		0 { 14 - 15 / 14 - 15 } 2		0 { 12 - 15 / 14 - 15 } 2	0	4	0	0	0	0.725	7	
27	みかわMARS A		0 { 10 - 15 / 9 - 15 } 2	1 { 15 - 9 / 11 - 15 } 1		2 { 15 - 12 / 15 - 14 } 0		0 { 10 - 15 / 7 - 15 } 2	1	2	1	4	0.6	0.83636	5
28	さいがわB	1 { 14 - 15 / 15 - 13 } 1		1 { 8 - 15 / 15 - 9 } 1	2 { 15 - 9 / 15 - 8 } 0		2 { 15 - 10 / 15 - 7 } 0	2	0	2	8	3	1.30233	2	

加賀象嵌(T-210)の部 1日目(予選①)

加賀象嵌		:入力枠											
N ブロック (13 コート)	29 スクエア	30 南風(マゼ)	31 リバティ	32 ゆめまるB	33 岡田塾 A	34 SPEED(L)	勝	負	引分	勝ち点	得失 セット率	得失点 率	順位
29	スクエア	0 { 12 - 15 / 10 - 15 } 2	0 { 12 - 15 / 13 - 15 } 2		1 { 15 - 13 / 11 - 15 } 1	0 { 13 - 15 / 9 - 15 } 2	0	3	1	1	0.1429	0.80508	6
30	南風(マゼ)	2 { 15 - 12 / 15 - 10 } 0		0 { 10 - 15 / 6 - 15 } 2	1 { 14 - 15 / 15 - 10 } 1	0 { 14 - 15 / 14 - 15 } 2	1	2	1	4	0.6	0.96262	4
31	リバティ	2 { 15 - 12 / 15 - 13 } 0	2 { 15 - 10 / 15 - 6 } 0		1 { 14 - 15 / 15 - 14 } 1	0 { 12 - 15 / 12 - 15 } 2	2	1	1	7	1.6667	1.13	3
32	ゆめまるB		1 { 15 - 14 / 10 - 15 } 1	1 { 15 - 14 / 14 - 15 } 1		0 { 11 - 15 / 12 - 15 } 2	0	2	2	2	0.3333	0.75424	5
33	岡田塾 A	1 { 13 - 15 / 15 - 11 } 1		2 { 15 - 12 / 15 - 12 } 0	2 { 15 - 11 / 15 - 12 } 0	2 { 15 - 13 / 15 - 9 } 0	3	0	1	10	7	1.24211	1
34	SPEED(L)	2 { 15 - 13 / 15 - 9 } 0	2 { 15 - 14 / 15 - 14 } 0		2 { 15 - 5 / 15 - 7 } 0	0 { 13 - 15 / 9 - 15 } 2	3	1	0	9	3	1.21739	2

O ブロック (14 コート)	35 日進市SVBL	36 敦賀SVC	37 J's(ジェイズ)	38 岡田塾 B	39 伏見台ソフトバレー部B	40 スカイホークス	勝	負	引分	勝ち点	得失 セット率	得失点 率	順位
35	日進市SVBL	0 { 9 - 15 / 14 - 15 } 2	0 { 9 - 15 / 11 - 15 } 2		0 { 12 - 15 / 10 - 15 } 2	1 { 15 - 10 / 7 - 15 } 1	0	3	1	1	0.1429	0.75652	6
36	敦賀SVC	2 { 15 - 9 / 15 - 14 } 0		1 { 15 - 6 / 10 - 15 } 1	2 { 15 - 14 / 15 - 12 } 0	1 { 15 - 10 / 14 - 15 } 1	2	0	2	8	3	1.2	1
37	J's(ジェイズ)	2 { 15 - 9 / 15 - 11 } 0	1 { 6 - 15 / 15 - 10 } 1		1 { 15 - 8 / 12 - 15 } 1	1 { 11 - 15 / 15 - 14 } 1	1	0	3	6	1.6667	1.07216	3
38	岡田塾 B		0 { 14 - 15 / 12 - 15 } 2	1 { 8 - 15 / 15 - 12 } 1		1 { 14 - 15 / 15 - 14 } 1	1	1	2	5	1	1.00935	4
39	伏見台ソフトバレー部B	2 { 15 - 12 / 15 - 10 } 0		1 { 15 - 11 / 14 - 15 } 1	1 { 15 - 14 / 14 - 15 } 1	2 { 15 - 11 / 15 - 11 } 0	2	0	2	8	3	1.19192	2
40	スカイホークス	1 { 10 - 15 / 15 - 7 } 1	1 { 10 - 15 / 15 - 14 } 1		0 { 12 - 15 / 9 - 15 } 2	0 { 11 - 15 / 11 - 15 } 2	0	2	2	2	0.3333	0.83784	5



加賀象嵌(T-210)の部 1日目(予選①)

加賀象嵌

:入力枠

P ブロック (9~14 コート)	41 Rota Abo	42 翔舞ひだまり	43 桜Pal・B	44 デカモニ	45 フラワー新潟	46 鬼(オーガ)	勝	負	引分	勝ち点	得失 セット率	得失点 率	順位
41 Rota Abo		2 { 15 - 11 / 15 - 7 } 0	1 { 13 - 15 / 15 - 8 } 1		2 { 15 - 14 / 15 - 9 } 0	0 { 10 - 15 / 9 - 15 } 2	2	1	1	7	1.6667	1.1383	2
42 翔舞ひだまり	0 { 11 - 15 / 7 - 15 } 2		0 { 8 - 15 / 12 - 15 } 2	1 { 15 - 13 / 8 - 15 } 1		0 { 10 - 15 / 5 - 15 } 2	0	3	1	1	0.1429	0.64407	6
43 桜Pal・B	1 { 15 - 13 / 8 - 15 } 1	2 { 15 - 8 / 15 - 12 } 0		0 { 12 - 15 / 14 - 15 } 2	1 { 5 - 15 / 15 - 12 } 1		1	1	2	5	1	0.94286	4
44 デカモニ		1 { 13 - 15 / 15 - 8 } 1	2 { 15 - 12 / 15 - 14 } 0		1 { 15 - 9 / 12 - 15 } 1	0 { 6 - 15 / 8 - 15 } 2	1	1	2	5	1	0.96117	3
45 フラワー新潟	0 { 14 - 15 / 9 - 15 } 2		1 { 15 - 5 / 12 - 15 } 1	1 { 9 - 15 / 15 - 12 } 1		0 { 8 - 15 / 9 - 15 } 2	0	2	2	2	0.3333	0.85047	5
46 鬼(オーガ)	2 { 15 - 10 / 15 - 9 } 0	2 { 15 - 10 / 15 - 5 } 0		2 { 15 - 6 / 15 - 8 } 0	2 { 15 - 8 / 15 - 9 } 0		4	0	0	12	10	1.84615	1

加賀水引(T-240)の部 1日目(予選①)

加賀水引		:入力枠											
Q ブロック (15 コート)	1 Smile	2 タートルズ	3 浅犀	4 みまさか	5 J(ジェイ)	6 リバティーズ	勝	負	引分	勝ち点	得失 セット率	得失点 率	順位
1 Smile		1 { 9 - 15 } 1	0 { 13 - 15 } 2		0 { 14 - 15 } 2	0 { 11 - 15 } 2	0	3	1	1	0.1429	0.78947	5
2 タートルズ	1 { 15 - 9 } 1		2 { 15 - 13 } 0	2 { 15 - 11 } 0		1 { 15 - 13 } 1	2	0	2	8	3	1.14894	3
3 浅犀	2 { 15 - 13 } 0	0 { 13 - 15 } 2		1 { 9 - 15 } 1	0 { 11 - 15 } 2		1	2	1	4	0.6	0.87156	4
4 みまさか		0 { 11 - 15 } 2	1 { 15 - 9 } 1		0 { 10 - 15 } 2	0 { 10 - 15 } 2	0	3	1	1	0.1429	0.71053	6
5 J(ジェイ)	2 { 15 - 14 } 0		2 { 15 - 11 } 0	2 { 15 - 10 } 0		0 { 6 - 15 } 2	3	1	0	9	3	1.17442	2
6 リバティーズ	2 { 15 - 11 } 0	1 { 13 - 15 } 1		2 { 15 - 10 } 0	2 { 15 - 6 } 0		3	0	1	10	7	1.55263	1

R ブロック (16 コート)	7 桜Pal・A	8 FIRE CROSS-A	9 ビッグフォーB	10 松ヶ枝SVC	11 南風(みなみかぜ)	12 KISS♡Cats	勝	負	引分	勝ち点	得失 セット率	得失点 率	順位
7 桜Pal・A		1 { 12 - 15 } 1	0 { 10 - 15 } 2		0 { 6 - 15 } 2	0 { 11 - 15 } 2	0	3	1	1	0.1429	0.7265	6
8 FIRE CROSS-A	1 { 15 - 12 } 1		0 { 10 - 15 } 2	1 { 15 - 13 } 1		0 { 12 - 15 } 2	0	2	2	2	0.3333	0.81739	5
9 ビッグフォーB	2 { 15 - 10 } 0	2 { 15 - 10 } 0		1 { 14 - 15 } 1	2 { 15 - 12 } 0		3	0	1	10	7	1.29348	2
10 松ヶ枝SVC		1 { 13 - 15 } 1	1 { 15 - 14 } 1		1 { 15 - 13 } 1	0 { 8 - 15 } 2	0	1	3	3	0.6	0.87826	4
11 南風(みなみかぜ)	2 { 15 - 6 } 0		0 { 12 - 15 } 2	1 { 13 - 15 } 1		1 { 15 - 13 } 1	1	1	2	5	1	1.06	3
12 KISS♡Cats	2 { 15 - 11 } 0	2 { 15 - 12 } 0		2 { 15 - 8 } 0	1 { 13 - 15 } 1		3	0	1	10	7	1.40476	1

加賀水引(T-240)の部 1日目(予選①)

加賀水引		:入力枠												
S ブロック (17 コート)	13 パートナー	14 MIK 2	15 カメラート	16 小坂SVC-B	17 KNF	18 スタークラブ C	勝	負	引分	勝ち点	得失 セット率	得失点 率	順位	
13	パートナー	1 { 13 - 15 } 1 1 { 15 - 14 } 1	1 { 15 - 12 } 1 1 { 13 - 15 } 1		2 { 15 - 12 } 0 2 { 15 - 11 } 0	2 { 15 - 10 } 0 2 { 15 - 5 } 0	2	0	2	8	3	1.23404	2	
14	MIK 2	1 { 15 - 13 } 1 1 { 14 - 15 } 1		1 { 11 - 15 } 1 1 { 15 - 6 } 1	2 { 15 - 5 } 0 2 { 15 - 9 } 0		2	0	2	8	3	1.53333	1	
15	カメラート	1 { 12 - 15 } 1 1 { 15 - 13 } 1	1 { 15 - 11 } 1 1 { 6 - 15 } 1		1 { 12 - 15 } 1 1 { 15 - 9 } 1	1 { 15 - 2 } 1 1 { 13 - 15 } 1	0	0	4	4	1	1.08421	4	
16	小坂SVC-B		0 { 5 - 15 } 2 0 { 9 - 15 } 2	1 { 15 - 12 } 1 1 { 9 - 15 } 1		1 { 15 - 6 } 1 1 { 14 - 15 } 1	1	1	2	5	1	1.02105	3	
17	KNF	0 { 12 - 15 } 2 0 { 11 - 15 } 2		1 { 2 - 15 } 1 1 { 15 - 13 } 1	1 { 6 - 15 } 1 1 { 15 - 14 } 1		0	1	3	3	0.6	0.74783	5	
18	スタークラブ C	0 { 10 - 15 } 2 0 { 5 - 15 } 2	0 { 8 - 15 } 2 0 { 4 - 15 } 2		0 { 6 - 15 } 2 0 { 11 - 15 } 2	1 { 13 - 15 } 1 1 { 15 - 10 } 1	0	3	1	1	0.1429	0.62609	6	

T ブロック (18 コート)	19 AC倶楽部	20 桑名がんばろう会	21 EASYZ-D	22 スーパーふう太	23 ゆめまるC	24 米丸トゥインクルB	勝	負	引分	勝ち点	得失 セット率	得失点 率	順位
19	AC倶楽部	0 { 10 - 15 } 2 0 { 8 - 15 } 2	0 { 7 - 15 } 2 0 { 13 - 15 } 2		2 { 15 - 14 } 0 2 { 15 - 9 } 0	0 { 14 - 15 } 2 0 { 10 - 15 } 2	1	3	0	3	0.3333	0.81416	6
20	桑名がんばろう会	2 { 15 - 10 } 0 2 { 15 - 8 } 0		2 { 15 - 14 } 0 2 { 15 - 12 } 0	0 { 11 - 15 } 2 0 { 4 - 15 } 2		3	1	0	9	3	1.08247	1
21	EASYZ-D	2 { 15 - 7 } 0 2 { 15 - 13 } 0	0 { 14 - 15 } 2 0 { 12 - 15 } 2		1 { 15 - 11 } 1 1 { 11 - 15 } 1	2 { 15 - 11 } 0 2 { 15 - 8 } 0	2	1	1	7	1.6667	1.17895	2
22	スーパーふう太		2 { 15 - 11 } 0 2 { 15 - 4 } 0	1 { 11 - 15 } 1 1 { 15 - 11 } 1		1 { 13 - 15 } 1 1 { 15 - 13 } 1	1	0	3	6	1.6667	1.15957	3
23	ゆめまるC	0 { 14 - 15 } 2 0 { 9 - 15 } 2		0 { 11 - 15 } 2 0 { 8 - 15 } 2	1 { 15 - 13 } 1 1 { 13 - 15 } 1		1	2	1	4	0.6	0.87719	5
24	米丸トゥインクルB	2 { 15 - 14 } 0 2 { 15 - 10 } 0	0 { 13 - 15 } 2 0 { 10 - 15 } 2		1 { 15 - 10 } 1 1 { 10 - 15 } 1	0 { 12 - 15 } 2 0 { 14 - 15 } 2	1	2	1	4	0.6	0.95413	4

加賀水引(T-240)の部 1日目(予選①)

加賀水引

:入力枠

U ブロック (15~18 コート)	25 なかよし会	26 石山クラブA	27 スタークラブ D	28 青らいでん	29 EASYZ-E	30 FIRE CROSS-B	勝	負	引分	勝ち点	得失 セット率	得失点 率	順位
25 なかよし会		1 { 13 - 15 / 15 - 11 } 1	2 { 15 - 14 / 15 - 11 } 0		1 { 11 - 15 / 15 - 9 } 1	2 { 15 - 10 / 15 - 10 } 0	2	0	2	8	3	1.2	1
26 石山クラブA	1 { 15 - 13 / 11 - 15 } 1		1 { 15 - 10 / 7 - 15 } 1	2 { 15 - 9 / 15 - 8 } 0		2 { 15 - 12 / 15 - 8 } 0	2	0	2	8	3	1.2	1
27 スタークラブ D	0 { 14 - 15 / 11 - 15 } 2	1 { 10 - 15 / 15 - 7 } 1		2 { 15 - 12 / 15 - 13 } 0	2 { 15 - 10 / 15 - 14 } 0		2	1	1	7	1.6667	1.08911	3
28 青らいでん		0 { 9 - 15 / 8 - 15 } 2	0 { 12 - 15 / 13 - 15 } 2		0 { 7 - 15 / 10 - 15 } 2	1 { 15 - 13 / 14 - 15 } 1	0	3	1	1	0.1429	0.74576	6
29 EASYZ-E	1 { 15 - 11 / 9 - 15 } 1		0 { 10 - 15 / 14 - 15 } 2	2 { 15 - 7 / 15 - 10 } 0		1 { 13 - 15 / 15 - 10 } 1	1	1	2	5	1	1.08163	4
30 FIRE CROSS-B	0 { 10 - 15 / 10 - 15 } 2	0 { 12 - 15 / 8 - 15 } 2		1 { 13 - 15 / 15 - 14 } 1	1 { 15 - 13 / 10 - 15 } 1		0	2	2	2	0.3333	0.79487	5

加賀友禪の部	2日目		チャンピオングループ (6チーム)									
友①ブロック (1コート)	B1 EASYZ-B	B2 ジンギスカンA	B3 YAMAMURO	C1 さいがわA	C2 ハイボール	C3 イーストパープル	勝	負	引分	得失 セット率	得失点 率	順位
B1			15 - 13 2 { 16 - 14 } 0		17 - 15 2 { 15 - 7 } 0	15 - 17 1 { 15 - 11 } 2 11 - 15	2	1	-	2.5	1.1304	3
B2				9 - 15 0 { 10 - 15 } 2	11 - 15 0 { 13 - 15 } 2	12 - 15 0 { 11 - 15 } 2	0	3	-	0	0.7333	6
B3	13 - 15 0 { 14 - 16 } 2 0 - 0			13 - 15 0 { 13 - 15 } 2	5 - 15 1 { 17 - 16 } 2 7 - 15		0	3	-	0.1667	0.7664	5
C1		15 - 9 2 { 15 - 10 } 0 0 - 0	15 - 13 2 { 15 - 13 } 0 0 - 0			15 - 7 1 { 15 - 17 } 2 9 - 15	2	1	-	2.5	1.1786	2
C2	15 - 17 0 { 7 - 15 } 2 0 - 0	15 - 11 2 { 15 - 13 } 0 0 - 0	15 - 5 2 { 16 - 17 } 1 15 - 7				2	1	-	1.3333	1.1529	4
C3	17 - 15 2 { 11 - 15 } 1 15 - 11	15 - 12 2 { 15 - 11 } 0 0 - 0		7 - 15 2 { 17 - 15 } 1 15 - 9			3	0	-	3	1.0874	1

加賀友禪の部	2日目		チャレンジグループ (4チーム)								
友②ブロック (1,3コート)	B4 CRAZY☆4	B5 辰口中部SVC	C4 ビッグフォーA	C5 リーグ	勝	負	引分	得失 セット率	得失点 率	順位	
B4		13 - 15 2 { 17 - 16 } 1 15 - 11	13 - 15 2 { 15 - 9 } 1 17 - 16	15 - 8 2 { 14 - 16 } 1 15 - 12	3	0		2	1.135593	1	
B5	15 - 13 1 { 16 - 17 } 2 11 - 15		8 - 15 2 { 16 - 14 } 1 15 - 11	15 - 17 1 { 15 - 13 } 2 13 - 15	1	2		0.8	0.953846	3	
C4	15 - 13 1 { 9 - 15 } 2 16 - 17	15 - 8 1 { 14 - 16 } 2 11 - 15		15 - 6 2 { 15 - 12 } 0 -	1	2		1	1.078431	2	
C5	8 - 15 1 { 16 - 14 } 2 12 - 15	17 - 15 2 { 13 - 15 } 1 15 - 13	6 - 15 0 { 12 - 15 } 2 0 - 0		1	2		0.6	0.846154	4	

加賀友禪の部	2日目		エンジョイグループ (5チーム)								
友③ブロック (3コート)	B7 新神田SVC-B	C6 アンビシャス	B8 SPEED(M)	B6 風来坊	C7 T.O.N.E. A	勝	負	引分	得失 セット率	得失点 率	順位
B7		13 - 15 0 { 8 - 15 } 2 -			12 - 15 2 { 15 - 9 } 1 15 - 8	1	1	-	0.666667	1.016129	4
C6	15 - 13 2 { 15 - 8 } 0 0 - 0		7 - 15 0 { 11 - 15 } 2 -			1	1	-	1	0.941176	2
B8		15 - 7 2 { 15 - 11 } 0 0 - 0		8 - 15 0 { 7 - 15 } 2 -		1	1	-	1	0.9375	3
B6			15 - 8 2 { 15 - 7 } 0 0 - 0		8 - 15 2 { 15 - 11 } 1 15 - 11	2	0	-	4	1.307692	1
C7	15 - 12 1 { 9 - 15 } 2 8 - 15			15 - 8 1 { 11 - 15 } 2 11 - 15		0	2	-	0.5	0.8625	5

金沢箔の部	2日目	入力枠	チャンピオングループ (12チーム)								
<b>箔①ブロック</b> (4 コート)	D1 α (アルファ)	H2 オウカ	G1 Black Panda	E2 スタークラブ A	勝	負	引分	得失 セット率	得失点 率	順位	
D1 α (アルファ)		2 { 15 - 12 16 - 14 } 0		1 { 8 - 15 15 - 12 } 2 13 - 15	1	1		1.5	0.985294	2	
H2 オウカ	0 { 12 - 15 14 - 16 } 2 0 - 0		0 { 8 - 15 12 - 15 } 2		0	2		0	0.754098	4	
G1 Black Panda		2 { 15 - 8 15 - 12 } 0 0 - 0		0 { 12 - 15 7 - 15 } 2	1	1		1	0.98	3	
E2 スタークラブ A	2 { 15 - 8 12 - 15 } 1 15 - 13		2 { 15 - 12 15 - 7 } 0 0 - 0		2	0		4	1.309091	1	
<b>箔②ブロック</b> (4 コート)	E1 mixture	I2 ARK-2	H1 クローバーF	F2 夜会(ヤカイ)	勝	負	引分	得失 セット率	得失点 率	順位	
E1 mixture		2 { 15 - 13 15 - 11 } 0		2 { 15 - 11 15 - 9 } 0	2	0		10	1.363636	1	
I2 ARK-2	0 { 13 - 15 11 - 15 } 2 0 - 0		2 { 17 - 16 9 - 15 } 1 15 - 11		1	1		0.666667	0.902778	3	
H1 クローバーF		1 { 16 - 17 15 - 9 } 2 11 - 15		2 { 15 - 13 13 - 15 } 1 15 - 12	1	1		1	1.049383	2	
F2 夜会(ヤカイ)	0 { 11 - 15 9 - 15 } 2 0 - 0		1 { 13 - 15 15 - 13 } 2 12 - 15		0	2		0.25	0.821918	4	
<b>箔③ブロック</b> (6 コート)	F1 ゆめまる A	G2 SVCクアトロ	I1 NOVA	D2 チャンス	勝	負	引分	得失 セット率	得失点 率	順位	
F1 ゆめまる A		2 { 15 - 11 15 - 9 } 0		2 { 16 - 14 15 - 8 } 0	2	0		10	1.452381	1	
G2 SVCクアトロ	0 { 11 - 15 8 - 15 } 2 0 - 0		0 { 12 - 15 14 - 16 } 2		0	2		0	0.754098	3	
I1 NOVA		2 { 15 - 12 16 - 14 } 0 0 - 0		2 { 15 - 12 15 - 9 } 0	2	0		10	1.297872	2	
D2 チャンス	0 { 14 - 16 8 - 15 } 2 0 - 0		0 { 12 - 15 9 - 15 } 2 0 - 0		0	2		0	0.704918	4	

金沢箔の部	2日目	入力枠	チャレンジグループ <sup>o</sup> (12チーム)							
<b>箔④ブロック</b> (5コート)	D3 豊野☆よせあつめ	H4 米丸トウインクルA	G3 A-FOUR	E4 フリーランス	勝	負	引分	得失 セット率	得失点 率	順位
D3	豊野☆よせあつめ	2 { 15 - 13 13 - 15 } 1 15 - 8		2 { 12 - 15 15 - 11 } 1 17 - 15	2	0		2	1.12987	1
H4	1 { 13 - 15 15 - 13 } 2 8 - 15		0 { 12 - 15 4 - 15 } 2 -		0	2		0.25	0.712329	4
G3		2 { 15 - 12 15 - 4 } 0 0 - 0		1 { 15 - 9 11 - 15 } 2 8 - 15	1	1		1.5	1.163636	2
E4	1 { 15 - 12 11 - 15 } 2 15 - 17		2 { 9 - 15 15 - 11 } 1 15 - 8		1	1		1	1.025641	3
<b>箔⑤ブロック</b> (5コート)	E3 tooth	I4 弥生ソフトバレー	H3 金沢EFS	F4 アーモンドクラッシュ	勝	負	引分	得失 セット率	得失点 率	順位
E3	tooth	2 { 15 - 11 15 - 12 } 0 -		2 { 15 - 8 10 - 15 } 1 15 - 8	2	0		4	1.296296	2
I4	0 { 11 - 15 12 - 15 } 2 0 - 0		0 { 8 - 15 13 - 15 } 2 -		0	2		0	0.733333	4
H3		2 { 15 - 8 15 - 13 } 0 0 - 0		2 { 15 - 10 17 - 16 } 0 -	2	0		10	1.319149	1
F4	1 { 8 - 15 15 - 10 } 2 8 - 15		0 { 10 - 15 16 - 17 } 2 0 - 0		0	2		0.25	0.791667	3
<b>箔⑥ブロック</b> (6コート)	F3 T.O.N.E. B	G4 球舞	I3 team 男組	D4 EASYZ-C	勝	負	引分	得失 セット率	得失点 率	順位
F3	T.O.N.E. B	0 { 13 - 15 10 - 15 } 2 -		0 { 6 - 15 11 - 15 } 2 -	0	2		0	0.666667	4
G4	2 { 15 - 13 15 - 10 } 0 0 - 0		0 { 12 - 15 16 - 17 } 2 -		1	1		1	1.054545	3
I3		2 { 15 - 12 17 - 16 } 0 0 - 0		2 { 15 - 12 11 - 15 } 1 15 - 6	2	0		4	1.196721	1
D4	2 { 15 - 6 15 - 11 } 0 0 - 0		1 { 12 - 15 15 - 11 } 2 6 - 15		1	1		1.5	1.086207	2

金沢箔の部	2日目	入力枠	エンジンヨイグループ (16チーム)								
<b>箔⑦ブロック</b> (7コート)	D5 MIX(ミックス)	F6 さきうら	H5 Peaceful A	G7 TOYOTA. A	勝	負	引分	得失 セット率	得失点 率	順位	
D5 MIX(ミックス)		2 { 17 - 16 9 - 15 } 1 15 - 10		2 { 15 - 12 15 - 10 } 0 -	2	0		4	1.126984	1	
F6 さきうら	1 { 16 - 17 15 - 9 } 2 10 - 15		2 { 15 - 5 15 - 8 } 0 -		1	1		1.5	1.314815	2	
H5 Peaceful A		0 { 5 - 15 8 - 15 } 2 0 - 0		2 { 15 - 13 15 - 8 } 0 -	1	1		1	0.843137	3	
G7 TOYOTA. A	0 { 12 - 15 10 - 15 } 2 0 - 0		0 { 13 - 15 8 - 15 } 2 0 - 0		0	2		0	0.716667	4	

<b>箔⑧ブロック</b> (8コート)	E5 伏見台ソフトバレー部A	G6 イーグルス	I5 My-Way	F7 コネクト	勝	負	引分	得失 セット率	得失点 率	順位
E5 伏見台ソフトバレー部A		0 { 12 - 15 11 - 15 } 2 -		2 { 15 - 12 6 - 15 } 1 15 - 12	1	1		0.666667	0.855072	3
G6 イーグルス	2 { 15 - 12 15 - 11 } 0 0 - 0		0 { 4 - 15 10 - 15 } 2 -		1	1		1	0.830189	2
I5 My-Way		2 { 15 - 4 15 - 10 } 0 0 - 0		2 { 15 - 11 15 - 12 } 0 -	2	0		10	1.621622	1
F7 コネクト	1 { 12 - 15 15 - 6 } 2 12 - 15		0 { 11 - 15 12 - 15 } 2 0 - 0		0	2		0.25	0.939394	4

<b>箔⑨ブロック</b> (7コート)	F5 FLAT(フラット)	H6 Rota(ローテ)	D6 TOYOTA. B	E7 MIN-2	勝	負	引分	得失 セット率	得失点 率	順位
F5 FLAT(フラット)		1 { 15 - 13 10 - 15 } 2 13 - 15		1 { 15 - 13 10 - 15 } 2 12 - 15	0	2		0.5	0.872093	3
H6 Rota(ローテ)	2 { 13 - 15 15 - 10 } 1 15 - 13		2 { 15 - 11 15 - 7 } 0 -		2	0		4	1.303571	2
D6 TOYOTA. B		0 { 11 - 15 7 - 15 } 2 0 - 0		0 { 9 - 15 10 - 15 } 2 -	0	2		0	0.616667	4
E7 MIN-2	2 { 13 - 15 15 - 10 } 1 15 - 12		2 { 15 - 9 15 - 10 } 0 0 - 0		2	0		4	1.303571	1

<b>箔⑩ブロック</b> (8コート)	G5 呑呑	I6 Shine	E6 ジンギスカンB	D7 小坂SVC-A	勝	負	引分	得失 セット率	得失点 率	順位
G5 呑呑		0 { 11 - 15 11 - 15 } 2 -		1 { 12 - 15 17 - 16 } 2 13 - 15	0	2		0.25	0.842105	4
I6 Shine	2 { 15 - 11 15 - 11 } 0 0 - 0		0 { 4 - 15 11 - 15 } 2 -		1	1		1	0.865385	2
E6 ジンギスカンB		2 { 15 - 4 15 - 11 } 0 0 - 0		2 { 15 - 8 15 - 12 } 0 -	2	0		10	1.714286	1
D7 小坂SVC-A	2 { 15 - 12 16 - 17 } 1 15 - 13		0 { 8 - 15 12 - 15 } 2 0 - 0		1	1		0.666667	0.916667	3



加賀象嵌の部	2日目	入札枠	チャンピオングループ (14チーム)								
象①ブロック (9 コート)	J1 ファースト	M2 さいがわB	K1 SVCダイナ	O2 伏見台ソフトバレー部B	P1 鬼(オーガ)	勝	負	引分	得失 セット率	得失点 率	順位
J1 ファースト		2 { 13 - 15 15 - 7 } 1 15 - 10			1 { 14 - 16 15 - 13 } 2 10 - 15	1	1	-	1	1.078947	3
M2 さいがわB	1 { 15 - 13 7 - 15 } 2 10 - 15		1 { 15 - 13 7 - 15 } 2 12 - 15			0	2	-	0.5	0.767442	4
K1 SVCダイナ		2 { 13 - 15 15 - 7 } 1 15 - 12		2 { 16 - 17 15 - 13 } 1 15 - 12		2	0	-	2	1.171053	2
O2 伏見台ソフトバレー部B			1 { 17 - 16 13 - 15 } 2 12 - 15		0 { 10 - 15 11 - 15 } 2 -	0	2	-	0.25	0.828947	5
P1 鬼(オーガ)	2 { 16 - 14 13 - 15 } 1 15 - 10			2 { 15 - 10 15 - 11 } 0 0 - 0		2	0	-	4	1.233333	1

象②ブロック (10 コート)	L1 ラインストーンS	N2 SPEED(L)	M1 YEOP(イーブ)	K2 Stranger	J2 コスモ	勝	負	引分	得失 セット率	得失点 率	順位
L1 ラインストーンS		0 { 12 - 15 10 - 15 } 2 -			1 { 13 - 15 15 - 10 } 2 11 - 15	0	2	-	0.25	0.871429	5
N2 SPEED(L)	2 { 15 - 12 15 - 10 } 0 0 - 0		0 { 8 - 15 9 - 15 } 2 -			1	1	-	1	0.903846	3
M1 YEOP(イーブ)		2 { 15 - 8 15 - 9 } 0 0 - 0		2 { 15 - 13 15 - 12 } 0 -		2	0	-	10	1.428571	1
K2 Stranger			0 { 13 - 15 12 - 15 } 2 0 - 0		2 { 15 - 13 13 - 15 } 1 15 - 10	1	1	-	0.666667	1	4
J2 コスモ	2 { 15 - 13 10 - 15 } 1 15 - 11			1 { 13 - 15 15 - 13 } 2 10 - 15		1	1	-	1	0.95122	2

象③ブロック (9、10 コート)	N1 岡田塾 A	P2 Rota Abo	O1 敦賀SVC	L2 スタークラブ B	勝	負	引分	得失 セット率	得失点 率	順位
N1 岡田塾 A		2 { 12 - 15 15 - 11 } 1 15 - 10		1 { 8 - 15 15 - 12 } 2 9 - 15	1	1		1	0.948718	2
P2 Rota Abo	1 { 15 - 12 11 - 15 } 2 10 - 15		1 { 15 - 13 11 - 15 } 2 12 - 15		0	2		0.5	0.870588	4
O1 敦賀SVC		2 { 13 - 15 15 - 11 } 1 15 - 12		0 { 12 - 15 16 - 17 } 2 -	1	1		0.666667	1.014286	3
L2 スタークラブ B	2 { 15 - 8 12 - 15 } 1 15 - 9		2 { 15 - 12 17 - 16 } 0 0 - 0		2	0		4	1.233333	1

加賀象嵌の部	2日目	入力枠	チャレンジグループ (14チーム)								
象④ブロック (15 コート)	J3 石山クラブY	M4 クローバー	K3 HYM	O4 岡田塾 B	P3 デカモニ	勝	負	引分	得失 セット率	得失点 率	順位
J3 石山クラブY		0 { 13 - 15 8 - 15 } 2			0 { 13 - 15 12 - 15 } 2	0	2	-	0	0.766667	5
M4 クローバー	2 { 15 - 13 15 - 8 } 0		2 { 15 - 13 10 - 15 } 1			2	0	-	4	1.22807	1
K3 HYM		1 { 13 - 15 15 - 10 } 2		2 { 15 - 11 13 - 15 } 1		1	1	-	1	1	3
O4 岡田塾 B			1 { 11 - 15 15 - 13 } 2		2 { 15 - 9 17 - 16 } 0	1	1	-	1.5	1.043478	2
P3 デカモニ	2 { 15 - 13 15 - 12 } 0				0 { 9 - 15 16 - 17 } 2	1	1	-	1	0.964912	4

象⑤ブロック (16 コート)	L3 Unreve	N4 南風(マゼ)	M3 大阪さくら	K4 JOY(ジョイ)	J4 みかわMARS B	勝	負	引分	得失 セット率	得失点 率	順位
L3 Unreve		2 { 15 - 10 15 - 9 } 0			2 { 15 - 11 15 - 5 } 0	2	0	-	10	1.714286	1
N4 南風(マゼ)	0 { 10 - 15 9 - 15 } 2		0 { 4 - 15 9 - 15 } 2			0	2	-	0	0.533333	5
M3 大阪さくら		2 { 15 - 4 15 - 9 } 0		0 { 12 - 15 9 - 15 } 2		1	1	-	1	1.186047	3
K4 JOY(ジョイ)			2 { 15 - 12 15 - 9 } 0		2 { 12 - 15 15 - 13 } 1	2	0	-	4	1.241379	2
J4 みかわMARS B	0 { 11 - 15 5 - 15 } 2			1 { 15 - 12 13 - 15 } 2		0	2	-	0.25	0.736111	4

象⑥ブロック (15、16 コート)	N3 リバティ	P4 桜Pal・B	O3 J's(ジェイズ)	L4 AIR FORCE	勝	負	引分	得失 セット率	得失点 率	順位
N3 リバティ		2 { 15 - 11 15 - 11 } 0		1 { 15 - 11 7 - 15 } 2	1	1		1.5	1.03125	2
P4 桜Pal・B	0 { 11 - 15 11 - 15 } 2		0 { 8 - 15 8 - 15 } 2		0	2		0	0.633333	4
O3 J's(ジェイズ)		2 { 15 - 8 15 - 8 } 0		2 { 14 - 16 15 - 6 } 1	2	0		4	1.574468	1
L4 AIR FORCE	2 { 11 - 15 15 - 7 } 1		1 { 16 - 14 6 - 15 } 2		1	1		1	0.9125	3

加賀象嵌の部	2日目	入力枠		エンジンイグループ (18チーム)							
<b>象⑦ブロック</b> (17 コート)	J5 SVC輪島	O6 日進市SVBL	P5 フラワー新潟	M6 羅	L7 パーソンズ	勝	負	引分	得失 セット率	得失点 率	順位
J5	SVC輪島	2 { 15 - 10 } 0 -			2 { 15 - 7 } 0 -	2	0	-	10	1.5	2
O6	日進市SVBL	0 { 13 - 15 } 2 0 - 0	0 { 8 - 15 } 2 15 - 17			0	2	-	0	0.741935	5
P5	フラワー新潟	2 { 15 - 8 } 0 17 - 15		2 { 15 - 9 } 0 -		2	0	-	10	1.512195	1
M6	羅		0 { 9 - 15 } 2 9 - 15		1 { 15 - 9 } 2 7 - 15 12 - 15	0	2	-	0.25	0.753623	4
L7	パーソンズ	0 { 7 - 15 } 2 10 - 15			2 { 9 - 15 } 1 15 - 7 15 - 12	1	1	-	0.666667	0.875	3

<b>1 ブロック</b> (18 コート)	K5 ラインストーンO	P6 翔舞ひだまり	J6 SBクラブ-A	N6 スクエア	M7 IIS	勝	負	引分	得失 セット率	得失点 率	順位
K5	ラインストーンO	0 { 12 - 15 } 2 -			0 { 14 - 16 } 2 15 - 17	0	2	-	0	0.84127	5
P6	翔舞ひだまり	2 { 15 - 12 } 0 15 - 12	0 { 16 - 17 } 2 12 - 15			1	1	-	1	1.035714	3
J6	SBクラブ-A	2 { 17 - 16 } 0 15 - 12		2 { 15 - 9 } 1 10 - 15 15 - 5		2	0	-	4	1.263158	1
N6	スクエア		1 { 9 - 15 } 2 15 - 10 5 - 15		2 { 15 - 12 } 0 15 - 10	1	1	-	1.5	0.951613	2
M7	IIS	2 { 16 - 14 } 0 17 - 15		0 { 12 - 15 } 2 10 - 15 0 - 0		1	1	-	1	0.932203	4

<b>象⑨ブロック</b> (15、16 コート)	L5 Peaceful B	K6 トップ4	M5 みかわMARS A	J7 新神田SVC-A	勝	負	引分	得失 セット率	得失点 率	順位
L5	Peaceful B	2 { 15 - 12 } 0 15 - 13		2 { 15 - 11 } 1 15 - 17 17 - 16	2	0		4	1.115942	2
K6	トップ4	0 { 12 - 15 } 2 13 - 15	1 { 16 - 14 } 2 13 - 15 11 - 15		0	2		0.25	0.878378	4
M5	みかわMARS A	2 { 14 - 16 } 1 15 - 13 15 - 11		2 { 15 - 13 } 0 15 - 11	2	0		4	1.15625	1
J7	新神田SVC-A	1 { 11 - 15 } 2 17 - 15 16 - 17	0 { 13 - 15 } 2 11 - 15 0 - 0		0	2		0.25	0.883117	3

<b>象⑩ブロック</b> (16、18 コート)	N5 ゆめまるB	L6 Gosuke「Team G」	O5 スカイホークス	K7 Gosuke「Team S」	勝	負	引分	得失 セット率	得失点 率	順位
N5	ゆめまるB	2 { 15 - 12 } 0 15 - 11		2 { 15 - 4 } 1 9 - 15 15 - 6	2	0		4	1.4375	2
L6	Gosuke「Team G」	0 { 12 - 15 } 2 11 - 15	0 { 9 - 15 } 2 4 - 15		0	2		0	0.6	4
O5	スカイホークス	2 { 15 - 9 } 0 15 - 4 0 - 0		2 { 15 - 10 } 1 15 - 17 15 - 2	2	0		4	1.785714	1
K7	Gosuke「Team S」	1 { 4 - 15 } 2 15 - 9 6 - 15	1 { 10 - 15 } 2 17 - 15 2 - 15		0	2		0.5	0.642857	3

加賀水引の部	2日目	入力枠	チャンピオングループ (10チーム)								
<b>水①ブロック</b> (11 コート)	Q1 リパティーズ	R2 ビッグフォーB	S1 MIK 2	U1 なかよし会	T2 EASYZ-D	勝	負	引分	得失 セット率	得失点 率	順位
Q1 リパティーズ		1 { 13 - 15 15 - 10 } 2 12 - 15			2 { 17 - 16 15 - 7 } 0 -	1	1	-	1.5	1.142857	2
R2 ビッグフォーB	2 { 15 - 13 10 - 15 } 1 15 - 12		2 { 15 - 13 15 - 9 } 0 -			2	0	-	4	1.129032	1
S1 MIK 2		0 { 13 - 15 9 - 15 } 2 0 - 0		2 { 16 - 14 15 - 11 } 0 -		1	1	-	1	0.963636	3
U1 なかよし会			0 { 14 - 16 11 - 15 } 2 0 - 0		1 { 15 - 7 11 - 15 } 2 15 - 17	0	2	-	0.25	0.942857	5
T2 EASYZ-D	0 { 16 - 17 7 - 15 } 2 0 - 0			2 { 7 - 15 15 - 11 } 1 17 - 15		1	1	-	0.666667	0.849315	4
<b>水②ブロック</b> (11、12 コート)	R1 KISS♡Cats	Q2 J(ジェイ)	T1 桑名がんばろう会	S2 パートナー	U2 石山クラブA	勝	負	引分	得失 セット率	得失点 率	順位
R1 KISS♡Cats		2 { 15 - 10 16 - 14 } 0 -			2 { 15 - 8 15 - 12 } 0 -	2	0	-	10	1.386364	1
Q2 J(ジェイ)	0 { 10 - 15 14 - 16 } 2 0 - 0		1 { 15 - 10 7 - 15 } 2 13 - 15			0	2	-	0.25	0.830986	5
T1 桑名がんばろう会		2 { 10 - 15 15 - 7 } 1 15 - 13		0 { 12 - 15 13 - 15 } 2 -		1	1	-	0.666667	1	4
S2 パートナー			2 { 15 - 12 15 - 13 } 0 0 - 0		0 { 5 - 15 9 - 15 } 2 -	1	1	-	1	0.8	3
U2 石山クラブA	0 { 8 - 15 12 - 15 } 2 0 - 0			2 { 15 - 5 15 - 9 } 0 0 - 0		1	1	-	1	1.136364	2

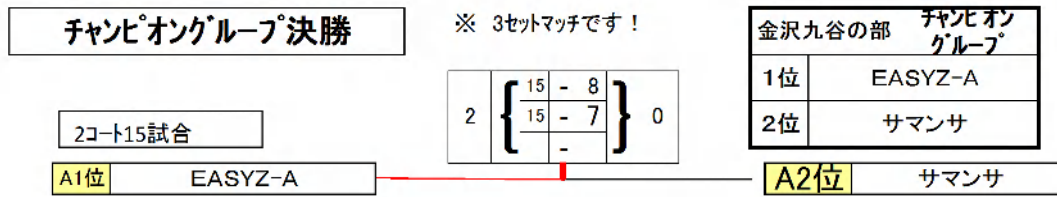
加賀水引の部	2日目	入力枠	チャレンジグループ (10チーム)								
水③ブロック (12、14 コート)	Q3 タートルズ	R4 松ヶ枝SVC	S3 小坂SVC-B	U3 スタークラブ D	T4 米丸トウインクルB	勝	負	引分	得失 セット率	得失点 率	順位
Q3 タートルズ		12 - 15 0 { 9 - 15 } 2 -			4 - 15 1 { 15 - 9 } 2 10 - 15	0	2	-	0.25	0.724638	5
R4 松ヶ枝SVC	15 - 12 2 { 15 - 9 } 0 0 - 0		15 - 10 1 { 11 - 15 } 2 12 - 15			1	1	-	1.5	1.114754	2
S3 小坂SVC-B		10 - 15 2 { 15 - 11 } 1 15 - 12		14 - 16 1 { 16 - 14 } 2 12 - 15		1	1	-	1	0.987952	3
U3 スタークラブ D			16 - 14 2 { 14 - 16 } 1 15 - 12		17 - 16 2 { 15 - 12 } 0 -	2	0	-	4	1.1	1
T4 米丸トウインクルB	15 - 4 2 { 9 - 15 } 1 15 - 10			16 - 17 0 { 12 - 15 } 2 0 - 0		1	1	-	0.666667	1.098361	4

水④ブロック (14 コート)	R3 南風(みなみかぜ)	Q4 浅犀	T3 スーパーふう太	S4 カメラート	U4 EASYZ-E	勝	負	引分	得失 セット率	得失点 率	順位
R3 南風(みなみかぜ)		15 - 8 2 { 15 - 7 } 0 -			16 - 14 2 { 10 - 15 } 1 16 - 14	2	0	-	4	1.241379	1
Q4 浅犀	8 - 15 0 { 7 - 15 } 2 0 - 0		15 - 13 1 { 13 - 15 } 2 8 - 15			0	2	-	0.25	0.69863	4
T3 スーパーふう太		13 - 15 2 { 15 - 13 } 1 15 - 8		16 - 14 2 { 17 - 16 } 0 -		2	0	-	4	1.151515	2
S4 カメラート			14 - 16 0 { 16 - 17 } 2 0 - 0		12 - 15 0 { 6 - 15 } 2 -	0	2	-	0	0.761905	5
U4 EASYZ-E	14 - 16 1 { 15 - 10 } 2 14 - 16			15 - 12 2 { 15 - 6 } 0 0 - 0		1	1	-	1.5	1.216667	3

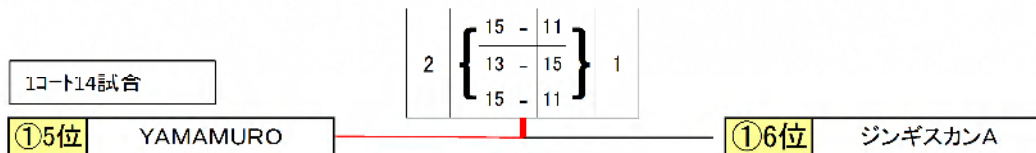
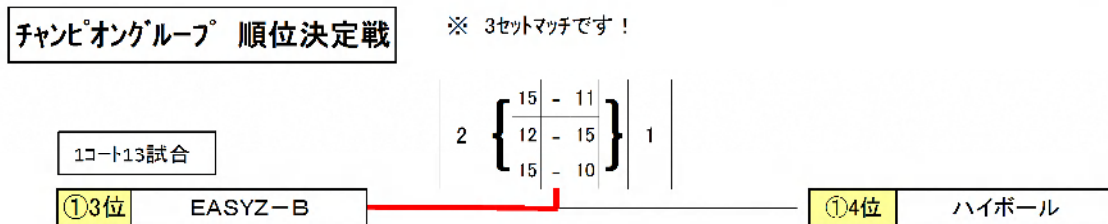
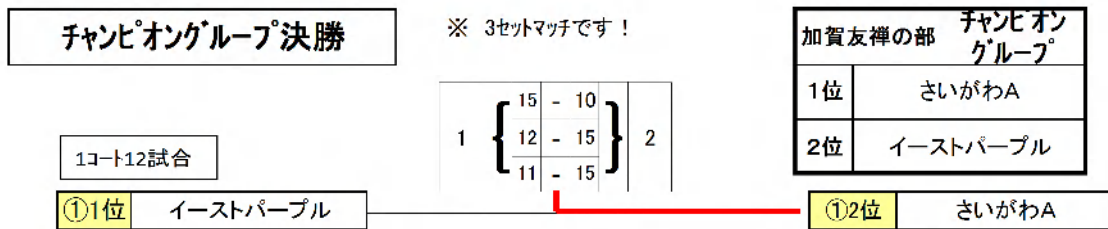
加賀水引の部	2日目	入力枠	エンジョイグループ (10チーム)								
水⑤ブロック (13 コート)	Q5 Smile	R6 桜Pal・A	S5 KNF	U5 FIRE CROSS-B	T6 AC倶楽部	勝	負	引分	得失 セット率	得失点 率	順位
Q5 Smile		2 { 15 - 11 16 - 14 } 0			2 { 15 - 3 15 - 13 } 0	2	0	-	10	1.487805	1
R6 桜Pal・A	0 { 11 - 15 14 - 16 } 2 0 - 0		1 { 15 - 5 9 - 15 } 2 8 - 15			0	2	-	0.25	0.863636	4
S5 KNF		2 { 5 - 15 15 - 9 } 1 15 - 8		0 { 5 - 15 16 - 17 } 2		1	1	-	0.666667	0.875	3
U5 FIRE CROSS-B			2 { 15 - 5 17 - 16 } 0 0 - 0		2 { 15 - 8 15 - 13 } 0	2	0	-	10	1.47619	2
T6 AC倶楽部	0 { 3 - 15 13 - 15 } 2 0 - 0			0 { 8 - 15 13 - 15 } 2 0 - 0		0	2	-	0	0.616667	5

水⑥ブロック (13、14 コート)	R5 FIRE CROSS-A	Q6 みまさか	T5 ゆめまるC	S6 スタークラブ C	U6 青らいでん	勝	負	引分	得失 セット率	得失点 率	順位
R5 FIRE CROSS-A		2 { 15 - 7 15 - 10 } 0			2 { 15 - 7 16 - 14 } 0	2	0	-	10	1.605263	2
Q6 みまさか	0 { 7 - 15 10 - 15 } 2 0 - 0		0 { 5 - 15 10 - 15 } 2			0	2	-	0	0.533333	4
T5 ゆめまるC		2 { 15 - 5 15 - 10 } 0 0 - 0		2 { 15 - 6 15 - 4 } 0		2	0	-	10	2.4	1
S6 スタークラブ C			0 { 6 - 15 4 - 15 } 2 0 - 0		0 { 8 - 15 8 - 15 } 2	0	2	-	0	0.433333	5
U6 青らいでん	0 { 7 - 15 14 - 16 } 2 0 - 0			2 { 15 - 8 15 - 8 } 0 0 - 0		1	1	-	1	1.085106	3

<金沢九谷の部 決勝戦>



<加賀友禅の部 決勝戦、順位決定戦>



### チャレンジグループ決勝

※ 3セットマッチです！

3コート12試合

$$2 \left\{ \begin{array}{l} 15 - 11 \\ 15 - 12 \\ - \end{array} \right\} 0$$

加賀友禰の部 チャレンジグループ	
1位	CRAZY4
2位	ビッグフォーA

②1位 CRAZY☆4

②2位 ビッグフォーA

### チャレンジグループ 順位決定戦

※ 3セットマッチです！

3コート13試合

$$2 \left\{ \begin{array}{l} 15 - 12 \\ 12 - 15 \\ 15 - 13 \end{array} \right\} 1$$

②3位 辰口中部SVC

②4位 リーグ

### エンジョイグループ決勝

※ 3セットマッチです！

3コート11試合

$$2 \left\{ \begin{array}{l} 13 - 15 \\ 15 - 13 \\ 15 - 12 \end{array} \right\} 1$$

加賀友禰の部 エンジョイグループ	
1位	風来坊
2位	アンビシャス

③1位 風来坊

③2位 アンビシャス

### エンジョイグループ 順位決定戦

3コート14試合

※ 1セットマッチです！

③3位 SPEED(M)

12 - 15

③5位 T.O.N.E. A

3コート15試合

※ 1セットマッチです！

③3位 SPEED(M)

10 - 15

③4位 新神田SVC-B

3コート16試合

※ 1セットマッチです！

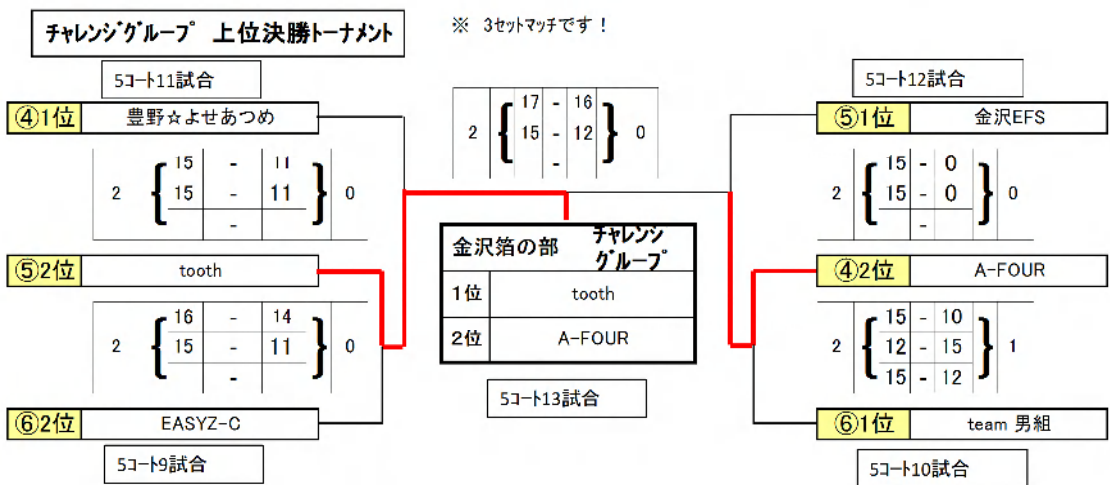
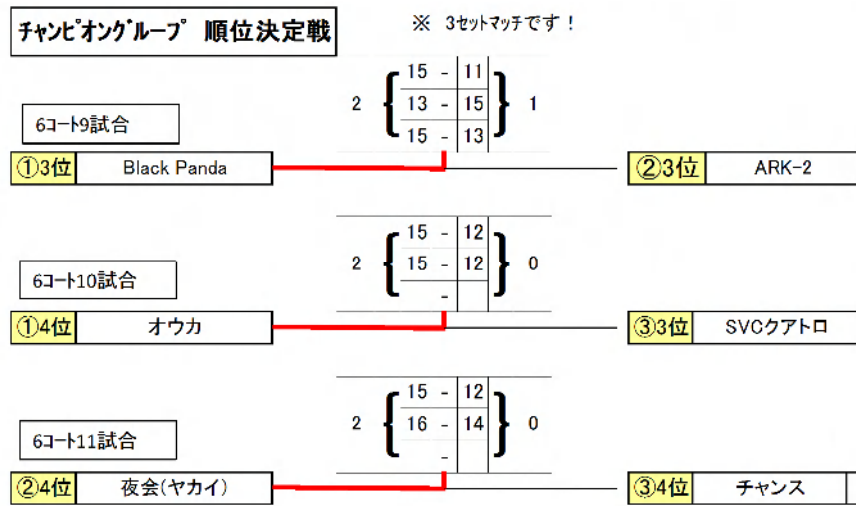
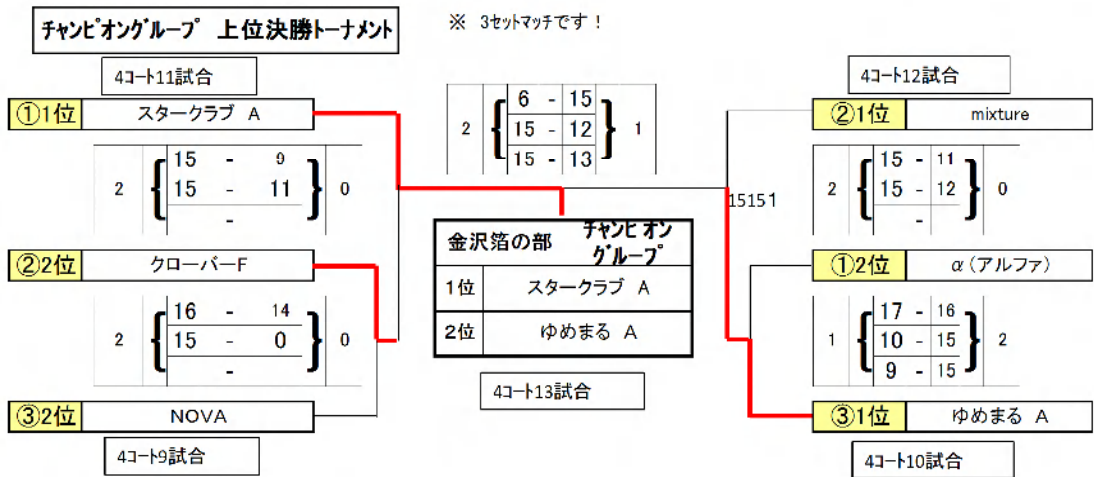
③4位 新神田SVC-B

15 - 11

③5位 T.O.N.E. A

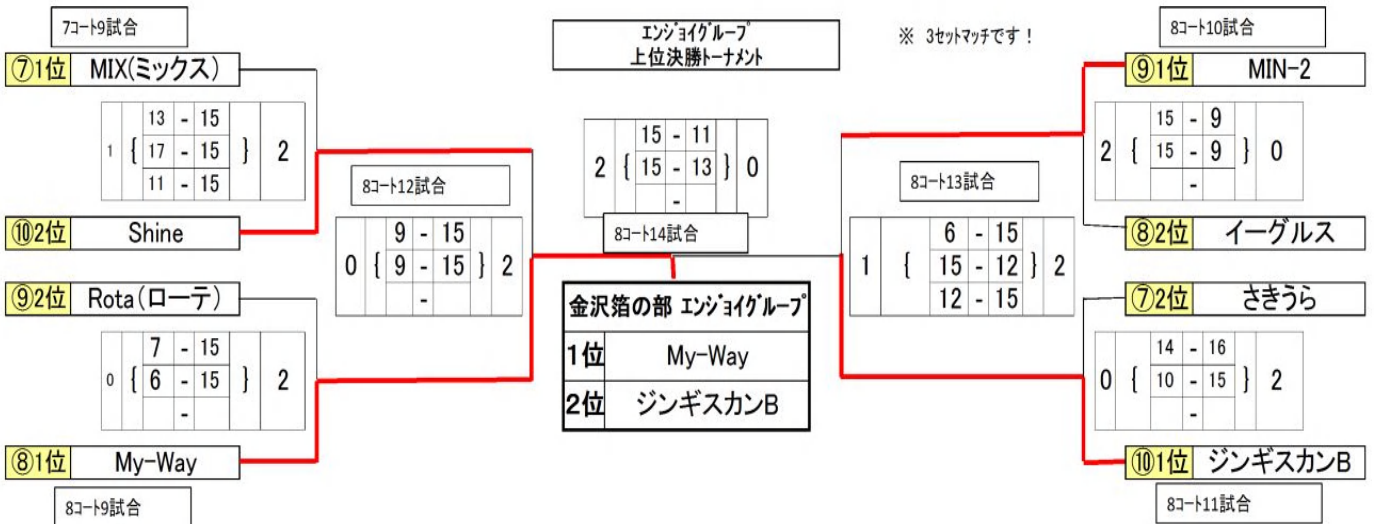
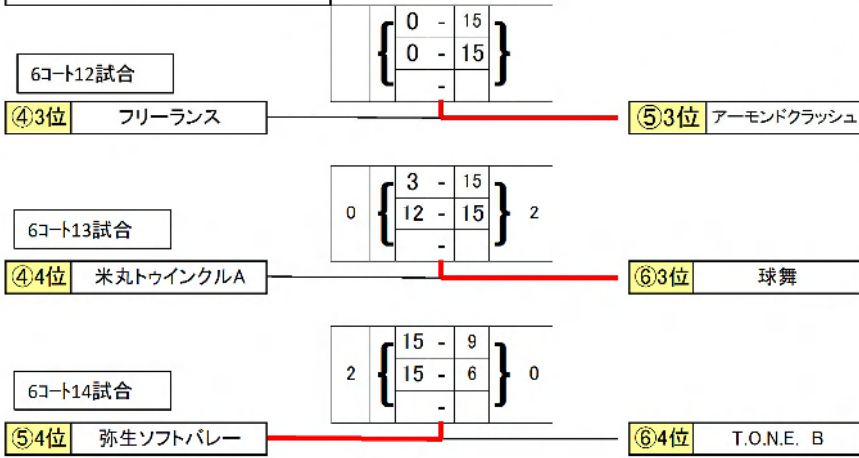


<金沢箔の部 決勝トーナメント戦、順位決定戦>



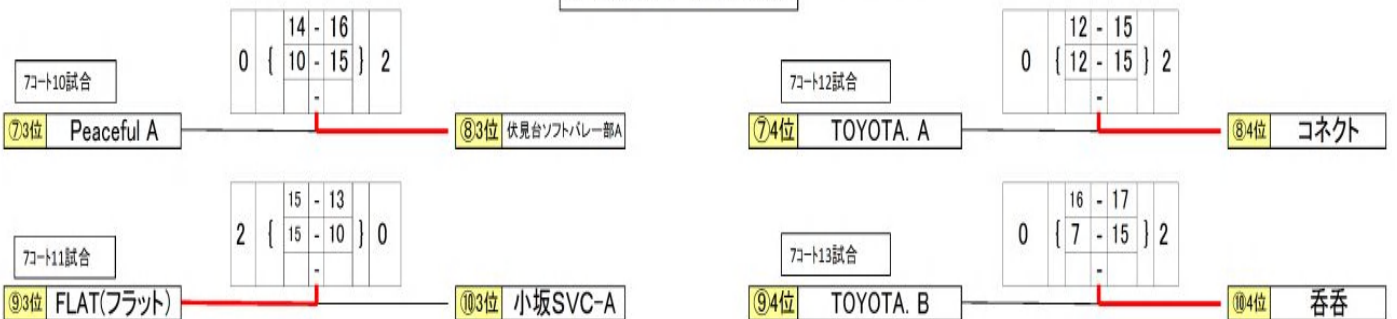
チャレンジグループ 順位決定戦

※ 3セットマッチです！

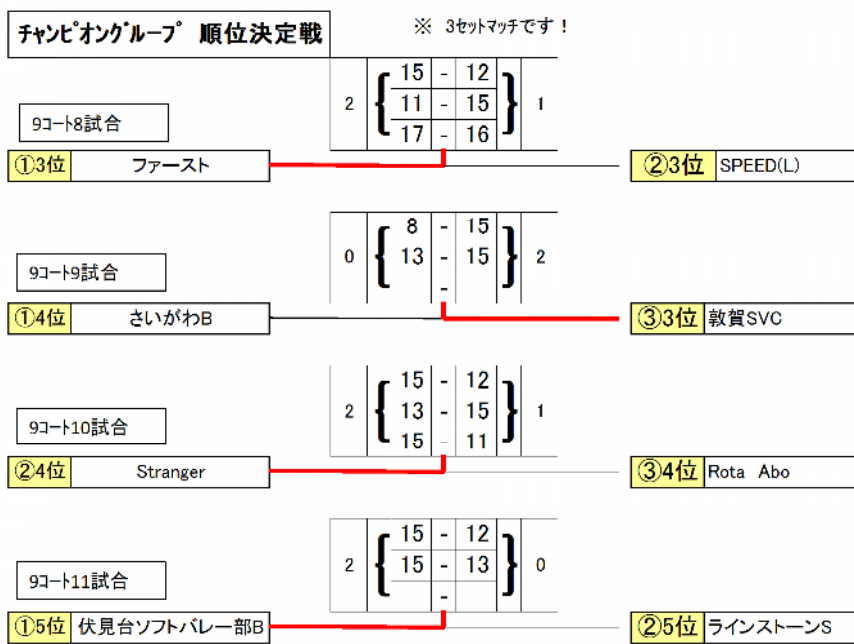
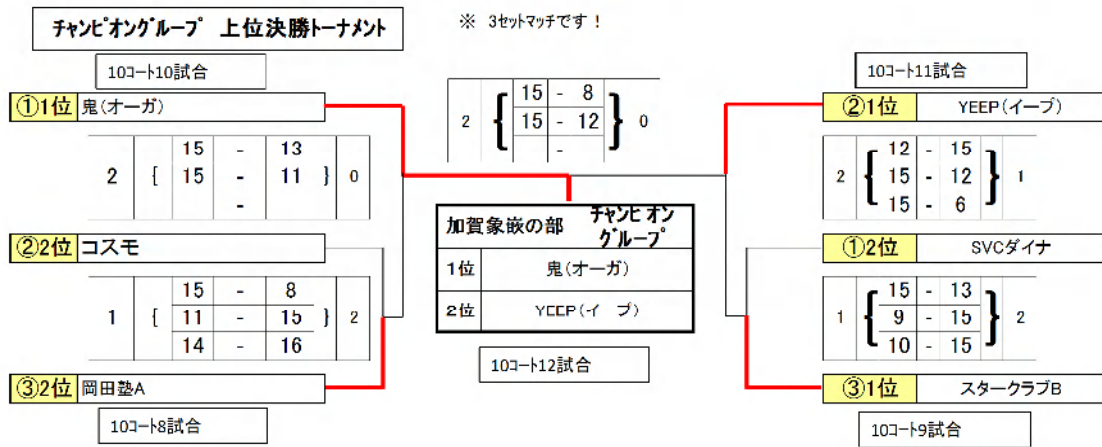


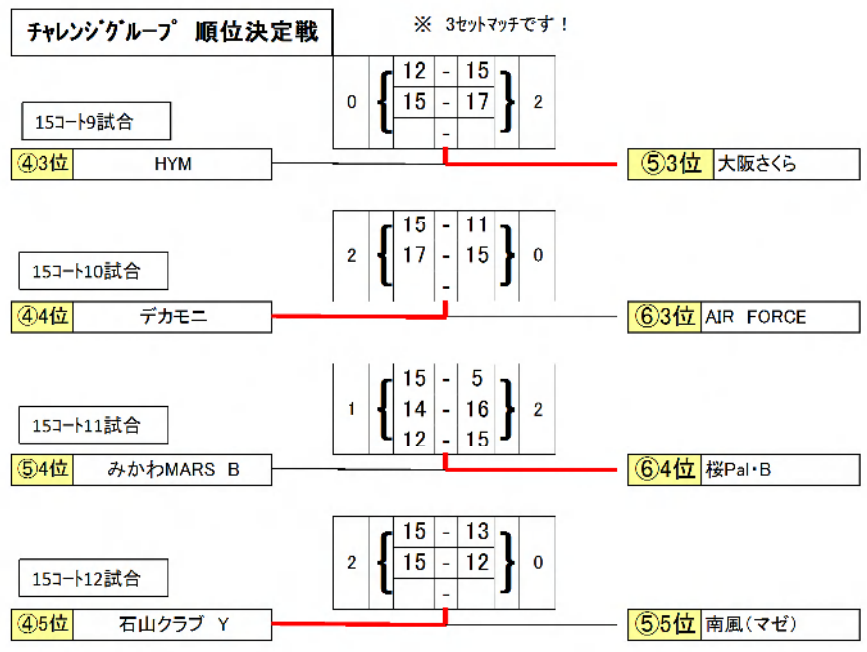
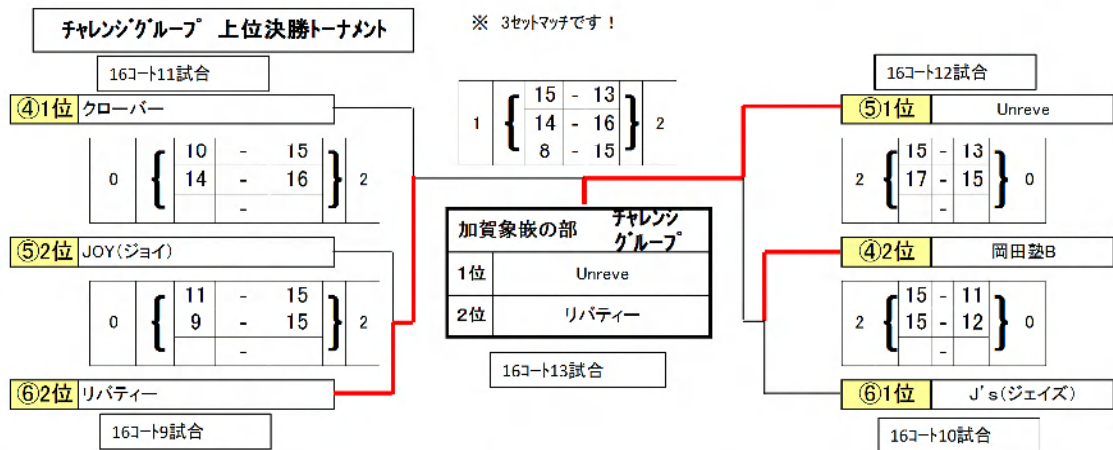
エンジョイグループ 順位決定戦

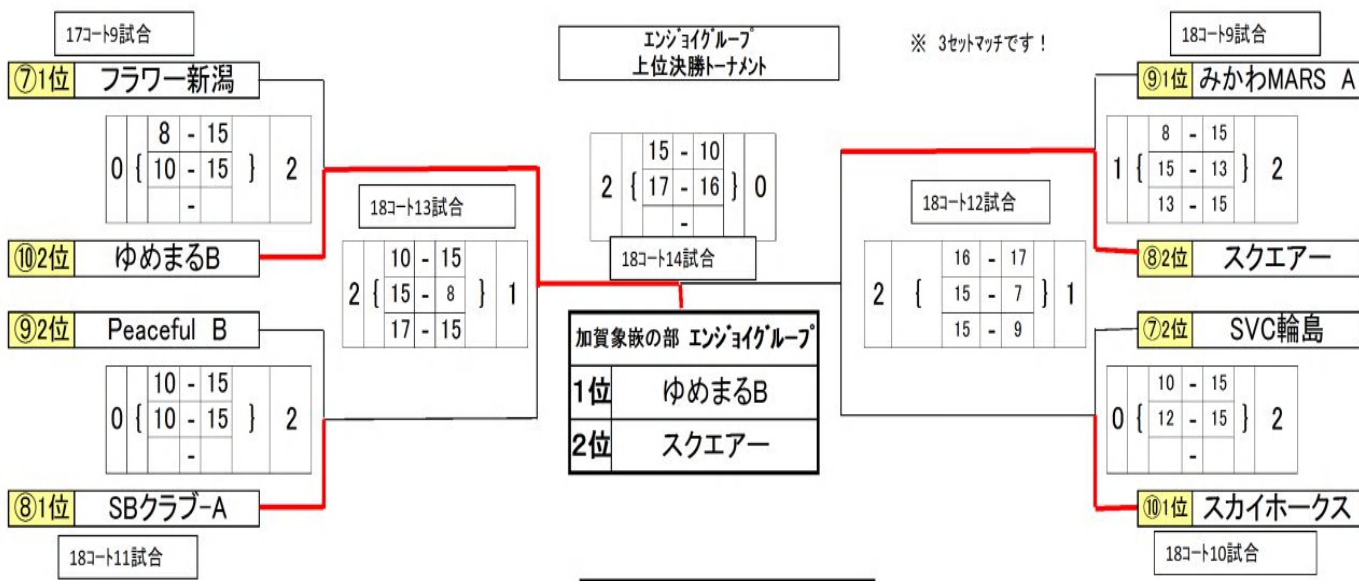
※ 3セットマッチです！



<加賀象嵌の部 決勝トーナメント戦、順位決定戦>







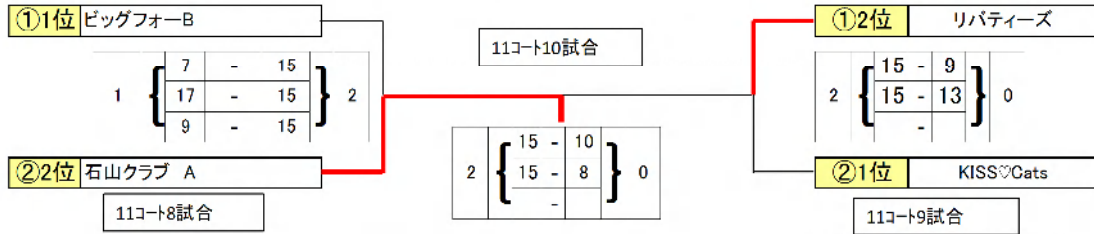
エンゾイグループ 順位決定戦



<加賀水引の部 決勝トーナメント戦、順位決定戦>

チャンピオングループ 上位決勝トーナメント

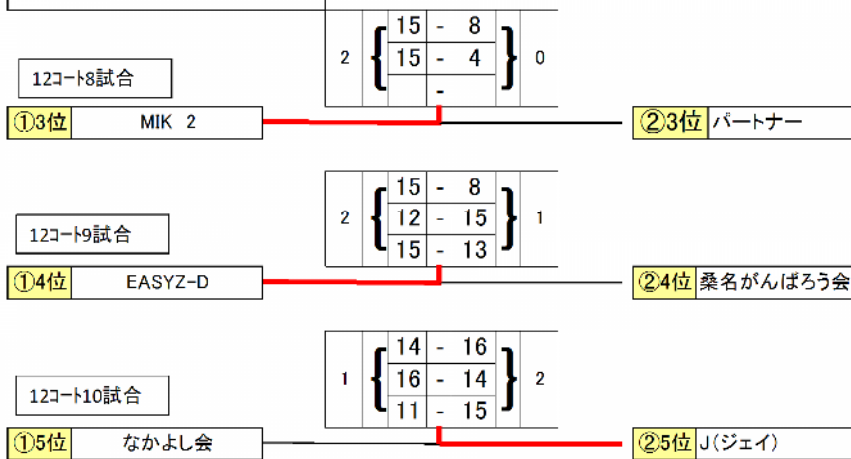
※ 3セットマッチです！



加賀水引の部 チャンピオングループ	
1位	石山クラブ A
2位	リバティーズ

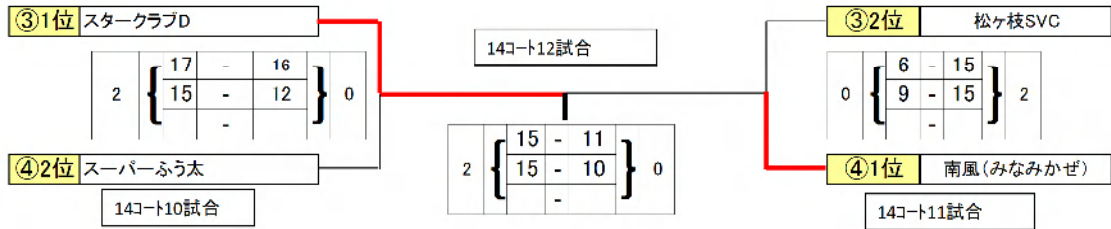
チャンピオングループ 順位決定戦

※ 3セットマッチです！



チャレンジグループ 上位決勝トーナメント

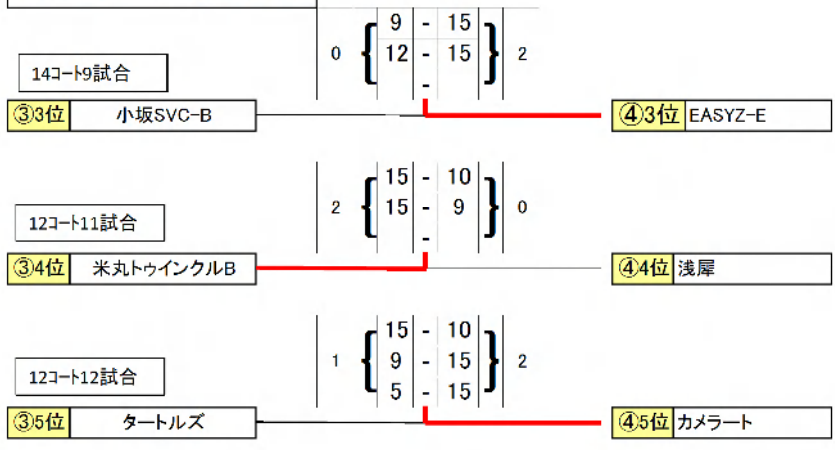
※ 3セットマッチです！



加賀水引の部		チャレンジグループ
1位	スタークラブD	
2位	南風(みなみかぜ)	

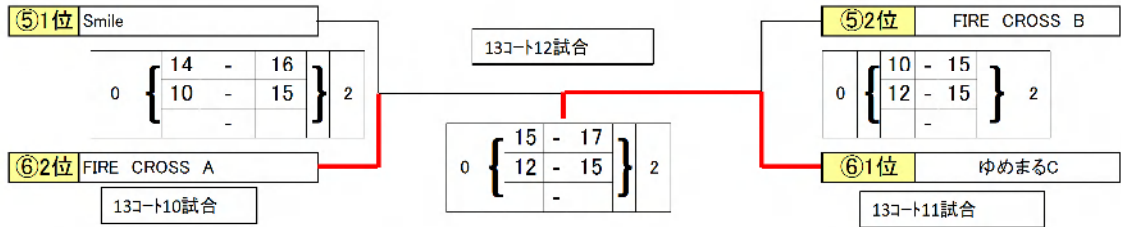
チャレンジグループ 順位決定戦

※ 3セットマッチです！



エンジョイグループ 上位決勝トーナメント

※ 3セットマッチです！



加賀水引の部		エンジョイグループ
1位	ゆめまるC	
2位	FIRE CROSS A	

エンジョイグループ 順位決定戦

※ 3セットマッチです！

