

平成21年度 第10回記念百万石杯金沢市小学生バレーボール大会 予選リーグ戦組合表

平成21年5月9日(土)

Aコート	庄川男子	上中男子	石川金沢男子	松任男子	得セット	得失点率	順位
庄川男子	/	0 $\begin{bmatrix} 10 & - & 21 \\ 2 & - & 21 \\ - & - & - \end{bmatrix}$ 2	0 $\begin{bmatrix} 2 & - & 21 \\ 7 & - & 21 \\ - & - & - \end{bmatrix}$ 2	0 $\begin{bmatrix} 11 & - & 21 \\ 16 & - & 21 \\ - & - & - \end{bmatrix}$ 2	-6	0.380952	4
上中男子	2 $\begin{bmatrix} 21 & - & 10 \\ 21 & - & 2 \\ 0 & - & 0 \end{bmatrix}$ 0	/	0 $\begin{bmatrix} 6 & - & 21 \\ 16 & - & 21 \\ - & - & - \end{bmatrix}$ 2	2 $\begin{bmatrix} 21 & - & 10 \\ 21 & - & 14 \\ - & - & - \end{bmatrix}$ 0	2	1.358974	2
石川金沢男子	2 $\begin{bmatrix} 21 & - & 2 \\ 21 & - & 7 \\ 0 & - & 0 \end{bmatrix}$ 0	2 $\begin{bmatrix} 21 & - & 6 \\ 21 & - & 16 \\ 0 & - & 0 \end{bmatrix}$ 0	/	2 $\begin{bmatrix} 21 & - & 6 \\ 21 & - & 9 \\ - & - & - \end{bmatrix}$ 0	6	2.73913	1
松任男子	2 $\begin{bmatrix} 21 & - & 11 \\ 21 & - & 16 \\ 0 & - & 0 \end{bmatrix}$ 0	0 $\begin{bmatrix} 10 & - & 21 \\ 14 & - & 21 \\ 0 & - & 0 \end{bmatrix}$ 2	0 $\begin{bmatrix} 6 & - & 21 \\ 9 & - & 21 \\ 0 & - & 0 \end{bmatrix}$ 2	/	-2	0.72973	3

Bコート	矢作南男子	吉川男子	ファイト男子	山王男子	得セット	得失点率	順位
矢作南男子	/	2 $\begin{bmatrix} 21 & - & 11 \\ 21 & - & 15 \\ - & - & - \end{bmatrix}$ 0	0 $\begin{bmatrix} 19 & - & 21 \\ 9 & - & 21 \\ - & - & - \end{bmatrix}$ 2	1 $\begin{bmatrix} 21 & - & 19 \\ 16 & - & 21 \\ - & - & - \end{bmatrix}$ 1	0	0.990741	3
吉川男子	0 $\begin{bmatrix} 11 & - & 21 \\ 15 & - & 21 \\ 0 & - & 0 \end{bmatrix}$ 2	/	0 $\begin{bmatrix} 15 & - & 21 \\ 11 & - & 21 \\ - & - & - \end{bmatrix}$ 2	0 $\begin{bmatrix} 13 & - & 21 \\ 13 & - & 21 \\ - & - & - \end{bmatrix}$ 2	-6	0.619048	4
ファイト男子	2 $\begin{bmatrix} 21 & - & 19 \\ 21 & - & 9 \\ 0 & - & 0 \end{bmatrix}$ 0	2 $\begin{bmatrix} 21 & - & 15 \\ 21 & - & 11 \\ 0 & - & 0 \end{bmatrix}$ 0	/	2 $\begin{bmatrix} 21 & - & 13 \\ 21 & - & 17 \\ - & - & - \end{bmatrix}$ 0	6	1.5	1
山王男子	1 $\begin{bmatrix} 19 & - & 21 \\ 21 & - & 16 \\ 0 & - & 0 \end{bmatrix}$ 1	2 $\begin{bmatrix} 21 & - & 13 \\ 21 & - & 13 \\ 0 & - & 0 \end{bmatrix}$ 0	0 $\begin{bmatrix} 13 & - & 21 \\ 17 & - & 21 \\ 0 & - & 0 \end{bmatrix}$ 2	/	0	1.066667	2

Cコート	富 樫	社 北	輪 島	池 尻	得セット	得失点率	順位
富 樫	/	2 $\begin{bmatrix} 21 & - & 3 \\ 21 & - & 8 \\ - & - & - \end{bmatrix}$ 0	2 $\begin{bmatrix} 21 & - & 9 \\ 21 & - & 10 \\ - & - & - \end{bmatrix}$ 0	2 $\begin{bmatrix} 21 & - & 13 \\ 21 & - & 10 \\ - & - & - \end{bmatrix}$ 0	6	2.377358	1
社 北	0 $\begin{bmatrix} 3 & - & 21 \\ 8 & - & 21 \\ 0 & - & 0 \end{bmatrix}$ 2	/	2 $\begin{bmatrix} 21 & - & 15 \\ 21 & - & 18 \\ - & - & - \end{bmatrix}$ 0	2 $\begin{bmatrix} 21 & - & 8 \\ 21 & - & 16 \\ - & - & - \end{bmatrix}$ 0	2	0.959596	2
輪 島	0 $\begin{bmatrix} 9 & - & 21 \\ 10 & - & 21 \\ 0 & - & 0 \end{bmatrix}$ 2	0 $\begin{bmatrix} 15 & - & 21 \\ 18 & - & 21 \\ 0 & - & 0 \end{bmatrix}$ 2	/	2 $\begin{bmatrix} 21 & - & 11 \\ 21 & - & 20 \\ - & - & - \end{bmatrix}$ 0	-2	0.817391	3
池 尻	0 $\begin{bmatrix} 13 & - & 21 \\ 10 & - & 21 \\ 0 & - & 0 \end{bmatrix}$ 2	0 $\begin{bmatrix} 8 & - & 21 \\ 16 & - & 21 \\ 0 & - & 0 \end{bmatrix}$ 2	0 $\begin{bmatrix} 11 & - & 21 \\ 20 & - & 21 \\ 0 & - & 0 \end{bmatrix}$ 2	/	-6	0.619048	4

Dコート	ファイト	森 田	城 陽	東 湊	得セット	得失点率	順位
ファイト	/	0 $\begin{bmatrix} 16 & - & 21 \\ 18 & - & 21 \\ - & - & - \end{bmatrix}$ 2	1 $\begin{bmatrix} 14 & - & 21 \\ 21 & - & 14 \\ - & - & - \end{bmatrix}$ 1	2 $\begin{bmatrix} 21 & - & 15 \\ 21 & - & 5 \\ - & - & - \end{bmatrix}$ 0	0	1.14433	2
森 田	2 $\begin{bmatrix} 21 & - & 16 \\ 21 & - & 18 \\ 0 & - & 0 \end{bmatrix}$ 0	/	2 $\begin{bmatrix} 21 & - & 19 \\ 21 & - & 13 \\ - & - & - \end{bmatrix}$ 0	2 $\begin{bmatrix} 21 & - & 10 \\ 21 & - & 18 \\ - & - & - \end{bmatrix}$ 0	6	1.340426	1
城 陽	1 $\begin{bmatrix} 21 & - & 14 \\ 14 & - & 21 \\ 0 & - & 0 \end{bmatrix}$ 1	0 $\begin{bmatrix} 19 & - & 21 \\ 13 & - & 21 \\ 0 & - & 0 \end{bmatrix}$ 2	/	2 $\begin{bmatrix} 21 & - & 16 \\ 21 & - & 3 \\ - & - & - \end{bmatrix}$ 0	0	1.135417	3
東 湊	0 $\begin{bmatrix} 15 & - & 21 \\ 5 & - & 21 \\ 0 & - & 0 \end{bmatrix}$ 2	0 $\begin{bmatrix} 10 & - & 21 \\ 18 & - & 21 \\ 0 & - & 0 \end{bmatrix}$ 2	0 $\begin{bmatrix} 16 & - & 21 \\ 3 & - & 21 \\ 0 & - & 0 \end{bmatrix}$ 2	/	-6	0.531746	4

平成21年度 第10回記念百万石杯金沢市小学生バレーボール大会 予選リーグ戦組合表

平成21年5月9日(土)

Eコート	宮崎男子	黒部男子	北鳴男子	石川白山男子	得セット	得失点率	順位
宮崎男子	-	0 $\begin{pmatrix} 14 - 21 \\ 13 - 21 \\ - \end{pmatrix}$ 2	0 $\begin{pmatrix} 7 - 21 \\ 6 - 21 \\ - \end{pmatrix}$ 2	1 $\begin{pmatrix} 12 - 21 \\ 21 - 20 \\ - \end{pmatrix}$ 1	-4	0.584	4
黒部男子	2 $\begin{pmatrix} 21 - 14 \\ 21 - 13 \\ 0 - 0 \end{pmatrix}$ 0	-	$\begin{pmatrix} 3 - 21 \\ 6 - 21 \\ - \end{pmatrix}$	2 $\begin{pmatrix} 21 - 10 \\ 21 - 13 \\ - \end{pmatrix}$ 0	4	1.01087	2
北鳴男子	2 $\begin{pmatrix} 21 - 7 \\ 21 - 6 \\ 0 - 0 \end{pmatrix}$ 0	0 $\begin{pmatrix} 21 - 3 \\ 21 - 6 \\ 0 - 0 \end{pmatrix}$ 0	-	2 $\begin{pmatrix} 21 - 5 \\ 21 - 7 \\ - \end{pmatrix}$ 0	4	3.705882	1
石川白山男子	1 $\begin{pmatrix} 21 - 12 \\ 20 - 21 \\ 0 - 0 \end{pmatrix}$ 1	0 $\begin{pmatrix} 10 - 21 \\ 13 - 21 \\ 0 - 0 \end{pmatrix}$ 2	0 $\begin{pmatrix} 5 - 21 \\ 7 - 21 \\ 0 - 0 \end{pmatrix}$ 2	-	-4	0.649573	3

Fコート	北 鳴	文 殊	羽 咋	撰 陽	得セット	得失点率	順位
北 鳴	-	2 $\begin{pmatrix} 21 - 13 \\ 21 - 20 \\ - \end{pmatrix}$ 0	0 $\begin{pmatrix} 12 - 21 \\ 17 - 21 \\ - \end{pmatrix}$ 2	0 $\begin{pmatrix} 7 - 21 \\ 16 - 21 \\ - \end{pmatrix}$ 2	-2	0.803419	3
文 殊	0 $\begin{pmatrix} 13 - 21 \\ 20 - 21 \\ 0 - 0 \end{pmatrix}$ 2	-	0 $\begin{pmatrix} 14 - 21 \\ 7 - 21 \\ - \end{pmatrix}$ 2	1 $\begin{pmatrix} 21 - 19 \\ 15 - 21 \\ - \end{pmatrix}$ 1	-4	0.725806	4
羽 咋	2 $\begin{pmatrix} 21 - 12 \\ 21 - 17 \\ 0 - 0 \end{pmatrix}$ 0	2 $\begin{pmatrix} 21 - 14 \\ 21 - 7 \\ 0 - 0 \end{pmatrix}$ 0	-	2 $\begin{pmatrix} 21 - 11 \\ 21 - 20 \\ - \end{pmatrix}$ 0	6	1.555556	1
撰 陽	2 $\begin{pmatrix} 21 - 7 \\ 21 - 16 \\ 0 - 0 \end{pmatrix}$ 0	1 $\begin{pmatrix} 19 - 21 \\ 21 - 15 \\ 0 - 0 \end{pmatrix}$ 1	0 $\begin{pmatrix} 11 - 21 \\ 20 - 21 \\ 0 - 0 \end{pmatrix}$ 2	-	0	1.118812	2

Gコート	円 山	天神山	菊 川	花 里	得セット	得失点率	順位
円 山	-	0 $\begin{pmatrix} 15 - 21 \\ 19 - 21 \\ - \end{pmatrix}$ 2	0 $\begin{pmatrix} 15 - 21 \\ 8 - 21 \\ - \end{pmatrix}$ 2	1 $\begin{pmatrix} 21 - 17 \\ 18 - 21 \\ - \end{pmatrix}$ 1	-4	0.786885	4
天神山	2 $\begin{pmatrix} 21 - 15 \\ 21 - 19 \\ 0 - 0 \end{pmatrix}$ 0	-	0 $\begin{pmatrix} 10 - 21 \\ 13 - 21 \\ - \end{pmatrix}$ 2	1 $\begin{pmatrix} 14 - 21 \\ 21 - 18 \\ - \end{pmatrix}$ 1	0	0.869565	2
菊 川	2 $\begin{pmatrix} 21 - 15 \\ 21 - 8 \\ 0 - 0 \end{pmatrix}$ 0	2 $\begin{pmatrix} 21 - 10 \\ 21 - 13 \\ 0 - 0 \end{pmatrix}$ 0	-	2 $\begin{pmatrix} 21 - 13 \\ 21 - 13 \\ - \end{pmatrix}$ 0	6	1.75	1
花 里	1 $\begin{pmatrix} 17 - 21 \\ 21 - 18 \\ 0 - 0 \end{pmatrix}$ 1	1 $\begin{pmatrix} 21 - 14 \\ 18 - 21 \\ 0 - 0 \end{pmatrix}$ 1	0 $\begin{pmatrix} 13 - 21 \\ 13 - 21 \\ 0 - 0 \end{pmatrix}$ 2	-	-2	0.887931	3

Hコート	花里男子	小松男子	小丸山男子	織田男子	得セット	得失点率	順位
花里男子	-	0 $\begin{pmatrix} 18 - 21 \\ 18 - 21 \\ - \end{pmatrix}$ 2	1 $\begin{pmatrix} 21 - 17 \\ 16 - 21 \\ - \end{pmatrix}$ 1	1 $\begin{pmatrix} 17 - 21 \\ 21 - 17 \\ - \end{pmatrix}$ 1	-2	0.940678	3
小松男子	2 $\begin{pmatrix} 21 - 18 \\ 21 - 18 \\ 0 - 0 \end{pmatrix}$ 0	-	2 $\begin{pmatrix} 21 - 12 \\ 21 - 16 \\ - \end{pmatrix}$ 0	1 $\begin{pmatrix} 20 - 21 \\ 21 - 10 \\ - \end{pmatrix}$ 1	4	1.315789	1
小丸山男子	1 $\begin{pmatrix} 17 - 21 \\ 21 - 16 \\ 0 - 0 \end{pmatrix}$ 1	0 $\begin{pmatrix} 12 - 21 \\ 16 - 21 \\ 0 - 0 \end{pmatrix}$ 2	-	1 $\begin{pmatrix} 21 - 11 \\ 15 - 21 \\ - \end{pmatrix}$ 1	-2	0.918919	4
織田男子	1 $\begin{pmatrix} 21 - 17 \\ 17 - 21 \\ 0 - 0 \end{pmatrix}$ 1	1 $\begin{pmatrix} 21 - 20 \\ 10 - 21 \\ 0 - 0 \end{pmatrix}$ 1	1 $\begin{pmatrix} 11 - 21 \\ 21 - 15 \\ 0 - 0 \end{pmatrix}$ 1	-	0	0.878261	2

平成21年度 第10回記念百万石杯金沢市小学生バレーボール大会 予選リーグ戦組合表

平成21年5月9日(土)

Iコート	千坂	岡保	山王	社南	得セット	得失点率	順位
千坂		1 $\begin{bmatrix} 21 - 12 \\ 17 - 21 \\ - \end{bmatrix}$ 1	1 $\begin{bmatrix} 19 - 21 \\ 21 - 13 \\ - \end{bmatrix}$ 1	0 $\begin{bmatrix} 12 - 21 \\ 12 - 21 \\ - \end{bmatrix}$ 2	-2	0.93578	3
岡保	1 $\begin{bmatrix} 12 - 21 \\ 21 - 17 \\ 0 - 0 \end{bmatrix}$ 1		2 $\begin{bmatrix} 21 - 9 \\ 21 - 12 \\ - \end{bmatrix}$ 0	0 $\begin{bmatrix} 7 - 21 \\ 7 - 21 \\ - \end{bmatrix}$ 2	0	0.881188	2
山王	1 $\begin{bmatrix} 21 - 19 \\ 13 - 21 \\ 0 - 0 \end{bmatrix}$ 1	0 $\begin{bmatrix} 9 - 21 \\ 12 - 21 \\ 0 - 0 \end{bmatrix}$ 2		0 $\begin{bmatrix} 6 - 21 \\ 5 - 21 \\ - \end{bmatrix}$ 2	-4	0.532258	4
社南	2 $\begin{bmatrix} 21 - 12 \\ 21 - 12 \\ 0 - 0 \end{bmatrix}$ 0	2 $\begin{bmatrix} 21 - 7 \\ 21 - 7 \\ 0 - 0 \end{bmatrix}$ 0	2 $\begin{bmatrix} 21 - 6 \\ 21 - 5 \\ 0 - 0 \end{bmatrix}$ 0		6	2.571429	1

Jコート	酒生	小松	津幡	戸出西部	得セット	得失点率	順位
酒生		1 $\begin{bmatrix} 21 - 15 \\ 20 - 21 \\ - \end{bmatrix}$ 1	0 $\begin{bmatrix} 3 - 21 \\ 3 - 21 \\ - \end{bmatrix}$ 2	0 $\begin{bmatrix} 10 - 21 \\ 15 - 21 \\ - \end{bmatrix}$ 2	-4	0.6	4
小松	1 $\begin{bmatrix} 15 - 21 \\ 21 - 20 \\ 0 - 0 \end{bmatrix}$ 1		0 $\begin{bmatrix} 8 - 21 \\ 7 - 21 \\ - \end{bmatrix}$ 2	1 $\begin{bmatrix} 20 - 21 \\ 21 - 14 \\ - \end{bmatrix}$ 1	-2	0.779661	3
津幡	2 $\begin{bmatrix} 21 - 3 \\ 21 - 3 \\ 0 - 0 \end{bmatrix}$ 0	2 $\begin{bmatrix} 21 - 8 \\ 21 - 7 \\ 0 - 0 \end{bmatrix}$ 0		2 $\begin{bmatrix} 21 - 4 \\ 21 - 12 \\ - \end{bmatrix}$ 0	6	3.405405	1
戸出西部	2 $\begin{bmatrix} 21 - 10 \\ 21 - 15 \\ 0 - 0 \end{bmatrix}$ 0	1 $\begin{bmatrix} 21 - 20 \\ 14 - 21 \\ 0 - 0 \end{bmatrix}$ 1	0 $\begin{bmatrix} 4 - 21 \\ 12 - 21 \\ 0 - 0 \end{bmatrix}$ 2		0	0.861111	2

Kコート	伏見台	下庄	ファイアキッズ	美浜	得セット	得失点率	順位
伏見台		0 $\begin{bmatrix} 15 - 21 \\ 17 - 21 \\ - \end{bmatrix}$ 2	0 $\begin{bmatrix} 7 - 21 \\ 17 - 21 \\ - \end{bmatrix}$ 2	0 $\begin{bmatrix} 8 - 21 \\ 18 - 21 \\ - \end{bmatrix}$ 2	-6	0.650794	4
下庄	2 $\begin{bmatrix} 21 - 15 \\ 21 - 17 \\ 0 - 0 \end{bmatrix}$ 0		0 $\begin{bmatrix} 20 - 21 \\ 14 - 21 \\ - \end{bmatrix}$ 2	0 $\begin{bmatrix} 16 - 21 \\ 13 - 21 \\ - \end{bmatrix}$ 2	-2	0.905172	3
ファイアキッズ	2 $\begin{bmatrix} 21 - 7 \\ 21 - 17 \\ 0 - 0 \end{bmatrix}$ 0	2 $\begin{bmatrix} 21 - 20 \\ 21 - 14 \\ 0 - 0 \end{bmatrix}$ 0		2 $\begin{bmatrix} 21 - 20 \\ 21 - 17 \\ - \end{bmatrix}$ 0	6	1.326316	1
美浜	2 $\begin{bmatrix} 21 - 8 \\ 21 - 18 \\ 0 - 0 \end{bmatrix}$ 0	2 $\begin{bmatrix} 21 - 16 \\ 21 - 13 \\ 0 - 0 \end{bmatrix}$ 0	0 $\begin{bmatrix} 20 - 21 \\ 17 - 21 \\ 0 - 0 \end{bmatrix}$ 2		2	1.247423	2

Lコート	小山	三方	宇ノ気	中田	得セット	得失点率	順位
小山		0 $\begin{bmatrix} 16 - 21 \\ 13 - 21 \\ - \end{bmatrix}$ 2	2 $\begin{bmatrix} 21 - 10 \\ 21 - 13 \\ - \end{bmatrix}$ 0	2 $\begin{bmatrix} 21 - 17 \\ 21 - 14 \\ - \end{bmatrix}$ 0	2	1.177083	2
三方	2 $\begin{bmatrix} 21 - 16 \\ 21 - 13 \\ 0 - 0 \end{bmatrix}$ 0		2 $\begin{bmatrix} 21 - 10 \\ 21 - 14 \\ - \end{bmatrix}$ 0	2 $\begin{bmatrix} 21 - 17 \\ 21 - 16 \\ - \end{bmatrix}$ 0	6	1.465116	1
宇ノ気	0 $\begin{bmatrix} 10 - 21 \\ 13 - 21 \\ 0 - 0 \end{bmatrix}$ 2	0 $\begin{bmatrix} 10 - 21 \\ 14 - 21 \\ 0 - 0 \end{bmatrix}$ 2		0 $\begin{bmatrix} 7 - 21 \\ 12 - 21 \\ - \end{bmatrix}$ 2	-6	0.52381	4
中田	0 $\begin{bmatrix} 17 - 21 \\ 14 - 21 \\ 0 - 0 \end{bmatrix}$ 2	0 $\begin{bmatrix} 17 - 21 \\ 16 - 21 \\ 0 - 0 \end{bmatrix}$ 2	2 $\begin{bmatrix} 21 - 7 \\ 21 - 12 \\ 0 - 0 \end{bmatrix}$ 0		-2	1.029126	3

平成21年度 第10回記念百万石杯金沢市小学生バレーボール大会 予選リーグ戦組合表

平成21年5月9日(土)

Mコート	鞍月男子	麻生津男子	笠野男子	福野男子	得セット	得失点率	順位
鞍月男子	/	0 $\begin{bmatrix} 9 & - & 21 \\ 4 & - & 21 \\ - & & - \end{bmatrix}$ 2	0 $\begin{bmatrix} 9 & - & 21 \\ 7 & - & 21 \\ - & & - \end{bmatrix}$ 2	0 $\begin{bmatrix} 9 & - & 21 \\ 0 & - & 21 \\ - & & - \end{bmatrix}$ 2	-6	0.301587	4
麻生津男子	2 $\begin{bmatrix} 21 & - & 9 \\ 21 & - & 4 \\ 0 & - & 0 \end{bmatrix}$ 0	/	2 $\begin{bmatrix} 21 & - & 13 \\ 21 & - & 9 \\ - & & - \end{bmatrix}$ 0	2 $\begin{bmatrix} 21 & - & 18 \\ 21 & - & 11 \\ - & & - \end{bmatrix}$ 0	6	1.96875	1
笠野男子	2 $\begin{bmatrix} 21 & - & 9 \\ 21 & - & 7 \\ 0 & - & 0 \end{bmatrix}$ 0	0 $\begin{bmatrix} 13 & - & 21 \\ 9 & - & 21 \\ 0 & - & 0 \end{bmatrix}$ 2	/	1 $\begin{bmatrix} 21 & - & 15 \\ 13 & - & 21 \\ - & & - \end{bmatrix}$ 1	0	1.042553	3
福野男子	2 $\begin{bmatrix} 21 & - & 9 \\ 21 & - & 0 \\ 0 & - & 0 \end{bmatrix}$ 0	0 $\begin{bmatrix} 18 & - & 21 \\ 11 & - & 21 \\ 0 & - & 0 \end{bmatrix}$ 2	1 $\begin{bmatrix} 15 & - & 21 \\ 21 & - & 13 \\ 0 & - & 0 \end{bmatrix}$ 1	/	0	1.258824	2

Nコート	栗野	鞍月	小松南	なでしこ	得セット	得失点率	順位
栗野	/	2 $\begin{bmatrix} 21 & - & 3 \\ 21 & - & 3 \\ - & & - \end{bmatrix}$ 0	2 $\begin{bmatrix} 21 & - & 8 \\ 21 & - & 6 \\ - & & - \end{bmatrix}$ 0	2 $\begin{bmatrix} 21 & - & 11 \\ 21 & - & 8 \\ - & & - \end{bmatrix}$ 0	6	3.230769	1
鞍月	0 $\begin{bmatrix} 3 & - & 21 \\ 3 & - & 21 \\ 0 & - & 0 \end{bmatrix}$ 2	/	1 $\begin{bmatrix} 21 & - & 16 \\ 17 & - & 21 \\ - & & - \end{bmatrix}$ 1	1 $\begin{bmatrix} 21 & - & 16 \\ 20 & - & 21 \\ - & & - \end{bmatrix}$ 1	-2	0.732759	3
小松南	0 $\begin{bmatrix} 8 & - & 21 \\ 6 & - & 21 \\ 0 & - & 0 \end{bmatrix}$ 2	1 $\begin{bmatrix} 16 & - & 21 \\ 21 & - & 17 \\ 0 & - & 0 \end{bmatrix}$ 1	/	1 $\begin{bmatrix} 21 & - & 19 \\ 15 & - & 21 \\ - & & - \end{bmatrix}$ 1	-2	0.725	4
なでしこ	0 $\begin{bmatrix} 11 & - & 21 \\ 8 & - & 21 \\ 0 & - & 0 \end{bmatrix}$ 2	1 $\begin{bmatrix} 16 & - & 21 \\ 21 & - & 20 \\ 0 & - & 0 \end{bmatrix}$ 1	1 $\begin{bmatrix} 19 & - & 21 \\ 21 & - & 15 \\ 0 & - & 0 \end{bmatrix}$ 1	/	-2	0.806723	2

Oコート	武生南	永平寺	石川金沢	中海	得セット	得失点率	順位
武生南	/	0 $\begin{bmatrix} 5 & - & 21 \\ 10 & - & 21 \\ - & & - \end{bmatrix}$ 2	0 $\begin{bmatrix} 16 & - & 21 \\ 8 & - & 21 \\ - & & - \end{bmatrix}$ 2	0 $\begin{bmatrix} 14 & - & 21 \\ 14 & - & 21 \\ - & & - \end{bmatrix}$ 2	-6	0.531746	4
永平寺	2 $\begin{bmatrix} 21 & - & 5 \\ 21 & - & 10 \\ 0 & - & 0 \end{bmatrix}$ 0	/	2 $\begin{bmatrix} 21 & - & 12 \\ 21 & - & 16 \\ - & & - \end{bmatrix}$ 0	2 $\begin{bmatrix} 21 & - & 8 \\ 21 & - & 6 \\ - & & - \end{bmatrix}$ 0	6	2.210526	1
石川金沢	2 $\begin{bmatrix} 21 & - & 16 \\ 21 & - & 8 \\ 0 & - & 0 \end{bmatrix}$ 0	0 $\begin{bmatrix} 12 & - & 21 \\ 16 & - & 21 \\ 0 & - & 0 \end{bmatrix}$ 2	/	1 $\begin{bmatrix} 21 & - & 17 \\ 14 & - & 21 \\ - & & - \end{bmatrix}$ 1	0	1.009615	2
中海	2 $\begin{bmatrix} 21 & - & 14 \\ 21 & - & 14 \\ 0 & - & 0 \end{bmatrix}$ 0	0 $\begin{bmatrix} 8 & - & 21 \\ 6 & - & 21 \\ 0 & - & 0 \end{bmatrix}$ 2	1 $\begin{bmatrix} 17 & - & 21 \\ 21 & - & 14 \\ 0 & - & 0 \end{bmatrix}$ 1	/	0	0.895238	3

Pコート	上庄男子	ARC松任男子	宇ノ気男子	平男子	得セット	得失点率	順位
上庄男子	/	0 $\begin{bmatrix} 4 & - & 21 \\ 16 & - & 21 \\ - & & - \end{bmatrix}$ 2	2 $\begin{bmatrix} 21 & - & 8 \\ 21 & - & 17 \\ - & & - \end{bmatrix}$ 0	0 $\begin{bmatrix} 15 & - & 21 \\ 10 & - & 21 \\ - & & - \end{bmatrix}$ 2	-2	0.798165	3
ARC松任男子	2 $\begin{bmatrix} 21 & - & 4 \\ 21 & - & 16 \\ 0 & - & 0 \end{bmatrix}$ 0	/	2 $\begin{bmatrix} 21 & - & 10 \\ 21 & - & 12 \\ - & & - \end{bmatrix}$ 0	1 $\begin{bmatrix} 14 & - & 21 \\ 21 & - & 20 \\ - & & - \end{bmatrix}$ 1	4	1.433735	1
宇ノ気男子	0 $\begin{bmatrix} 8 & - & 21 \\ 17 & - & 21 \\ 0 & - & 0 \end{bmatrix}$ 2	0 $\begin{bmatrix} 10 & - & 21 \\ 12 & - & 21 \\ 0 & - & 0 \end{bmatrix}$ 2	/	0 $\begin{bmatrix} 15 & - & 21 \\ 17 & - & 21 \\ - & & - \end{bmatrix}$ 2	-6	0.626984	4
平男子	2 $\begin{bmatrix} 21 & - & 15 \\ 21 & - & 10 \\ 0 & - & 0 \end{bmatrix}$ 0	1 $\begin{bmatrix} 21 & - & 14 \\ 20 & - & 21 \\ 0 & - & 0 \end{bmatrix}$ 1	2 $\begin{bmatrix} 21 & - & 15 \\ 21 & - & 17 \\ 0 & - & 0 \end{bmatrix}$ 0	/	4	1.358696	2

平成21年度 第10回記念百万石杯金沢市小学生バレーボール大会 予選リーグ戦組合表

平成21年5月9日(土)

Qコート	吉川	芦原	川北	金石	得セット	得失点率	順位
吉川	/	0 $\begin{bmatrix} 10 - 21 \\ 3 - 21 \\ - \end{bmatrix}$ 2	0 $\begin{bmatrix} 0 - 21 \\ 8 - 21 \\ - \end{bmatrix}$ 2	0 $\begin{bmatrix} 18 - 21 \\ 17 - 21 \\ - \end{bmatrix}$ 2	-6	0.444444	4
芦原	2 $\begin{bmatrix} 21 - 10 \\ 21 - 3 \\ 0 - 0 \end{bmatrix}$ 0	/	1 $\begin{bmatrix} 21 - 19 \\ 20 - 21 \\ - \end{bmatrix}$ 1	2 $\begin{bmatrix} 21 - 14 \\ 21 - 15 \\ - \end{bmatrix}$ 0	4	1.52439	2
川北	2 $\begin{bmatrix} 21 - 0 \\ 21 - 8 \\ 0 - 0 \end{bmatrix}$ 0	1 $\begin{bmatrix} 19 - 21 \\ 21 - 20 \\ 0 - 0 \end{bmatrix}$ 1	/	2 $\begin{bmatrix} 21 - 4 \\ 21 - 9 \\ - \end{bmatrix}$ 0	4	2	1
金石	2 $\begin{bmatrix} 21 - 18 \\ 21 - 17 \\ 0 - 0 \end{bmatrix}$ 0	0 $\begin{bmatrix} 14 - 21 \\ 15 - 21 \\ 0 - 0 \end{bmatrix}$ 2	0 $\begin{bmatrix} 4 - 21 \\ 9 - 21 \\ 0 - 0 \end{bmatrix}$ 2	/	-2	0.705882	3

Rコート	河和田	磯部	能美	成美	得セット	得失点率	順位
河和田	/	0 $\begin{bmatrix} 20 - 21 \\ 18 - 21 \\ - \end{bmatrix}$ 2	2 $\begin{bmatrix} 21 - 19 \\ 21 - 9 \\ - \end{bmatrix}$ 0	0 $\begin{bmatrix} 7 - 21 \\ 7 - 21 \\ - \end{bmatrix}$ 2	-2	0.839286	3
磯部	2 $\begin{bmatrix} 21 - 20 \\ 21 - 18 \\ 0 - 0 \end{bmatrix}$ 0	/	2 $\begin{bmatrix} 21 - 14 \\ 21 - 18 \\ - \end{bmatrix}$ 0	0 $\begin{bmatrix} 14 - 21 \\ 12 - 21 \\ - \end{bmatrix}$ 2	2	0.982143	2
能美	0 $\begin{bmatrix} 19 - 21 \\ 9 - 21 \\ 0 - 0 \end{bmatrix}$ 2	0 $\begin{bmatrix} 14 - 21 \\ 18 - 21 \\ 0 - 0 \end{bmatrix}$ 2	/	0 $\begin{bmatrix} 7 - 21 \\ 12 - 21 \\ - \end{bmatrix}$ 2	-6	0.626984	4
成美	2 $\begin{bmatrix} 21 - 7 \\ 21 - 7 \\ 0 - 0 \end{bmatrix}$ 0	2 $\begin{bmatrix} 21 - 14 \\ 21 - 12 \\ 0 - 0 \end{bmatrix}$ 0	2 $\begin{bmatrix} 21 - 7 \\ 21 - 12 \\ 0 - 0 \end{bmatrix}$ 0	/	6	2.135593	1

Sコート	森本	平章	石川白山	豊	得セット	得失点率	順位
森本	/	0 $\begin{bmatrix} 10 - 21 \\ 13 - 21 \\ - \end{bmatrix}$ 2	0 $\begin{bmatrix} 14 - 21 \\ 13 - 21 \\ - \end{bmatrix}$ 2	0 $\begin{bmatrix} 5 - 21 \\ 13 - 21 \\ - \end{bmatrix}$ 2	-6	0.539683	4
平章	2 $\begin{bmatrix} 21 - 10 \\ 21 - 13 \\ 0 - 0 \end{bmatrix}$ 0	/	2 $\begin{bmatrix} 21 - 11 \\ 21 - 19 \\ - \end{bmatrix}$ 0	0 $\begin{bmatrix} 13 - 21 \\ 6 - 21 \\ - \end{bmatrix}$ 2	2	1.084211	2
石川白山	2 $\begin{bmatrix} 21 - 14 \\ 21 - 13 \\ 0 - 0 \end{bmatrix}$ 0	0 $\begin{bmatrix} 11 - 21 \\ 19 - 21 \\ 0 - 0 \end{bmatrix}$ 2	/	0 $\begin{bmatrix} 3 - 21 \\ 5 - 21 \\ - \end{bmatrix}$ 2	-2	0.720721	3
豊	2 $\begin{bmatrix} 21 - 5 \\ 21 - 13 \\ 0 - 0 \end{bmatrix}$ 0	2 $\begin{bmatrix} 21 - 13 \\ 21 - 6 \\ 0 - 0 \end{bmatrix}$ 0	2 $\begin{bmatrix} 21 - 3 \\ 21 - 5 \\ 0 - 0 \end{bmatrix}$ 0	/	6	2.8	1

Tコート	城崎	蟹谷	サンライズ	上中島	得セット	得失点率	順位
城崎	/	0 $\begin{bmatrix} 11 - 21 \\ 6 - 21 \\ - \end{bmatrix}$ 2	0 $\begin{bmatrix} 4 - 21 \\ 3 - 21 \\ - \end{bmatrix}$ 2	0 $\begin{bmatrix} 7 - 21 \\ 11 - 21 \\ - \end{bmatrix}$ 2	-6	0.333333	4
蟹谷	2 $\begin{bmatrix} 21 - 11 \\ 21 - 6 \\ 0 - 0 \end{bmatrix}$ 0	/	0 $\begin{bmatrix} 4 - 21 \\ 7 - 21 \\ - \end{bmatrix}$ 2	0 $\begin{bmatrix} 19 - 21 \\ 9 - 21 \\ - \end{bmatrix}$ 2	-2	0.80198	3
サンライズ	2 $\begin{bmatrix} 21 - 4 \\ 21 - 3 \\ 0 - 0 \end{bmatrix}$ 0	2 $\begin{bmatrix} 21 - 4 \\ 21 - 7 \\ 0 - 0 \end{bmatrix}$ 0	/	2 $\begin{bmatrix} 21 - 9 \\ 21 - 12 \\ - \end{bmatrix}$ 0	6	3.230769	1
上中島	2 $\begin{bmatrix} 21 - 7 \\ 21 - 11 \\ 0 - 0 \end{bmatrix}$ 0	2 $\begin{bmatrix} 21 - 19 \\ 21 - 9 \\ 0 - 0 \end{bmatrix}$ 0	0 $\begin{bmatrix} 9 - 21 \\ 12 - 21 \\ 0 - 0 \end{bmatrix}$ 2	/	2	1.193182	2

平成21年度 第10回記念百万石杯金沢市小学生バレーボール大会 予選リーグ戦組合表

平成21年5月9日(土)

Uコート	四ヶ浦	野村	金沢城北	蕪城	得セット	得失点率	順位
四ヶ浦		0 $\begin{bmatrix} 18 - 21 \\ 16 - 21 \\ - \end{bmatrix}$ 2	0 $\begin{bmatrix} 11 - 21 \\ 3 - 21 \\ - \end{bmatrix}$ 2	0 $\begin{bmatrix} 11 - 21 \\ 3 - 21 \\ - \end{bmatrix}$ 2	-6	0.492063	4
野村	2 $\begin{bmatrix} 21 - 18 \\ 21 - 16 \\ 0 - 0 \end{bmatrix}$ 0		2 $\begin{bmatrix} 21 - 14 \\ 21 - 16 \\ - \end{bmatrix}$ 0	0 $\begin{bmatrix} 8 - 21 \\ 7 - 21 \\ - \end{bmatrix}$ 2	2	0.933962	2
金沢城北	2 $\begin{bmatrix} 21 - 11 \\ 21 - 3 \\ 0 - 0 \end{bmatrix}$ 0	0 $\begin{bmatrix} 14 - 21 \\ 16 - 21 \\ 0 - 0 \end{bmatrix}$ 2		0 $\begin{bmatrix} 17 - 21 \\ 13 - 21 \\ - \end{bmatrix}$ 2	-2	1.040816	3
蕪城	2 $\begin{bmatrix} 21 - 11 \\ 21 - 3 \\ 0 - 0 \end{bmatrix}$ 0	2 $\begin{bmatrix} 21 - 8 \\ 21 - 7 \\ 0 - 0 \end{bmatrix}$ 0	2 $\begin{bmatrix} 21 - 17 \\ 21 - 13 \\ 0 - 0 \end{bmatrix}$ 0		6	2.135593	1

Vコート	上地男子	羽咋男子	七尾男子	丸岡男子	得セット	得失点率	順位
上地男子		1 $\begin{bmatrix} 21 - 16 \\ 11 - 21 \\ - \end{bmatrix}$ 1	0 $\begin{bmatrix} 8 - 21 \\ 4 - 21 \\ - \end{bmatrix}$ 2	2 $\begin{bmatrix} 21 - 13 \\ 21 - 8 \\ - \end{bmatrix}$ 0	0	0.86	3
羽咋男子	1 $\begin{bmatrix} 16 - 21 \\ 21 - 11 \\ 0 - 0 \end{bmatrix}$ 1		0 $\begin{bmatrix} 14 - 21 \\ 18 - 21 \\ - \end{bmatrix}$ 2	2 $\begin{bmatrix} 21 - 8 \\ 21 - 12 \\ - \end{bmatrix}$ 0	0	1.180851	2
七尾男子	2 $\begin{bmatrix} 21 - 8 \\ 21 - 4 \\ 0 - 0 \end{bmatrix}$ 0	2 $\begin{bmatrix} 21 - 14 \\ 21 - 18 \\ 0 - 0 \end{bmatrix}$ 0		2 $\begin{bmatrix} 21 - 7 \\ 21 - 11 \\ - \end{bmatrix}$ 0	6	2.032258	1
丸岡男子	0 $\begin{bmatrix} 13 - 21 \\ 8 - 21 \\ 0 - 0 \end{bmatrix}$ 2	0 $\begin{bmatrix} 8 - 21 \\ 12 - 21 \\ 0 - 0 \end{bmatrix}$ 2	0 $\begin{bmatrix} 7 - 21 \\ 11 - 21 \\ 0 - 0 \end{bmatrix}$ 2		-6	0.468254	4

Wコート	織田	放生津	小坂	三国西	得セット	得失点率	順位
織田		2 $\begin{bmatrix} 21 - 7 \\ 21 - 7 \\ - \end{bmatrix}$ 0	2 $\begin{bmatrix} 21 - 1 \\ 21 - 6 \\ - \end{bmatrix}$ 0	2 $\begin{bmatrix} 21 - 19 \\ 21 - 13 \\ - \end{bmatrix}$ 0	6	2.377358	1
放生津	0 $\begin{bmatrix} 7 - 21 \\ 7 - 21 \\ 0 - 0 \end{bmatrix}$ 2		2 $\begin{bmatrix} 21 - 12 \\ 21 - 12 \\ - \end{bmatrix}$ 0	0 $\begin{bmatrix} 16 - 21 \\ 19 - 21 \\ - \end{bmatrix}$ 2	-2	0.842593	3
小坂	0 $\begin{bmatrix} 1 - 21 \\ 6 - 21 \\ 0 - 0 \end{bmatrix}$ 2	0 $\begin{bmatrix} 12 - 21 \\ 12 - 21 \\ 0 - 0 \end{bmatrix}$ 2		0 $\begin{bmatrix} 18 - 21 \\ 4 - 21 \\ - \end{bmatrix}$ 2	-6	0.420635	4
三国西	0 $\begin{bmatrix} 19 - 21 \\ 13 - 21 \\ 0 - 0 \end{bmatrix}$ 2	2 $\begin{bmatrix} 21 - 16 \\ 21 - 19 \\ 0 - 0 \end{bmatrix}$ 0	2 $\begin{bmatrix} 21 - 18 \\ 21 - 4 \\ 0 - 0 \end{bmatrix}$ 0		2	1.171717	2

Xコート	上平男子	郷男子	能美男子	社南男子	得セット	得失点率	順位
上平男子		0 $\begin{bmatrix} 7 - 21 \\ 6 - 21 \\ - \end{bmatrix}$ 2	0 $\begin{bmatrix} 12 - 21 \\ 15 - 21 \\ - \end{bmatrix}$ 2	0 $\begin{bmatrix} 8 - 21 \\ 8 - 21 \\ - \end{bmatrix}$ 2	-6	0.444444	4
郷男子	2 $\begin{bmatrix} 21 - 7 \\ 21 - 6 \\ 0 - 0 \end{bmatrix}$ 0		2 $\begin{bmatrix} 21 - 3 \\ 21 - 7 \\ - \end{bmatrix}$ 0	2 $\begin{bmatrix} 21 - 10 \\ 21 - 8 \\ - \end{bmatrix}$ 0	6	3.073171	1
能美男子	2 $\begin{bmatrix} 21 - 12 \\ 21 - 15 \\ 0 - 0 \end{bmatrix}$ 0	0 $\begin{bmatrix} 3 - 21 \\ 7 - 21 \\ 0 - 0 \end{bmatrix}$ 2		0 $\begin{bmatrix} 15 - 21 \\ 4 - 21 \\ - \end{bmatrix}$ 2	-2	0.63964	3
社南男子	2 $\begin{bmatrix} 21 - 8 \\ 21 - 8 \\ 0 - 0 \end{bmatrix}$ 0	0 $\begin{bmatrix} 10 - 21 \\ 8 - 21 \\ 0 - 0 \end{bmatrix}$ 2	2 $\begin{bmatrix} 21 - 15 \\ 21 - 4 \\ 0 - 0 \end{bmatrix}$ 0		2	1.324675	2

平成21年度 第10回記念百万石杯金沢市小学生バレーボール大会
決勝グループ戦組合表

平成21年5月10日(日)

Aコート	北鳴男子	羽咋男子	上中男子	麻生津男子	得セット	得失点率	順位
北鳴男子		2 $\begin{bmatrix} 21 - 8 \\ 21 - 9 \\ - \end{bmatrix}$ 0	2 $\begin{bmatrix} 21 - 11 \\ 21 - 12 \\ - \end{bmatrix}$ 0	2 $\begin{bmatrix} 21 - 14 \\ 21 - 19 \\ - \end{bmatrix}$ 0	6	1.726027	1
羽咋男子	0 $\begin{bmatrix} 8 - 21 \\ 9 - 21 \\ 0 - 0 \end{bmatrix}$ 2		0 $\begin{bmatrix} 11 - 21 \\ 13 - 21 \\ - \end{bmatrix}$ 2	0 $\begin{bmatrix} 14 - 21 \\ 9 - 21 \\ - \end{bmatrix}$ 2	-6	0.507937	4
上中男子	0 $\begin{bmatrix} 11 - 21 \\ 12 - 21 \\ 0 - 0 \end{bmatrix}$ 2	2 $\begin{bmatrix} 21 - 11 \\ 21 - 13 \\ 0 - 0 \end{bmatrix}$ 0		0 $\begin{bmatrix} 13 - 21 \\ 14 - 21 \\ - \end{bmatrix}$ 2	-2	0.851852	3
麻生津男子	0 $\begin{bmatrix} 14 - 21 \\ 19 - 21 \\ 0 - 0 \end{bmatrix}$ 2	2 $\begin{bmatrix} 21 - 14 \\ 21 - 9 \\ 0 - 0 \end{bmatrix}$ 0	2 $\begin{bmatrix} 21 - 13 \\ 21 - 14 \\ 0 - 0 \end{bmatrix}$ 0		2	1.271739	2

Bコート	小松男子	福野男子	山王男子	郷男子	得セット	得失点率	順位
小松男子		2 $\begin{bmatrix} 21 - 16 \\ 21 - 14 \\ - \end{bmatrix}$ 0	0 $\begin{bmatrix} 6 - 21 \\ 14 - 21 \\ - \end{bmatrix}$ 2	0 $\begin{bmatrix} 6 - 21 \\ 9 - 21 \\ - \end{bmatrix}$ 2	-2	0.675439	3
福野男子	0 $\begin{bmatrix} 16 - 21 \\ 14 - 21 \\ 0 - 0 \end{bmatrix}$ 2		1 $\begin{bmatrix} 21 - 17 \\ 12 - 21 \\ - \end{bmatrix}$ 1	0 $\begin{bmatrix} 8 - 21 \\ 7 - 21 \\ - \end{bmatrix}$ 2	-4	0.639344	4
山王男子	2 $\begin{bmatrix} 21 - 6 \\ 21 - 14 \\ 0 - 0 \end{bmatrix}$ 0	1 $\begin{bmatrix} 17 - 21 \\ 21 - 12 \\ 0 - 0 \end{bmatrix}$ 1		0 $\begin{bmatrix} 7 - 21 \\ 6 - 21 \\ - \end{bmatrix}$ 2	0	0.978947	2
郷男子	2 $\begin{bmatrix} 21 - 6 \\ 21 - 9 \\ 0 - 0 \end{bmatrix}$ 0	2 $\begin{bmatrix} 21 - 8 \\ 21 - 7 \\ 0 - 0 \end{bmatrix}$ 0	2 $\begin{bmatrix} 21 - 7 \\ 21 - 6 \\ 0 - 0 \end{bmatrix}$ 0		6	2.930233	1

Cコート	菊川	ファイアキッズ	成美	川北	得セット	得失点率	順位
菊川		2 $\begin{bmatrix} 21 - 7 \\ 21 - 11 \\ - \end{bmatrix}$ 0	2 $\begin{bmatrix} 21 - 12 \\ 21 - 11 \\ - \end{bmatrix}$ 0	1 $\begin{bmatrix} 18 - 21 \\ 21 - 17 \\ - \end{bmatrix}$ 1	4	1.556962	1
ファイアキッズ	0 $\begin{bmatrix} 7 - 21 \\ 11 - 21 \\ 0 - 0 \end{bmatrix}$ 2		1 $\begin{bmatrix} 13 - 21 \\ 21 - 18 \\ - \end{bmatrix}$ 1	0 $\begin{bmatrix} 19 - 21 \\ 6 - 21 \\ - \end{bmatrix}$ 2	-4	0.626016	4
成美	0 $\begin{bmatrix} 12 - 21 \\ 11 - 21 \\ 0 - 0 \end{bmatrix}$ 2	1 $\begin{bmatrix} 21 - 13 \\ 18 - 21 \\ 0 - 0 \end{bmatrix}$ 1		2 $\begin{bmatrix} 21 - 17 \\ 21 - 12 \\ - \end{bmatrix}$ 0	0	0.990476	3
川北	1 $\begin{bmatrix} 21 - 18 \\ 17 - 21 \\ 0 - 0 \end{bmatrix}$ 1	2 $\begin{bmatrix} 21 - 19 \\ 21 - 6 \\ 0 - 0 \end{bmatrix}$ 0	0 $\begin{bmatrix} 17 - 21 \\ 12 - 21 \\ 0 - 0 \end{bmatrix}$ 2		0	1.028302	2

Dコート	富樫	織田	サンライズ	三方	得セット	得失点率	順位
富樫		1 $\begin{bmatrix} 16 - 21 \\ 21 - 15 \\ - \end{bmatrix}$ 1	1 $\begin{bmatrix} 13 - 21 \\ 21 - 9 \\ - \end{bmatrix}$ 1	2 $\begin{bmatrix} 21 - 8 \\ 21 - 10 \\ - \end{bmatrix}$ 0	2	1.345238	2
織田	1 $\begin{bmatrix} 21 - 16 \\ 15 - 21 \\ 0 - 0 \end{bmatrix}$ 1		2 $\begin{bmatrix} 21 - 16 \\ 21 - 15 \\ - \end{bmatrix}$ 0	2 $\begin{bmatrix} 21 - 18 \\ 21 - 13 \\ - \end{bmatrix}$ 0	4	1.212121	1
サンライズ	1 $\begin{bmatrix} 21 - 13 \\ 9 - 21 \\ 0 - 0 \end{bmatrix}$ 1	0 $\begin{bmatrix} 16 - 21 \\ 15 - 21 \\ 0 - 0 \end{bmatrix}$ 2		2 $\begin{bmatrix} 21 - 9 \\ 21 - 12 \\ - \end{bmatrix}$ 0	0	1.061856	3
三方	0 $\begin{bmatrix} 8 - 21 \\ 10 - 21 \\ 0 - 0 \end{bmatrix}$ 2	0 $\begin{bmatrix} 18 - 21 \\ 13 - 21 \\ 0 - 0 \end{bmatrix}$ 2	0 $\begin{bmatrix} 9 - 21 \\ 12 - 21 \\ 0 - 0 \end{bmatrix}$ 2		-6	0.555556	4

平成21年度 第10回記念百万石杯金沢市小学生バレーボール大会
決勝グループ戦組合表

平成21年5月10日(日)

Eコート	ファイト男子	社南男子	織田男子	A R C松任男子	得セット	得失点率	順位
ファイト男子		1 $\begin{bmatrix} 17 - 21 \\ 21 - 14 \\ - \end{bmatrix}$ 1	2 $\begin{bmatrix} 21 - 19 \\ 21 - 8 \\ - \end{bmatrix}$ 0	2 $\begin{bmatrix} 21 - 14 \\ 21 - 14 \\ - \end{bmatrix}$ 0	4	1.355556	1
社南男子	1 $\begin{bmatrix} 21 - 17 \\ 14 - 21 \\ 0 - 0 \end{bmatrix}$ 1		2 $\begin{bmatrix} 21 - 14 \\ 21 - 10 \\ - \end{bmatrix}$ 0	1 $\begin{bmatrix} 21 - 18 \\ 17 - 21 \\ - \end{bmatrix}$ 1	2	1.138614	2
織田男子	0 $\begin{bmatrix} 19 - 21 \\ 8 - 21 \\ 0 - 0 \end{bmatrix}$ 2	0 $\begin{bmatrix} 14 - 21 \\ 10 - 21 \\ 0 - 0 \end{bmatrix}$ 2		0 $\begin{bmatrix} 15 - 21 \\ 9 - 21 \\ - \end{bmatrix}$ 2	-6	0.595238	4
A R C松任男子	0 $\begin{bmatrix} 14 - 21 \\ 14 - 21 \\ 0 - 0 \end{bmatrix}$ 2	1 $\begin{bmatrix} 18 - 21 \\ 21 - 17 \\ 0 - 0 \end{bmatrix}$ 1	2 $\begin{bmatrix} 21 - 15 \\ 21 - 9 \\ 0 - 0 \end{bmatrix}$ 0		0	1.048077	3

Fコート	石川金沢男子	平男子	黒部男子	七尾男子	得セット	得失点率	順位
石川金沢男子		2 $\begin{bmatrix} 21 - 12 \\ 21 - 5 \\ - \end{bmatrix}$ 0	2 $\begin{bmatrix} 21 - 7 \\ 21 - 12 \\ - \end{bmatrix}$ 0	2 $\begin{bmatrix} 21 - 9 \\ 21 - 11 \\ - \end{bmatrix}$ 0	6	2.25	1
平男子	0 $\begin{bmatrix} 12 - 21 \\ 5 - 21 \\ 0 - 0 \end{bmatrix}$ 2		2 $\begin{bmatrix} 21 - 18 \\ 21 - 12 \\ - \end{bmatrix}$ 0	0 $\begin{bmatrix} 13 - 21 \\ 14 - 21 \\ - \end{bmatrix}$ 2	-2	0.754386	3
黒部男子	0 $\begin{bmatrix} 7 - 21 \\ 12 - 21 \\ 0 - 0 \end{bmatrix}$ 2	0 $\begin{bmatrix} 18 - 21 \\ 12 - 21 \\ 0 - 0 \end{bmatrix}$ 2		1 $\begin{bmatrix} 21 - 15 \\ 13 - 21 \\ - \end{bmatrix}$ 1	-4	0.691667	4
七尾男子	0 $\begin{bmatrix} 9 - 21 \\ 11 - 21 \\ 0 - 0 \end{bmatrix}$ 2	2 $\begin{bmatrix} 21 - 13 \\ 21 - 14 \\ 0 - 0 \end{bmatrix}$ 0	1 $\begin{bmatrix} 15 - 21 \\ 21 - 13 \\ 0 - 0 \end{bmatrix}$ 1		0	0.951456	2

Gコート	石川白山男子	笠野男子	松任男子	上地男子	得セット	得失点率	順位
石川白山男子		0 $\begin{bmatrix} 2 - 21 \\ 10 - 21 \\ - \end{bmatrix}$ 2	0 $\begin{bmatrix} 11 - 21 \\ 3 - 21 \\ - \end{bmatrix}$ 2	0 $\begin{bmatrix} 8 - 21 \\ 9 - 21 \\ - \end{bmatrix}$ 2	-6	0.34127	4
笠野男子	2 $\begin{bmatrix} 21 - 2 \\ 21 - 10 \\ 0 - 0 \end{bmatrix}$ 0		2 $\begin{bmatrix} 21 - 16 \\ 21 - 20 \\ - \end{bmatrix}$ 0	1 $\begin{bmatrix} 21 - 17 \\ 20 - 21 \\ - \end{bmatrix}$ 1	4	1.453488	1
松任男子	2 $\begin{bmatrix} 21 - 11 \\ 21 - 3 \\ 0 - 0 \end{bmatrix}$ 0	0 $\begin{bmatrix} 16 - 21 \\ 20 - 21 \\ 0 - 0 \end{bmatrix}$ 2		1 $\begin{bmatrix} 21 - 17 \\ 17 - 21 \\ - \end{bmatrix}$ 1	0	1.234043	3
上地男子	2 $\begin{bmatrix} 21 - 8 \\ 21 - 9 \\ 0 - 0 \end{bmatrix}$ 0	1 $\begin{bmatrix} 17 - 21 \\ 21 - 20 \\ 0 - 0 \end{bmatrix}$ 1	1 $\begin{bmatrix} 17 - 21 \\ 21 - 17 \\ 0 - 0 \end{bmatrix}$ 1		2	1.229167	2

Hコート	矢作南男子	上庄男子	能美男子	花里男子	得セット	得失点率	順位
矢作南男子		0 $\begin{bmatrix} 19 - 21 \\ 15 - 21 \\ - \end{bmatrix}$ 2	2 $\begin{bmatrix} 21 - 17 \\ 21 - 9 \\ - \end{bmatrix}$ 0	2 $\begin{bmatrix} 21 - 11 \\ 21 - 11 \\ - \end{bmatrix}$ 0	2	1.311111	2
上庄男子	2 $\begin{bmatrix} 21 - 19 \\ 21 - 15 \\ 0 - 0 \end{bmatrix}$ 0		1 $\begin{bmatrix} 21 - 13 \\ 20 - 21 \\ - \end{bmatrix}$ 1	2 $\begin{bmatrix} 21 - 10 \\ 21 - 13 \\ - \end{bmatrix}$ 0	4	1.373626	1
能美男子	0 $\begin{bmatrix} 17 - 21 \\ 9 - 21 \\ 0 - 0 \end{bmatrix}$ 2	1 $\begin{bmatrix} 13 - 21 \\ 21 - 20 \\ 0 - 0 \end{bmatrix}$ 1		0 $\begin{bmatrix} 19 - 21 \\ 14 - 21 \\ - \end{bmatrix}$ 2	-4	0.744	4
花里男子	0 $\begin{bmatrix} 11 - 21 \\ 11 - 21 \\ 0 - 0 \end{bmatrix}$ 2	0 $\begin{bmatrix} 10 - 21 \\ 13 - 21 \\ 0 - 0 \end{bmatrix}$ 2	2 $\begin{bmatrix} 21 - 19 \\ 21 - 14 \\ 0 - 0 \end{bmatrix}$ 0		-2	0.74359	3

平成21年度 第10回記念百万石杯金沢市小学生バレーボール大会 決勝グループ戦組合表

平成21年5月10日(日)

Iコート	宮崎男子	鞍月男子	庄川男子	丸岡男子	得セット	得失点率	順位
宮崎男子	/	2 $\begin{matrix} 21 - 13 \\ 21 - 17 \\ - \end{matrix}$ 0	2 $\begin{matrix} 21 - 10 \\ 21 - 13 \\ - \end{matrix}$ 0	2 $\begin{matrix} 21 - 16 \\ 21 - 15 \\ - \end{matrix}$ 0	6	1.5	1
鞍月男子	0 $\begin{matrix} 13 - 21 \\ 17 - 21 \\ 0 - 0 \end{matrix}$ 2	/	0 $\begin{matrix} 3 - 21 \\ 10 - 21 \\ - \end{matrix}$ 2	0 $\begin{matrix} 20 - 21 \\ 6 - 21 \\ - \end{matrix}$ 2	-6	0.547619	4
庄川男子	0 $\begin{matrix} 10 - 21 \\ 13 - 21 \\ 0 - 0 \end{matrix}$ 2	2 $\begin{matrix} 21 - 3 \\ 21 - 10 \\ 0 - 0 \end{matrix}$ 0	/	1 $\begin{matrix} 19 - 21 \\ 21 - 20 \\ - \end{matrix}$ 1	0	1.09375	2
丸岡男子	0 $\begin{matrix} 16 - 21 \\ 15 - 21 \\ 0 - 0 \end{matrix}$ 2	2 $\begin{matrix} 21 - 20 \\ 21 - 6 \\ 0 - 0 \end{matrix}$ 0	1 $\begin{matrix} 21 - 19 \\ 20 - 21 \\ 0 - 0 \end{matrix}$ 1	/	0	1.055556	3

Jコート	吉川男子	宇ノ気男子	上平男子	小丸山男子	得セット	得失点率	順位
吉川男子	/	1 $\begin{matrix} 21 - 13 \\ 14 - 21 \\ - \end{matrix}$ 1	0 $\begin{matrix} 20 - 21 \\ 14 - 21 \\ - \end{matrix}$ 2	0 $\begin{matrix} 19 - 21 \\ 9 - 21 \\ - \end{matrix}$ 2	-4	0.822034	4
宇ノ気男子	1 $\begin{matrix} 13 - 21 \\ 21 - 14 \\ 0 - 0 \end{matrix}$ 1	/	2 $\begin{matrix} 21 - 19 \\ 21 - 16 \\ - \end{matrix}$ 0	0 $\begin{matrix} 13 - 21 \\ 8 - 21 \\ - \end{matrix}$ 2	0	0.866071	2
上平男子	2 $\begin{matrix} 21 - 20 \\ 21 - 14 \\ 0 - 0 \end{matrix}$ 0	0 $\begin{matrix} 19 - 21 \\ 16 - 21 \\ 0 - 0 \end{matrix}$ 2	/	0 $\begin{matrix} 19 - 21 \\ 11 - 21 \\ - \end{matrix}$ 2	-2	0.90678	3
小丸山男子	2 $\begin{matrix} 21 - 19 \\ 21 - 9 \\ 0 - 0 \end{matrix}$ 0	2 $\begin{matrix} 21 - 13 \\ 21 - 8 \\ 0 - 0 \end{matrix}$ 0	2 $\begin{matrix} 21 - 19 \\ 21 - 11 \\ 0 - 0 \end{matrix}$ 0	/	6	1.594937	1

Kコート	森田	永平寺	蕪城	津幡	得セット	得失点率	順位
森田	/	0 $\begin{matrix} 19 - 21 \\ 6 - 21 \\ - \end{matrix}$ 2	0 $\begin{matrix} 11 - 21 \\ 16 - 21 \\ - \end{matrix}$ 2	0 $\begin{matrix} 12 - 21 \\ 6 - 21 \\ - \end{matrix}$ 2	-6	0.555556	4
永平寺	2 $\begin{matrix} 21 - 19 \\ 21 - 6 \\ 0 - 0 \end{matrix}$ 0	/	1 $\begin{matrix} 21 - 19 \\ 19 - 21 \\ - \end{matrix}$ 1	0 $\begin{matrix} 5 - 21 \\ 6 - 21 \\ - \end{matrix}$ 2	0	0.869159	3
蕪城	2 $\begin{matrix} 21 - 11 \\ 21 - 16 \\ 0 - 0 \end{matrix}$ 0	1 $\begin{matrix} 19 - 21 \\ 21 - 19 \\ 0 - 0 \end{matrix}$ 1	/	0 $\begin{matrix} 14 - 21 \\ 9 - 21 \\ - \end{matrix}$ 2	0	0.963303	2
津幡	2 $\begin{matrix} 21 - 12 \\ 21 - 6 \\ 0 - 0 \end{matrix}$ 0	2 $\begin{matrix} 21 - 5 \\ 21 - 6 \\ 0 - 0 \end{matrix}$ 0	2 $\begin{matrix} 21 - 14 \\ 21 - 9 \\ 0 - 0 \end{matrix}$ 0	/	6	2.423077	1

Lコート	羽咋	栗野	豊	社南	得セット	得失点率	順位
羽咋	/	0 $\begin{matrix} 11 - 21 \\ 14 - 21 \\ - \end{matrix}$ 2	0 $\begin{matrix} 13 - 21 \\ 12 - 21 \\ - \end{matrix}$ 2	1 $\begin{matrix} 21 - 18 \\ 18 - 21 \\ - \end{matrix}$ 1	-4	0.723577	4
栗野	2 $\begin{matrix} 21 - 11 \\ 21 - 14 \\ 0 - 0 \end{matrix}$ 0	/	2 $\begin{matrix} 21 - 14 \\ 21 - 16 \\ - \end{matrix}$ 0	2 $\begin{matrix} 21 - 17 \\ 21 - 8 \\ - \end{matrix}$ 0	6	1.575	1
豊	2 $\begin{matrix} 21 - 13 \\ 21 - 12 \\ 0 - 0 \end{matrix}$ 0	0 $\begin{matrix} 14 - 21 \\ 16 - 21 \\ 0 - 0 \end{matrix}$ 2	/	1 $\begin{matrix} 21 - 8 \\ 20 - 21 \\ - \end{matrix}$ 1	0	1.177083	2
社南	1 $\begin{matrix} 18 - 21 \\ 21 - 18 \\ 0 - 0 \end{matrix}$ 1	0 $\begin{matrix} 17 - 21 \\ 8 - 21 \\ 0 - 0 \end{matrix}$ 2	1 $\begin{matrix} 8 - 21 \\ 21 - 20 \\ 0 - 0 \end{matrix}$ 1	/	-2	0.762295	3

平成21年度 第10回記念百万石杯金沢市小学生バレーボール大会
決勝グループ戦組合表

平成21年5月10日(日)

Mコート	天神山	美浜	磯部	芦原	得セット	得失点率	順位
天神山		1 $\begin{bmatrix} 15 - 21 \\ 21 - 11 \\ - \end{bmatrix}$ 1	1 $\begin{bmatrix} 21 - 15 \\ 14 - 21 \\ - \end{bmatrix}$ 1	0 $\begin{bmatrix} 6 - 21 \\ 13 - 21 \\ - \end{bmatrix}$ 2	-2	0.818182	3
美浜	1 $\begin{bmatrix} 21 - 15 \\ 11 - 21 \\ 0 - 0 \end{bmatrix}$ 1		2 $\begin{bmatrix} 21 - 5 \\ 21 - 10 \\ - \end{bmatrix}$ 0	0 $\begin{bmatrix} 8 - 21 \\ 10 - 21 \\ - \end{bmatrix}$ 2	0	0.989247	2
磯部	1 $\begin{bmatrix} 15 - 21 \\ 21 - 14 \\ 0 - 0 \end{bmatrix}$ 1	0 $\begin{bmatrix} 5 - 21 \\ 10 - 21 \\ 0 - 0 \end{bmatrix}$ 2		0 $\begin{bmatrix} 5 - 21 \\ 12 - 21 \\ - \end{bmatrix}$ 2	-4	0.571429	4
芦原	2 $\begin{bmatrix} 21 - 6 \\ 21 - 13 \\ 0 - 0 \end{bmatrix}$ 0	2 $\begin{bmatrix} 21 - 8 \\ 21 - 10 \\ 0 - 0 \end{bmatrix}$ 0	2 $\begin{bmatrix} 21 - 5 \\ 21 - 12 \\ 0 - 0 \end{bmatrix}$ 0		6	2.333333	1

Nコート	社北	三国西	上中島	小山	得セット	得失点率	順位
社北		1 $\begin{bmatrix} 21 - 19 \\ 19 - 21 \\ - \end{bmatrix}$ 1	0 $\begin{bmatrix} 18 - 21 \\ 19 - 21 \\ - \end{bmatrix}$ 2	0 $\begin{bmatrix} 16 - 21 \\ 20 - 21 \\ - \end{bmatrix}$ 2	-4	0.91129	4
三国西	1 $\begin{bmatrix} 19 - 21 \\ 21 - 19 \\ 0 - 0 \end{bmatrix}$ 1		2 $\begin{bmatrix} 21 - 12 \\ 21 - 16 \\ - \end{bmatrix}$ 0	2 $\begin{bmatrix} 21 - 13 \\ 21 - 18 \\ - \end{bmatrix}$ 0	4	1.252525	1
上中島	2 $\begin{bmatrix} 21 - 18 \\ 21 - 19 \\ 0 - 0 \end{bmatrix}$ 0	0 $\begin{bmatrix} 12 - 21 \\ 16 - 21 \\ 0 - 0 \end{bmatrix}$ 2		2 $\begin{bmatrix} 21 - 16 \\ 21 - 20 \\ - \end{bmatrix}$ 0	2	0.973913	2
小山	2 $\begin{bmatrix} 21 - 16 \\ 21 - 20 \\ 0 - 0 \end{bmatrix}$ 0	0 $\begin{bmatrix} 13 - 21 \\ 18 - 21 \\ 0 - 0 \end{bmatrix}$ 2	0 $\begin{bmatrix} 16 - 21 \\ 20 - 21 \\ 0 - 0 \end{bmatrix}$ 2		-2	0.908333	3

Oコート	ファイト	石川金沢	野村	戸出西部	得セット	得失点率	順位
ファイト		2 $\begin{bmatrix} 21 - 17 \\ 21 - 18 \\ - \end{bmatrix}$ 0	2 $\begin{bmatrix} 21 - 4 \\ 21 - 13 \\ - \end{bmatrix}$ 0	1 $\begin{bmatrix} 21 - 14 \\ 18 - 21 \\ - \end{bmatrix}$ 1	4	1.413793	1
石川金沢	0 $\begin{bmatrix} 17 - 21 \\ 18 - 21 \\ 0 - 0 \end{bmatrix}$ 2		0 $\begin{bmatrix} 14 - 21 \\ 15 - 21 \\ - \end{bmatrix}$ 2	0 $\begin{bmatrix} 19 - 21 \\ 17 - 21 \\ - \end{bmatrix}$ 2	-6	0.793651	4
野村	0 $\begin{bmatrix} 4 - 21 \\ 13 - 21 \\ 0 - 0 \end{bmatrix}$ 2	2 $\begin{bmatrix} 21 - 14 \\ 21 - 15 \\ 0 - 0 \end{bmatrix}$ 0		2 $\begin{bmatrix} 21 - 10 \\ 21 - 20 \\ - \end{bmatrix}$ 0	2	1	2
戸出西部	1 $\begin{bmatrix} 14 - 21 \\ 21 - 18 \\ 0 - 0 \end{bmatrix}$ 1	2 $\begin{bmatrix} 21 - 19 \\ 21 - 17 \\ 0 - 0 \end{bmatrix}$ 0	0 $\begin{bmatrix} 10 - 21 \\ 20 - 21 \\ 0 - 0 \end{bmatrix}$ 2		0	0.91453	3

Pコート	摂陽	なでしこ	平章	岡保	得セット	得失点率	順位
摂陽		2 $\begin{bmatrix} 21 - 6 \\ 21 - 14 \\ - \end{bmatrix}$ 0	1 $\begin{bmatrix} 12 - 21 \\ 21 - 12 \\ - \end{bmatrix}$ 1	2 $\begin{bmatrix} 21 - 10 \\ 21 - 17 \\ - \end{bmatrix}$ 0	4	1.4625	1
なでしこ	0 $\begin{bmatrix} 6 - 21 \\ 14 - 21 \\ 0 - 0 \end{bmatrix}$ 2		0 $\begin{bmatrix} 9 - 21 \\ 12 - 21 \\ - \end{bmatrix}$ 2	0 $\begin{bmatrix} 15 - 21 \\ 14 - 21 \\ - \end{bmatrix}$ 2	-6	0.555556	4
平章	1 $\begin{bmatrix} 21 - 12 \\ 12 - 21 \\ 0 - 0 \end{bmatrix}$ 1	2 $\begin{bmatrix} 21 - 9 \\ 21 - 12 \\ 0 - 0 \end{bmatrix}$ 0		1 $\begin{bmatrix} 13 - 21 \\ 21 - 15 \\ - \end{bmatrix}$ 1	2	1.211111	2
岡保	0 $\begin{bmatrix} 10 - 21 \\ 17 - 21 \\ 0 - 0 \end{bmatrix}$ 2	2 $\begin{bmatrix} 21 - 15 \\ 21 - 14 \\ 0 - 0 \end{bmatrix}$ 0	1 $\begin{bmatrix} 21 - 13 \\ 15 - 21 \\ 0 - 0 \end{bmatrix}$ 1		0	1	3

平成21年度 第10回記念百万石杯金沢市小学生バレーボール大会 決勝グループ戦組合表

平成21年5月10日(日)

Qコート	花里	下庄	河和田	金石	得セット	得失点率	順位
花里	/	2 $\begin{bmatrix} 21 - 3 \\ 21 - 15 \\ - \end{bmatrix}$ 0	2 $\begin{bmatrix} 21 - 10 \\ 21 - 16 \\ - \end{bmatrix}$ 0	2 $\begin{bmatrix} 21 - 17 \\ 21 - 16 \\ - \end{bmatrix}$ 0	6	1.636364	1
下庄	0 $\begin{bmatrix} 3 - 21 \\ 15 - 21 \\ 0 - 0 \end{bmatrix}$ 2	/	2 $\begin{bmatrix} 21 - 12 \\ 21 - 18 \\ - \end{bmatrix}$ 0	0 $\begin{bmatrix} 18 - 21 \\ 17 - 21 \\ - \end{bmatrix}$ 2	-2	0.833333	3
河和田	0 $\begin{bmatrix} 10 - 21 \\ 16 - 21 \\ 0 - 0 \end{bmatrix}$ 2	0 $\begin{bmatrix} 12 - 21 \\ 18 - 21 \\ 0 - 0 \end{bmatrix}$ 2	/	0 $\begin{bmatrix} 8 - 21 \\ 13 - 21 \\ - \end{bmatrix}$ 2	-6	0.611111	4
金石	0 $\begin{bmatrix} 17 - 21 \\ 16 - 21 \\ 0 - 0 \end{bmatrix}$ 2	2 $\begin{bmatrix} 21 - 18 \\ 21 - 17 \\ 0 - 0 \end{bmatrix}$ 0	2 $\begin{bmatrix} 21 - 8 \\ 21 - 13 \\ 0 - 0 \end{bmatrix}$ 0	/	2	1.193878	2

Rコート	輪島	放生津	蟹谷	中田	得セット	得失点率	順位
輪島	/	2 $\begin{bmatrix} 21 - 13 \\ 21 - 13 \\ - \end{bmatrix}$ 0	2 $\begin{bmatrix} 21 - 14 \\ 21 - 16 \\ - \end{bmatrix}$ 0	2 $\begin{bmatrix} 21 - 16 \\ 21 - 19 \\ - \end{bmatrix}$ 0	6	1.384615	1
放生津	0 $\begin{bmatrix} 13 - 21 \\ 13 - 21 \\ 0 - 0 \end{bmatrix}$ 2	/	1 $\begin{bmatrix} 14 - 21 \\ 21 - 20 \\ - \end{bmatrix}$ 1	1 $\begin{bmatrix} 17 - 21 \\ 21 - 12 \\ - \end{bmatrix}$ 1	-2	0.853448	3
蟹谷	0 $\begin{bmatrix} 14 - 21 \\ 16 - 21 \\ 0 - 0 \end{bmatrix}$ 2	1 $\begin{bmatrix} 21 - 14 \\ 20 - 21 \\ 0 - 0 \end{bmatrix}$ 1	/	1 $\begin{bmatrix} 19 - 21 \\ 21 - 10 \\ - \end{bmatrix}$ 1	-2	1.027778	2
中田	0 $\begin{bmatrix} 16 - 21 \\ 19 - 21 \\ 0 - 0 \end{bmatrix}$ 2	1 $\begin{bmatrix} 21 - 17 \\ 12 - 21 \\ 0 - 0 \end{bmatrix}$ 1	1 $\begin{bmatrix} 21 - 19 \\ 10 - 21 \\ 0 - 0 \end{bmatrix}$ 1	/	-2	0.825	4

Sコート	城陽	中海	金沢城北	小松	得セット	得失点率	順位
城陽	/	0 $\begin{bmatrix} 20 - 21 \\ 17 - 21 \\ - \end{bmatrix}$ 2	2 $\begin{bmatrix} 21 - 13 \\ 21 - 7 \\ - \end{bmatrix}$ 0	2 $\begin{bmatrix} 21 - 19 \\ 21 - 12 \\ - \end{bmatrix}$ 0	2	1.301075	2
中海	2 $\begin{bmatrix} 21 - 20 \\ 21 - 17 \\ 0 - 0 \end{bmatrix}$ 0	/	1 $\begin{bmatrix} 12 - 21 \\ 21 - 16 \\ - \end{bmatrix}$ 1	2 $\begin{bmatrix} 21 - 19 \\ 21 - 14 \\ - \end{bmatrix}$ 0	4	1.093458	1
金沢城北	0 $\begin{bmatrix} 13 - 21 \\ 7 - 21 \\ 0 - 0 \end{bmatrix}$ 2	1 $\begin{bmatrix} 21 - 12 \\ 16 - 21 \\ 0 - 0 \end{bmatrix}$ 1	/	0 $\begin{bmatrix} 10 - 21 \\ 18 - 21 \\ - \end{bmatrix}$ 2	-4	0.726496	4
小松	0 $\begin{bmatrix} 19 - 21 \\ 12 - 21 \\ 0 - 0 \end{bmatrix}$ 2	0 $\begin{bmatrix} 19 - 21 \\ 14 - 21 \\ 0 - 0 \end{bmatrix}$ 2	2 $\begin{bmatrix} 21 - 10 \\ 21 - 18 \\ 0 - 0 \end{bmatrix}$ 0	/	-2	0.946429	3

Tコート	北鳴	鞍月	石川白山	千坂	得セット	得失点率	順位
北鳴	/	2 $\begin{bmatrix} 21 - 12 \\ 21 - 8 \\ - \end{bmatrix}$ 0	2 $\begin{bmatrix} 21 - 12 \\ 21 - 11 \\ - \end{bmatrix}$ 0	1 $\begin{bmatrix} 21 - 20 \\ 7 - 21 \\ - \end{bmatrix}$ 1	4	1.333333	2
鞍月	0 $\begin{bmatrix} 12 - 21 \\ 8 - 21 \\ 0 - 0 \end{bmatrix}$ 2	/	0 $\begin{bmatrix} 16 - 21 \\ 13 - 21 \\ - \end{bmatrix}$ 2	0 $\begin{bmatrix} 8 - 21 \\ 13 - 21 \\ - \end{bmatrix}$ 2	-6	0.555556	4
石川白山	0 $\begin{bmatrix} 12 - 21 \\ 11 - 21 \\ 0 - 0 \end{bmatrix}$ 2	2 $\begin{bmatrix} 21 - 16 \\ 21 - 13 \\ 0 - 0 \end{bmatrix}$ 0	/	0 $\begin{bmatrix} 7 - 21 \\ 6 - 21 \\ - \end{bmatrix}$ 2	-2	0.690265	3
千坂	1 $\begin{bmatrix} 20 - 21 \\ 21 - 7 \\ 0 - 0 \end{bmatrix}$ 1	2 $\begin{bmatrix} 21 - 8 \\ 21 - 13 \\ 0 - 0 \end{bmatrix}$ 0	2 $\begin{bmatrix} 21 - 7 \\ 21 - 6 \\ 0 - 0 \end{bmatrix}$ 0	/	4	2.016129	1

平成21年度 第10回記念百万石杯金沢市小学生バレーボール大会
決勝グループ戦組合表

平成21年5月10日(日)

Uコート	円山	伏見台	能美	吉川	得セット	得失点率	順位
円山		2 $\begin{pmatrix} 21 & - & 17 \\ 21 & - & 9 \\ - & & - \end{pmatrix}$ 0	2 $\begin{pmatrix} 21 & - & 17 \\ 21 & - & 17 \\ - & & - \end{pmatrix}$ 0	2 $\begin{pmatrix} 21 & - & 17 \\ 21 & - & 16 \\ - & & - \end{pmatrix}$ 0	6	1.354839	1
伏見台	0 $\begin{pmatrix} 17 & - & 21 \\ 9 & - & 21 \\ 0 & - & 0 \end{pmatrix}$ 2		1 $\begin{pmatrix} 5 & - & 21 \\ 21 & - & 18 \\ - & & - \end{pmatrix}$ 1	2 $\begin{pmatrix} 21 & - & 14 \\ 21 & - & 12 \\ - & & - \end{pmatrix}$ 0	0	0.878505	3
能美	0 $\begin{pmatrix} 17 & - & 21 \\ 17 & - & 21 \\ 0 & - & 0 \end{pmatrix}$ 2	1 $\begin{pmatrix} 21 & - & 5 \\ 18 & - & 21 \\ 0 & - & 0 \end{pmatrix}$ 1		2 $\begin{pmatrix} 21 & - & 12 \\ 21 & - & 16 \\ - & & - \end{pmatrix}$ 0	0	1.197917	2
吉川	0 $\begin{pmatrix} 17 & - & 21 \\ 16 & - & 21 \\ 0 & - & 0 \end{pmatrix}$ 2	0 $\begin{pmatrix} 14 & - & 21 \\ 12 & - & 21 \\ 0 & - & 0 \end{pmatrix}$ 2	0 $\begin{pmatrix} 12 & - & 21 \\ 16 & - & 21 \\ 0 & - & 0 \end{pmatrix}$ 2		-6	0.690476	4

Vコート	池尻	小坂	城崎	宇ノ気	得セット	得失点率	順位
池尻		1 $\begin{pmatrix} 15 & - & 21 \\ 21 & - & 11 \\ - & & - \end{pmatrix}$ 1	2 $\begin{pmatrix} 21 & - & 10 \\ 21 & - & 14 \\ - & & - \end{pmatrix}$ 0	1 $\begin{pmatrix} 21 & - & 14 \\ 20 & - & 21 \\ - & & - \end{pmatrix}$ 1	2	1.307692	2
小坂	1 $\begin{pmatrix} 21 & - & 15 \\ 11 & - & 21 \\ 0 & - & 0 \end{pmatrix}$ 1		2 $\begin{pmatrix} 21 & - & 12 \\ 21 & - & 15 \\ - & & - \end{pmatrix}$ 0	2 $\begin{pmatrix} 21 & - & 11 \\ 21 & - & 16 \\ - & & - \end{pmatrix}$ 0	4	1.288889	1
城崎	0 $\begin{pmatrix} 10 & - & 21 \\ 14 & - & 21 \\ 0 & - & 0 \end{pmatrix}$ 2	0 $\begin{pmatrix} 12 & - & 21 \\ 15 & - & 21 \\ 0 & - & 0 \end{pmatrix}$ 2		0 $\begin{pmatrix} 14 & - & 21 \\ 3 & - & 21 \\ - & & - \end{pmatrix}$ 2	-6	0.539683	4
宇ノ気	1 $\begin{pmatrix} 14 & - & 21 \\ 21 & - & 20 \\ 0 & - & 0 \end{pmatrix}$ 1	0 $\begin{pmatrix} 11 & - & 21 \\ 16 & - & 21 \\ 0 & - & 0 \end{pmatrix}$ 2	2 $\begin{pmatrix} 21 & - & 14 \\ 21 & - & 3 \\ 0 & - & 0 \end{pmatrix}$ 0		0	1.04	3

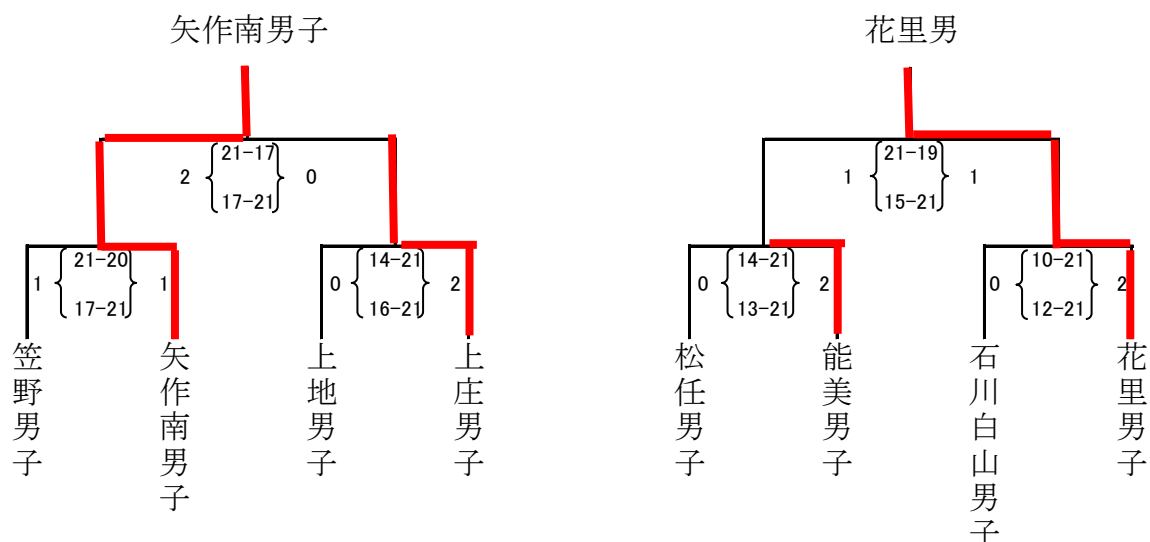
Wコート	東湊	武生南	四ヶ浦	酒生	得セット	得失点率	順位
東湊		1 $\begin{pmatrix} 21 & - & 14 \\ 16 & - & 21 \\ - & & - \end{pmatrix}$ 1	1 $\begin{pmatrix} 8 & - & 21 \\ 21 & - & 15 \\ - & & - \end{pmatrix}$ 1	2 $\begin{pmatrix} 21 & - & 18 \\ 21 & - & 16 \\ - & & - \end{pmatrix}$ 0	2	1.028571	2
武生南	1 $\begin{pmatrix} 14 & - & 21 \\ 21 & - & 16 \\ 0 & - & 0 \end{pmatrix}$ 1		0 $\begin{pmatrix} 19 & - & 21 \\ 20 & - & 21 \\ - & & - \end{pmatrix}$ 2	0 $\begin{pmatrix} 4 & - & 21 \\ 14 & - & 21 \\ - & & - \end{pmatrix}$ 2	-4	0.760331	4
四ヶ浦	1 $\begin{pmatrix} 21 & - & 8 \\ 15 & - & 21 \\ 0 & - & 0 \end{pmatrix}$ 1	2 $\begin{pmatrix} 21 & - & 19 \\ 21 & - & 20 \\ 0 & - & 0 \end{pmatrix}$ 0		1 $\begin{pmatrix} 21 & - & 20 \\ 18 & - & 21 \\ - & & - \end{pmatrix}$ 1	2	1.073394	1
酒生	0 $\begin{pmatrix} 18 & - & 21 \\ 16 & - & 21 \\ 0 & - & 0 \end{pmatrix}$ 2	2 $\begin{pmatrix} 21 & - & 4 \\ 21 & - & 14 \\ 0 & - & 0 \end{pmatrix}$ 0	1 $\begin{pmatrix} 20 & - & 21 \\ 21 & - & 18 \\ 0 & - & 0 \end{pmatrix}$ 1		0	1.181818	3

Xコート	文殊	小松南	森本	山王	得セット	得失点率	順位
文殊		1 $\begin{pmatrix} 21 & - & 14 \\ 8 & - & 21 \\ - & & - \end{pmatrix}$ 1	2 $\begin{pmatrix} 21 & - & 18 \\ 21 & - & 14 \\ - & & - \end{pmatrix}$ 0	0 $\begin{pmatrix} 15 & - & 21 \\ 18 & - & 21 \\ - & & - \end{pmatrix}$ 2	0	0.954128	3
小松南	1 $\begin{pmatrix} 14 & - & 21 \\ 21 & - & 8 \\ 0 & - & 0 \end{pmatrix}$ 1		1 $\begin{pmatrix} 17 & - & 21 \\ 21 & - & 12 \\ - & & - \end{pmatrix}$ 1	2 $\begin{pmatrix} 21 & - & 18 \\ 21 & - & 12 \\ - & & - \end{pmatrix}$ 0	2	1.25	1
森本	0 $\begin{pmatrix} 18 & - & 21 \\ 14 & - & 21 \\ 0 & - & 0 \end{pmatrix}$ 2	1 $\begin{pmatrix} 21 & - & 17 \\ 12 & - & 21 \\ 0 & - & 0 \end{pmatrix}$ 1		0 $\begin{pmatrix} 19 & - & 21 \\ 15 & - & 21 \\ - & & - \end{pmatrix}$ 2	-4	0.811475	4
山王	2 $\begin{pmatrix} 21 & - & 15 \\ 21 & - & 18 \\ 0 & - & 0 \end{pmatrix}$ 0	0 $\begin{pmatrix} 18 & - & 21 \\ 12 & - & 21 \\ 0 & - & 0 \end{pmatrix}$ 2	2 $\begin{pmatrix} 21 & - & 19 \\ 21 & - & 15 \\ 0 & - & 0 \end{pmatrix}$ 0		2	1.045872	2

第10回記念百万石杯金沢市小学生バレーボール大会 各会場トーナメント組合せ表

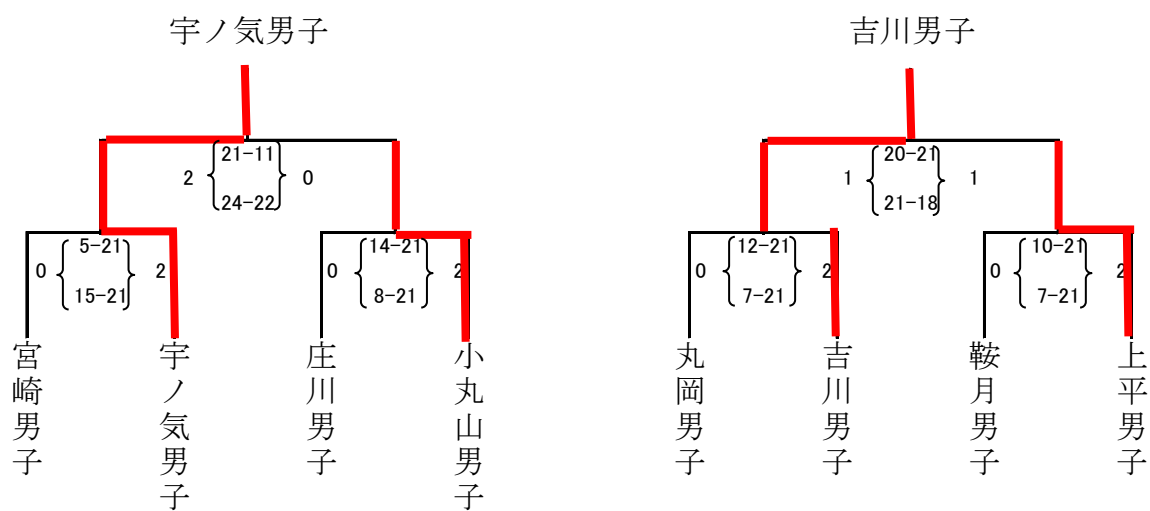
医王山スポーツセンター体育館

敢闘賞：矢作南男子、上庄男



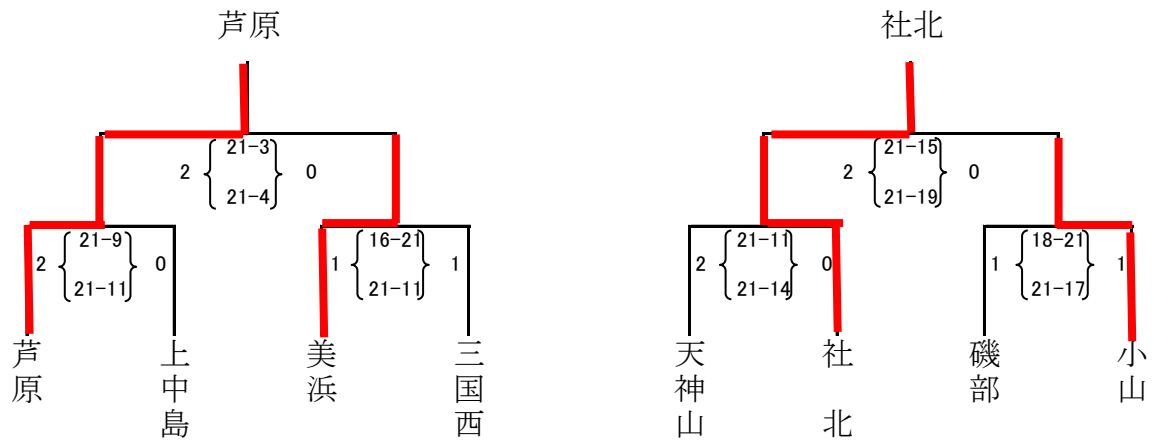
医王山スポーツセンター体育館

敢闘賞：宇ノ気男子、小丸山男子



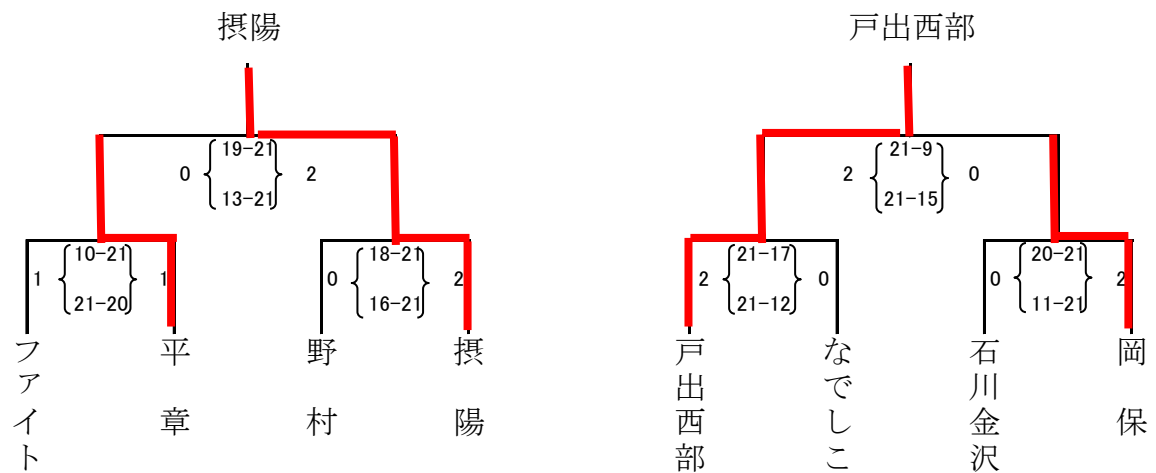
金沢市城東市民体育館

敢闘賞：芦原、美浜



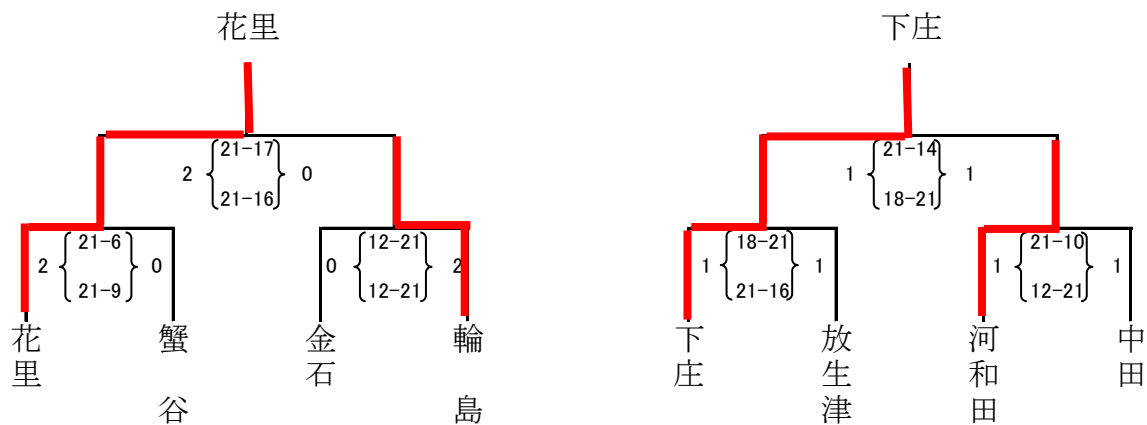
金沢市中央市民体育館

敢闘賞：摂陽、平章



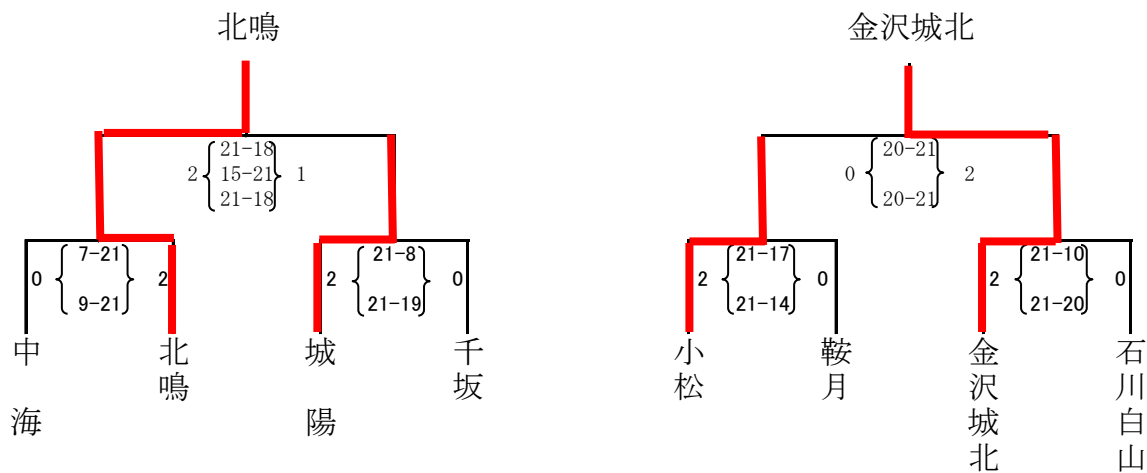
金沢市西部市民体育館

敢闘賞：花里、輪島



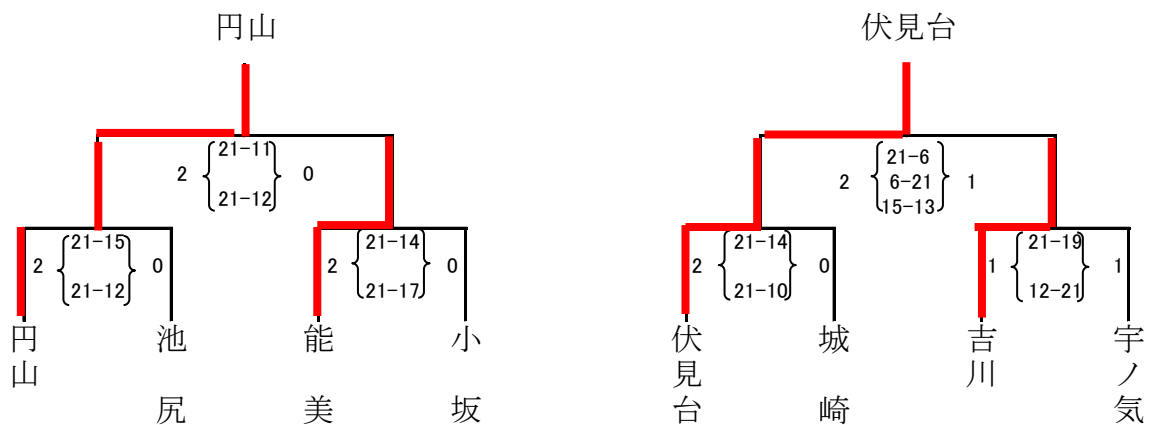
森本中学校体育館

敢闘賞：北鳴、城陽



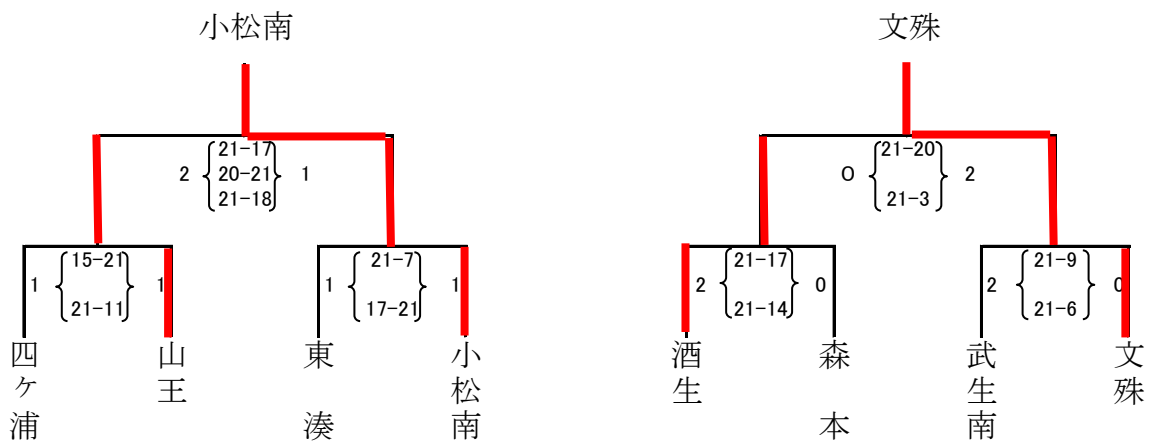
金沢星稜大学体育館

敢闘賞：円山、能美



星稜高校体育館

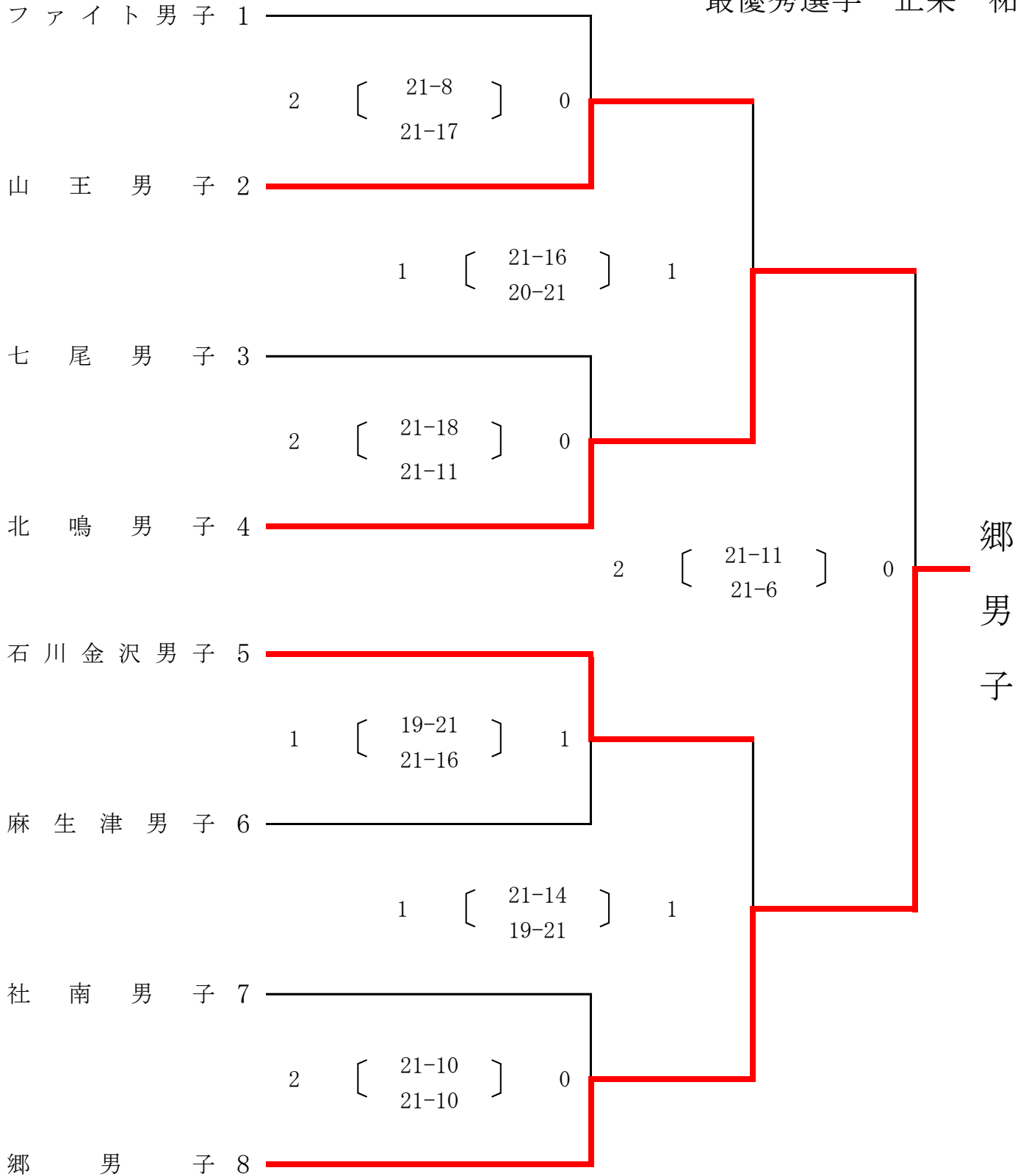
敢闘賞：小松南、山王



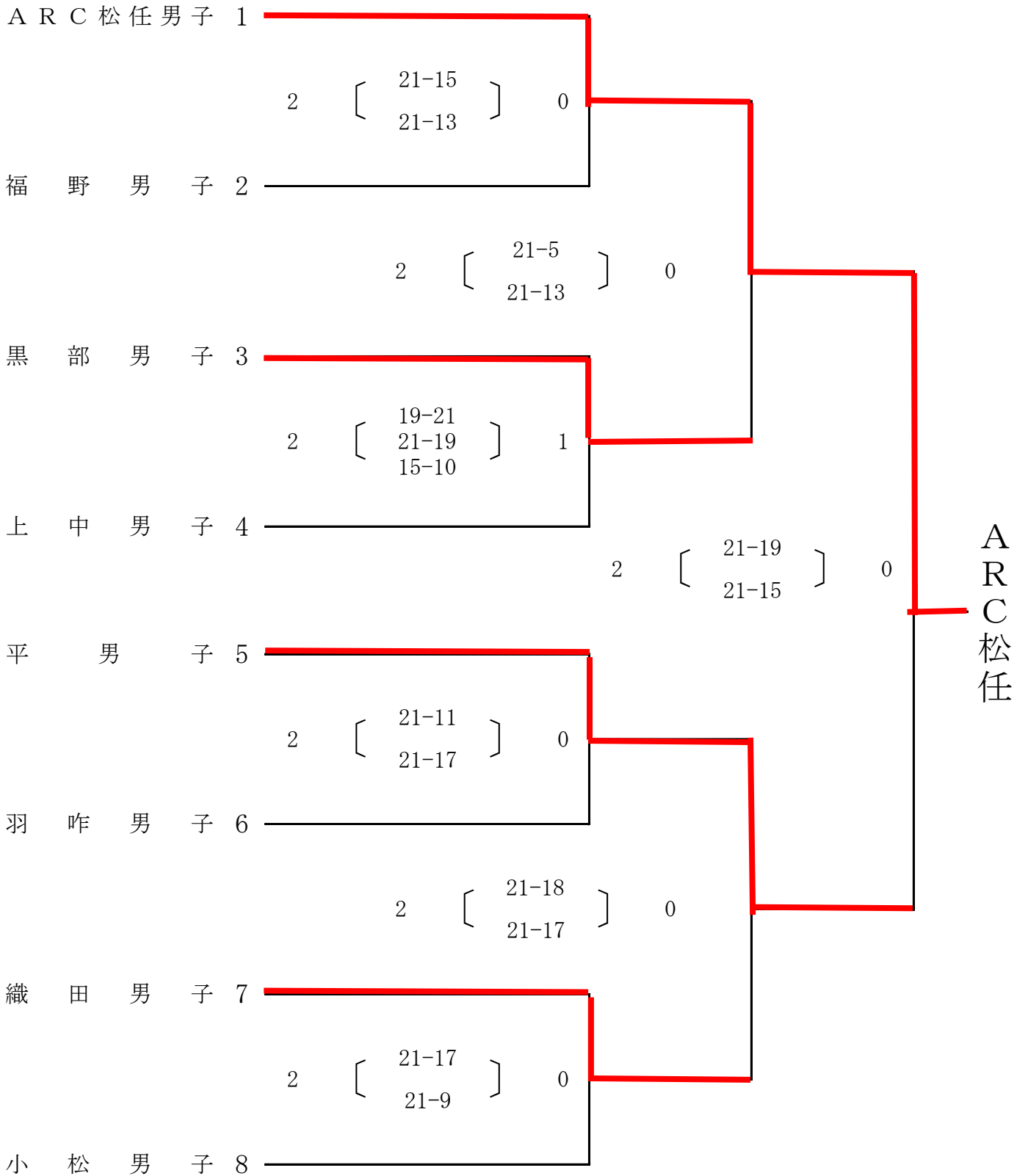
第10回記念百万石杯小学生交流バレーボール大会

男子の部チャンピオングループ 決勝トーナメント表

最優秀選手 正来 祐



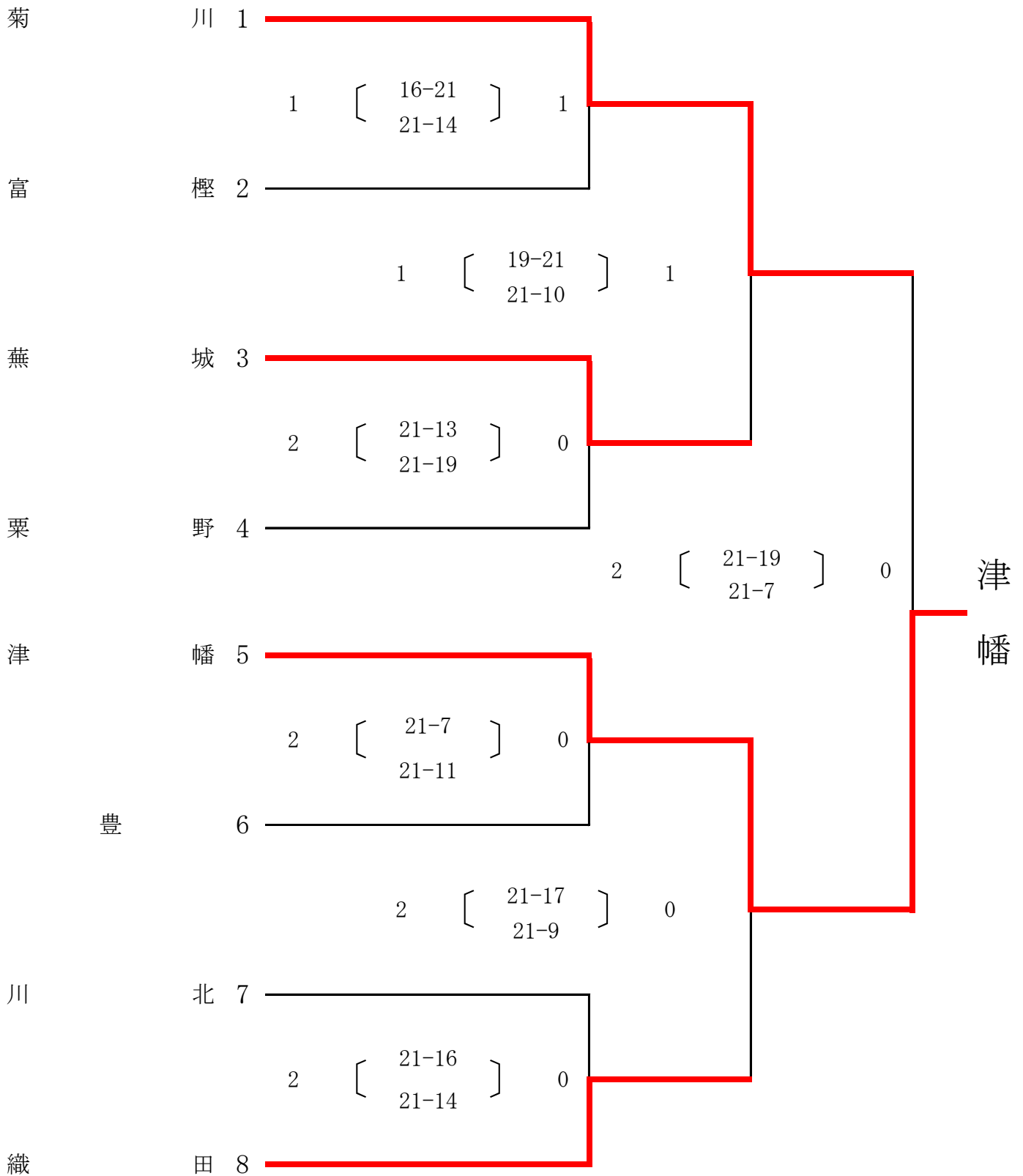
男子の部チャレンジグループ 決勝トーナメント表



第10回記念百万石杯小学生交流バレーボール大会

女子の部チャンピオングループ 決勝トーナメント表

最優秀選手 州崎ひかり



女子の部チャレンジグループ 決勝トーナメント表

